



ESPAÑA

(19) ES	(11) NUMERO	(10) Y
(21)	<b>239785</b>	
(22)	FECHA DE PRESENTACION	
	<b>29 NOV 1978</b>	

**MODELO DE UTILIDAD**

Concedido de acuerdo con los artículos 15 y 16 de la presente descripción y según el contenido de la Memoria adjunta.

(30) PRIORIDADES:	(31) NUMERO	<b>CADUCADO</b>	(32) FECHA	(33) PAIS
-------------------	-------------	-----------------	------------	-----------

(47) FECHA DE PUBLICIDAD	(51) CLASIFICACION INTERNACIONAL
	<i>F247</i>

(54) TITULO DE LA INVENCIÓN

"DEFLECTOR DE AIRE PARA GRUPOS CONDENSADORES EN ACONDICIONADORES DE AIRE".

(71) SOLICITANTE (S)

COMPANIA ROCA-RADIADORES, S. A.

DOMICILIO DEL SOLICITANTE

Sabadell (Barcelona), Paseo Espronceda, 278

(72) INVENTOR (ES)

(73) TITULAR (ES)

(74) REPRESENTANTE

Don Ignacio PONTI GRAU

La presente invención se refiere a un deflector de aire para grupos condensadores en acondicionadores de aire, mediante el cual se consigue una correcta canalización del aire en su entrada y salida del grupo.

5 En los grupos condensadores con entrada y salida de aire en la misma cara del aparato ocurre que al estar tan próximas se producen turbulencias y recirculación del aire sin pasar por la batería o sin salir al exterior.

Para evitar este inconveniente se ha ideado el  
10 deflector objeto de la invención que se halla incorporado al grupo.

El deflector en cuestión consiste esencialmente en una placa articulada en la cara frontal por uno de sus bordes, próxima a la línea divisoria entre la entrada y la  
15 salida del aire, cuya placa es empujada elásticamente hacia su posición de trabajo, en la que se mantiene formando un ángulo determinado, pudiendo abatirse cuando el grupo es acondicionado en un embalaje para su transporte.

Para la mejor comprensión de cuanto queda descrito en la presente memoria, se acompañan unos dibujos en  
20 los que, tan sólo a título de ejemplo, se representa un caso práctico de realización del objeto de la invención.

En dichos dibujos, la figura 1 es una vista en perspectiva del deflector montado en posición de trabajo;  
25 la figura 2 es un detalle en alzado frontal que muestra la varilla de articulación del deflector y el resorte que actúa sobre el mismo; la figura 3 es una vista en alzado mostrando el deflector en posición de trabajo; y la figura

4 es una vista similar del deflector abatido para poder acondicionarlo en un embalaje.

5 El deflector de aire para grupos condensadores en acondicionadores de aire descrito consta en los dibujos de una placa -1- dotada de unas aletas -2- junto a uno de sus bordes, atravesadas por una varilla -3- que constituye eje de articulación de la placa, situada en la rejilla -4- que se encuentra frente a la entrada de aire en el grupo condensador -5-, y próxima a la salida -6- del propio grupo.

10

La placa -1- está solicitada por un resorte -7- dispuesto alrededor de un extremo de la varilla -3-, que tiende a empujarla hacia una posición de trabajo, formando un ángulo de  $45^{\circ}$  respecto a la salida -6- de la cara frontal del grupo -5-. El borde de la placa constituye tope para limitar esta posición.

15

Tal como se aprecia claramente en los dibujos, la placa -1- constituye un deflector que permite separar perfectamente la corriente de aire de entrada por -4- y la de salida por -6-, evitando la recirculación y las turbulencias que suelen producirse en los condensadores convencionales.

20

Por otra parte, la placa -1- se abate sobre la cara -6- con el fin de que no constituya obstáculo para acondicionar el condensador en un embalaje.

25

Ello es muy importante, puesto que permite que el grupo salga de fábrica con la placa deflectora incorporada evitando el que deba instalarse cuando el grupo ha



## R E I V I N D I C A C I O N E S

5 1. Deflector de aire para grupos condensadores en acondicionadores de aire, caracterizado esencialmente por el hecho de que consta de una placa articulada por uno de sus bordes en la cara frontal del grupo, en las proximidades de la línea divisoria entre la entrada y la salida de aire, cuya placa es empujada elásticamente hacia una posición de trabajo, en la que forma una inclinación establecida respecto a dicha cara frontal, pudiendo abatirse contra la misma cuando el grupo deba situarse en el interior de un embalaje para su transporte.

10

2. Deflector de aire para grupos condensadores en acondicionadores de aire.

La presente memoria descriptiva consta de cinco hojas foliadas, escritas a máquina por una sola cara.

Barcelona, 29 de noviembre de 1978

COMPANÍA ROCA-RADIADORES, S. A.

p.a.



FIG. 1

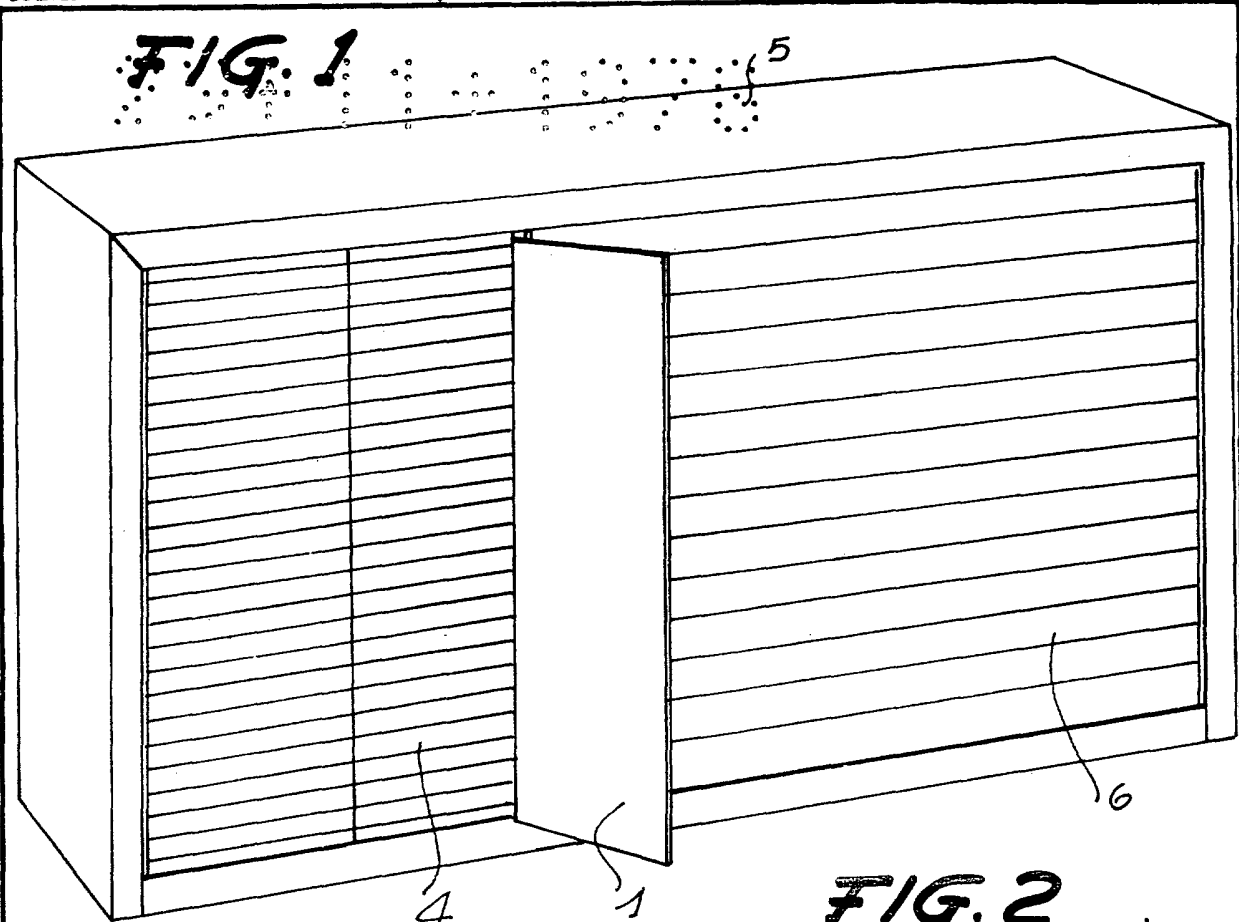
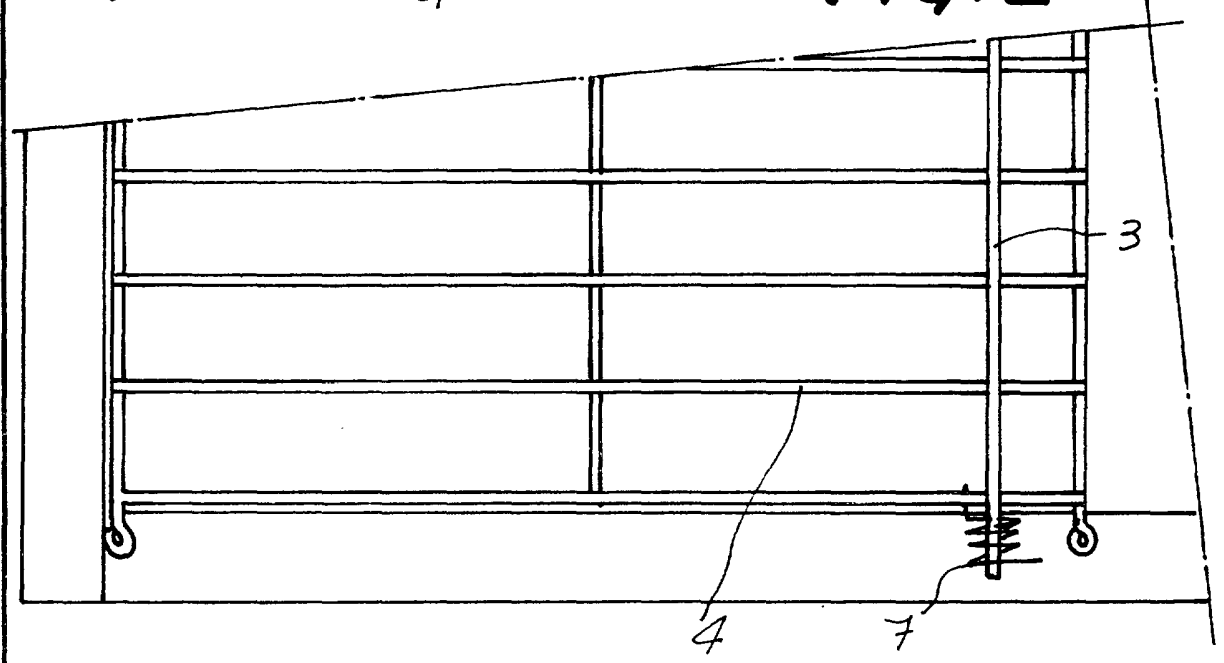


FIG. 2



25103/2

Barcelona, 29 NOV. 1978  
p. a.

FIG. 3

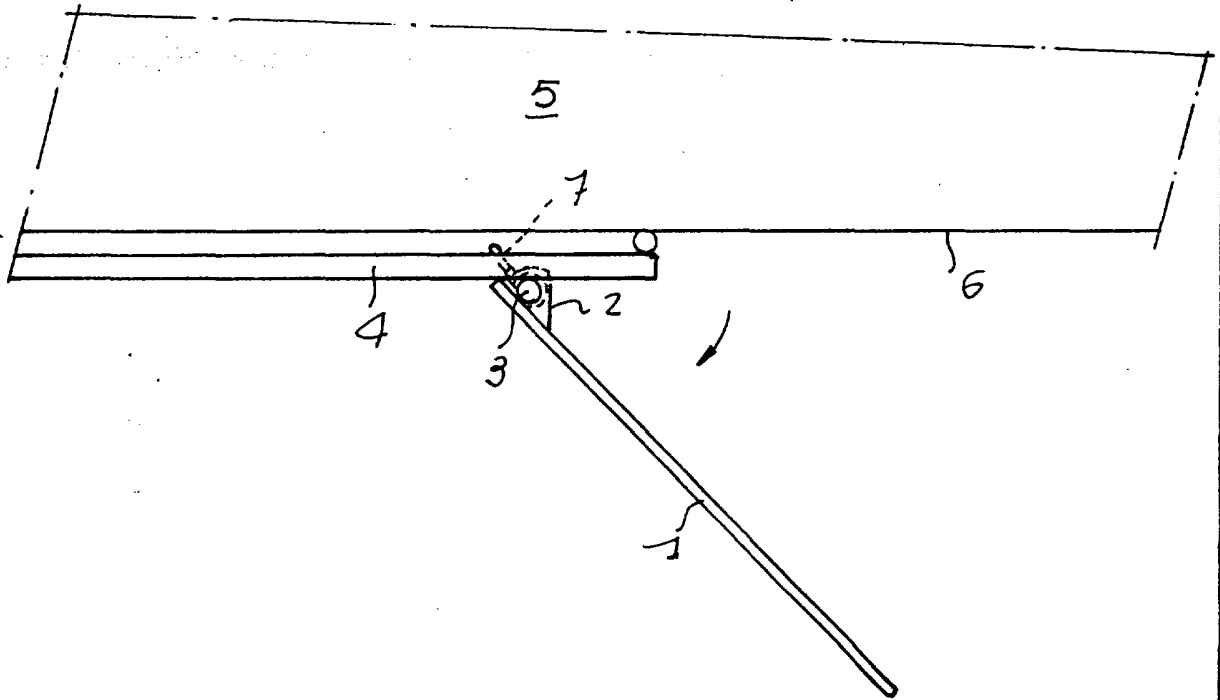
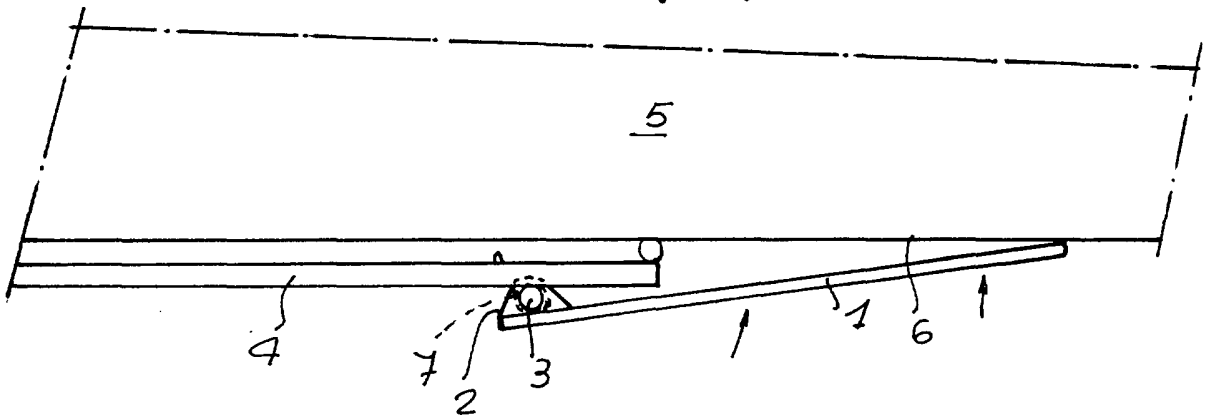


FIG. 4



Barcelona, 29 NOV. 1978  
p. a.

A large, stylized handwritten signature or scribble is written over the date and initials 'p. a.'.

29103/2