

AÑO _____

Expediente núm. _____



28 9782

REGISTRO DE LA PROPIEDAD INDUSTRIAL

PATENTE DE _____ INVENCIÓN _____

MEMORIA DESCRIPTIVA

que se acompaña a la solicitud de

una **PATENTE DE** _____ INVENCIÓN _____ por _____ 20 _____ años, en España

a favor de

D. Antonio GUIRAU GARMONA _____, de nacionalidad

_____ española _____ domiciliado en _____ BARCELONA _____

calle de _____ Rambla de Cataluña _____ núm. 8 _____

por:

• "NUEVO SISTEMA PARA AMPLIAR FOTOGRAFÍAS ESTEREOSCÓPICAS
Y DISPOSITIVOS PARA SU REALIZACIÓN". _____

Nº 5828

Agente Sr. D. Agustín Díaz Ungria _____

23 9782

27



23 9782

MEMORIA DESCRIPTIVA

para una

PATENTE DE INVENCION

por veinte años

para todo el territorio español, sus colonias y protectorado,

por:

"NUEVO SISTEMA PARA AMPLIAR FOTOGRAFIAS ESTEROSCOPICAS
Y DISPOSITIVO PARA SU REALIZACION".

a favor de

D. Antonio GUIRAU CARMONA

de nacionalidad española

residente en:

BARCELONA, Rambla de Cataluña num. 8



239782

- Es de antiguo conocido que el efecto de relieve se consigue gracias a la visión binocular, basándose en ello la fotografía estereoscópica, tanto para la toma de vistas como para la obtención de los correspondientes negativos, ya sea sobre cristal, diapositivas, ya sobre papel u otros medios portadores de los productos sensibilizados que conservan las imágenes por efecto de las reacciones fotoquímicas.
- 5.-
- Pero se ha observado que la sensación de relieve es tanto mayor cuanto mas estrecho sea cada fotograma y menor sea la distancia entre los correspondientes a cada ojo, por lo que si en lugar de obtener una prueba en negativo de la totalidad del conjunto de la fotografía e inmediatamente otra igual sin superposición de las imágenes, el relieve será menor que se obtienen tiras de imágenes separadas por tiras complementarias estereoscópicamente.
- 10.-
- 15.-
- Teniendo esto en cuenta, se ha estudiado y realizado el nuevo sistema para ampliar fotografías estereoscópicas y dispositivos para su realización, que constituye el objeto de la presente Memoria descriptiva, bien entendido que los dispositivos indicados forman un todo de imposible separación con el sistema, ya que sin su empleo aquel no puede ser realizado.
- 20.-
- 25.-
- Para mayor claridad de la explicación se acompañan unos dibujos, en los que se representan dichos dispositivos, en forma tan solo de posibles ejemplos de realización, dados sin caracter limitativo.
- 30.-
- La fig. 1ª, es el esquema de una ampliadora, en la que pueden apreciarse el negativo, el objetivo, la



marcha de los rayos luminosos, la reticula base del sistema y el positivo, en una primera fase de realización.

35.- La Fig. 2ª, es una vista análoga a la anterior, pero en la segunda de las fases de ejecución del sistema.

La Fig. 3ª, muestra el cuadro en que va montada la retícula y la forma en que ésta se hace desplazar.

40.- La Fig. 4ª, muestra una ampliadora de negativos con inclinación, impresionados con cualquier máquina estereoscópica.

La Fig. 5ª, representa el sistema de desplazamiento conjunto de objetivo y chasis para obtención de negativos en relieve.

45.- Y la Fig. 6ª, finalmente, representa la forma de realización para la impresión de dos o tres negativos distintos.

50.- Como se ve en las citadas figuras, la base del sistema es una retícula (3), formada por un material transparente, en el cual alternan franjas o listas que permiten el paso de los rayos luminosos para efectuar la impresión positiva o negativa, con otras de colores no activos u opacas totalmente, para conseguir el resultado de que anteriormente se ha hecho la base teórica del sistema.

55.- En el ejemplo de realización de las tres primeras figuras, puede observarse que tanto la retícula (3) como el cliché (1) se desplazan sincronicamente para lograr en la primera fase una impresión del positivo en franjas alternadas por otras de material no impresionado,

60.-



que lo són a su vez en la segunda fase, quedando las primeramente impresionadas cubiertas por las franjas opacas o no activas de la retícula (3).

65.- El desplazamiento de la retícula puede obtenerse mediante el dispositivo representado en la Fig. 3ª, según el cual aquella va montada sobre un chasis que prolonga sus costados, estando atravesados por unas barras guía, una de las cuales es un tornillo micrométrico que permite graduar exactamente el desplazamiento y, con él, la anchura y proximidad de las franjas impresionadas.

70.- Este desplazamiento puede ser suprimido, cuando se dispone de una ampliadora estereoscópica, en la forma representada en la Fig. 4ª, ya que en tal caso pueden permanecer fijos el positivo, el negativo y la retícula y limitarse la operación a destapar uno tras otro el objetivo correspondiente, con lo que se obtendrá el positivo por inclinación de los rayos luminosos procedentes del objetivo, sean uno u otro del par estereoscópico.

80.- Aun en el caso de una ampliadora monocular, puede simplificarse el procedimiento mediante el empleo de una palanca (5) fija al cuerpo de la cámara (6) en forma giratoria, de tal manera que al actuarla se provoca un desplazamiento del objetivo (2) y del chasis (7), portador de la retícula (3) del positivo (4), en dirección paralela y sentido contrario, hasta conseguir la adecuada inclinación de los rayos, que serán tanto más oblicuos cuanto mayor sea la inclinación de la palanca (5) y, con ella, la separación del objetivo (2) y del chasis (7).

90.-



- 95.- Cuando se desea obtener dos negativos distintos sobre un mismo plano positivo, al inclinar el cual se verá uno u otro de los negativos, se empleará el dispositivo representado en la Fig. 6ª, en el cual la retícula se dispondrá con las franjas en sentido perpendicular al representado en la Fig. 3ª, cuyo cuadro transportador se aplicara en idéntica forma.
- 100.- Es posible obtener el mismo resultado, especialmente para el caso de la Fig. 6ª, utilizando una retícula totalmente transparente, pero con su cara superior ondulada, de forma que los diferentes espesores del medio transparente produzcan un efecto de refracción desviadora de los rayos luminosos y, por tanto, capaz de dividir la diapositiva o positivo en franjas de diferente contenido, a los efectos perseguidos.
- 105.- De la descripción que antecede claramente se desprenden las ventajas del sistema y el efecto nuevo que se consigue, sin que resulte costoso y siendo de fácil realización para cualquier experto en la materia.
- 110.- Como es natural, los ejemplos citados y representados en los dibujos como tales, podrán ser alterados en detalles secundarios de materia, forma y dimensiones, así como utilizar para su realización negativos en color o en blanco y negro, sin por ella apartarse del principio fundamental de la retícula, según queda expuesto y expresado.
- 115.-

N O T A

- 120.- Descrito suficientemente el objeto del invento, se declaran de novedad y propiedad las siguientes:



239782

REIVINDICACIONES
=====

125.- 1ª.- Nuevo sistema para ampliar fotografías estereoscópicas y dispositivos para su realización, que forman parte inseparable del sistema, que se caracterizan por partir de un cuerpo plano o retícula dividido en franjas alternadas, que mediante desplazamiento propio o conjunto con el negativo o con el objetivo, impresiona el positivo en franjas igualmente alternadas, para lograr la visión en relieve estereoscópico o la

130.- de dos cuadros diferentes realizados en un mismo plano.

135.- 2ª.- Nuevo sistema para ampliar fotografías estereoscópicas y dispositivos para su realización, según reivindicación anterior, que se caracteriza porque la retícula esta formada por un medio transparente, en el cual se forman franjas alternadamente opacas o de colores inactivos fotográficamente, pudiendo efectuarse la desviación de los rayos luminosos mediante ondulado de la superficie superior, que producirá la adecuada refracción luminosa.

140.- 3ª.- Nuevo sistema para ampliar fotografías estereoscópicas y dispositivos para su realización, según reivindicaciones anteriores, que se caracteriza porque los desplazamientos de la retícula pueden conseguirse mediante un cuadro, cuyos lados prolongados se deslizan

145.- sobre dos guías, una de las cuales es un tornillo micrométrico que mide exactamente la desviación requerida.

4ª.- Nuevo sistema para ampliar fotografías estereoscópicas y dispositivos para su realización, según reivindicaciones anteriores, que se caracteriza porque



150.- mediante una palanca giratoria sobre la cámara ampliadora, puede producirse el desplazamiento simultaneo, en direcciones paralelas y sentido contrario, del objetivo y de un chasis portador del positivo y la retícula sobrepuesta a éste.

155.- 5ª.- "NUEVO SISTEMA PARA AMPLIAR FOTOGRAFIAS ESTEREOSCÓPICAS Y DISPOSITIVOS PARA SU REALIZACION".

Todo tal y como queda descrito y reivindicado en la presente memoria que consta de siete hojas escritas a máquina por una sola cara y dibujos que a la misma

160.- se acompañan.

Madrid 27 de Enero de 1.958

AGUSTIN DIAZ UNGRIA
pp.

Fig. 1^a

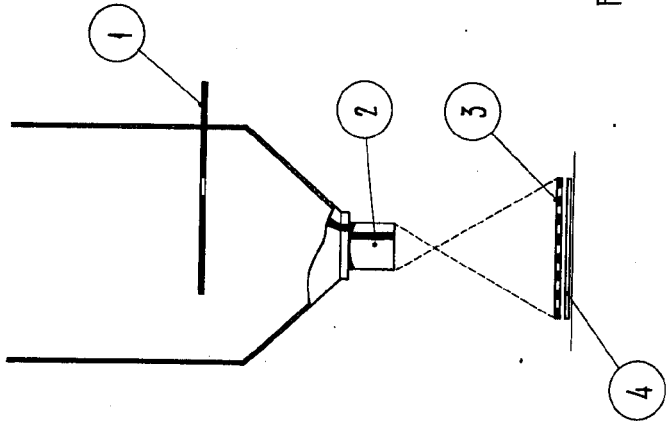


Fig. 2^a

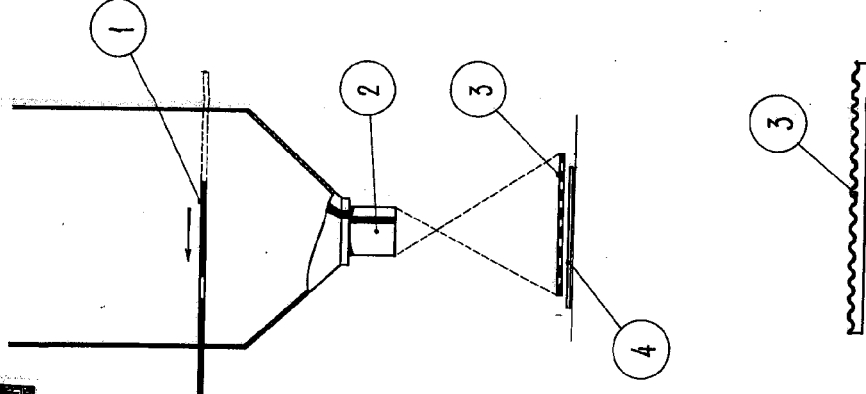


Fig. 3^a

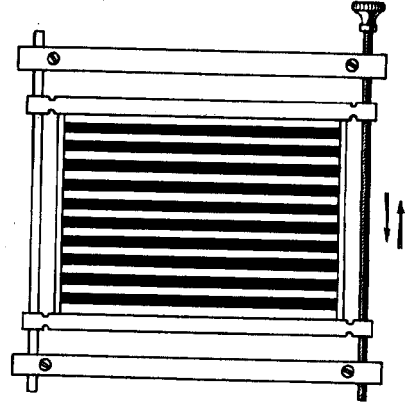
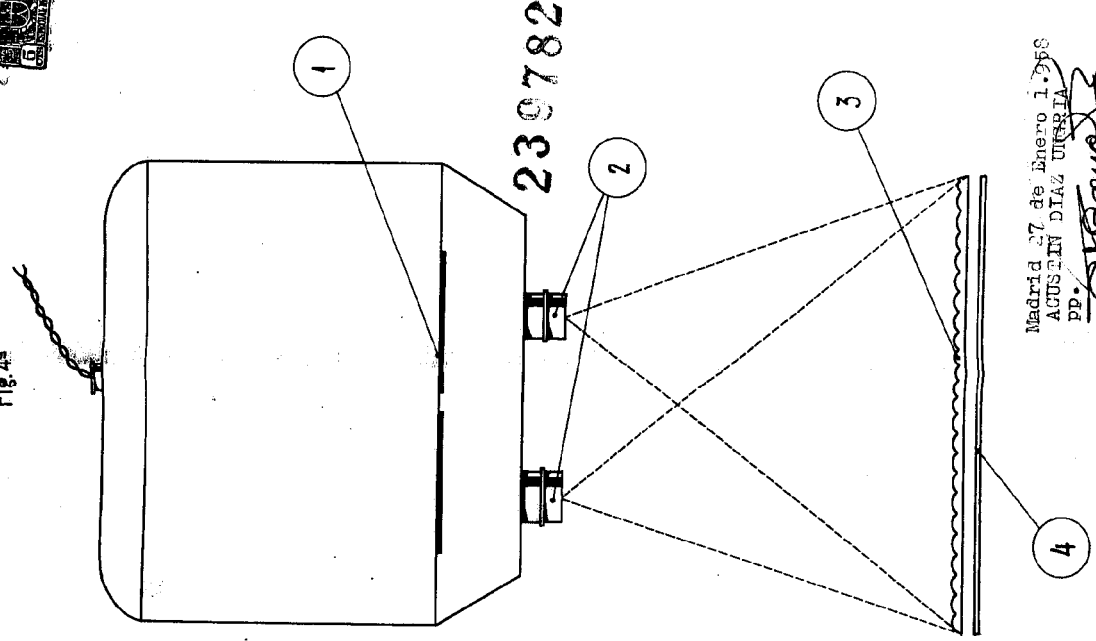


Fig. 4^a



239782

Madrid 27 de Enero 1.958
ACTUAR DE DIAZ URSUA
PP.

Escala variable.

Fig. 5ª

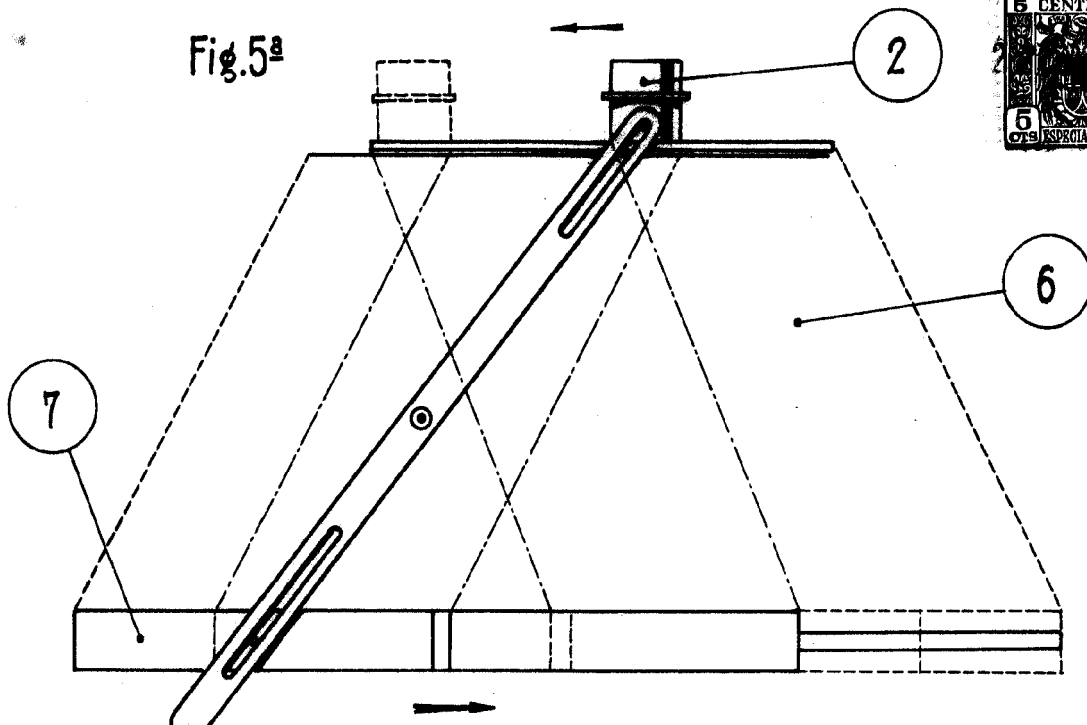
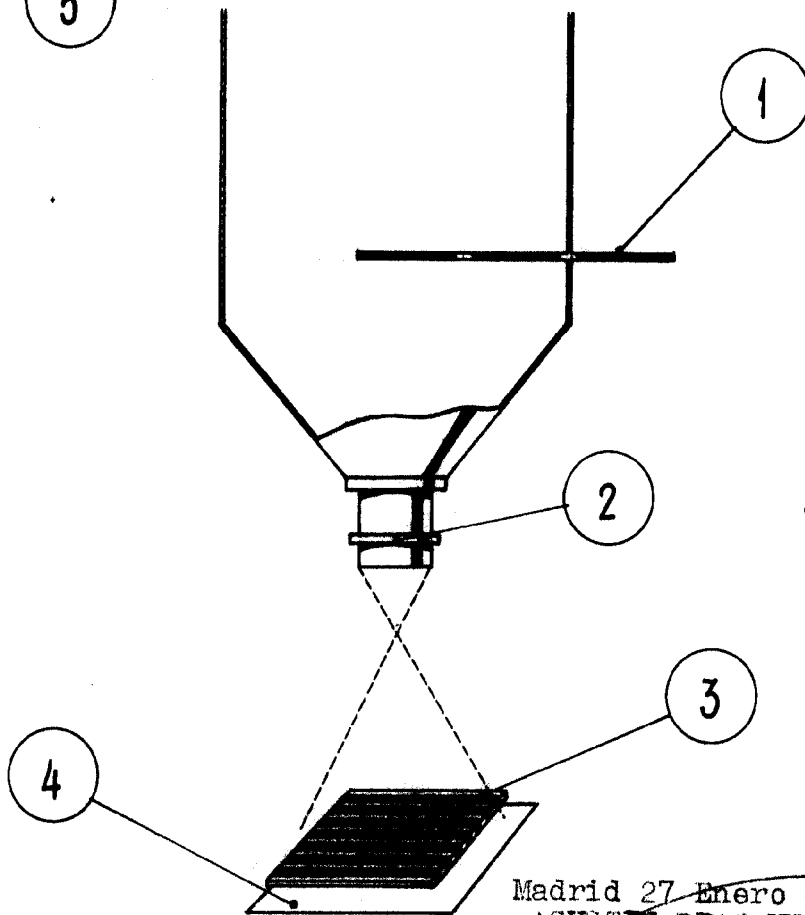


Fig. 6ª

239782



Madrid 27 Enero de 1.958
 AGUSTIN DIAZ UNGRIA
 PP.

Escala variable.