

MINISTERIO DE INDUSTRIA Y ENERGIA

Registro de la Propiedad Industrial



ESPAÑA

19	ES	11	NUMERO	10	Y
21		22	FECHA DE PRESENTACION		
			28 NOV. 1978		

239762

MODELO DE UTILIDAD

30	PRIORIDADES:	32	FECHA	33	PAIS
31	NUMERO				

37	FECHA DE PUBLICIDAD	51	CLASIFICACION INTERNACIONAL
			A63F

54	TITULO DE LA INVENCIÓN
	"JUEGO DE AZAR PERFECCIONADO".
	A N U L A D O

71	SOLICITANTE (S)
	AUTOMATISMO Y PROTECCION ELECTRICA, S.A.

	DOMICILIO DEL SOLICITANTE
	Capelamendi, s/n - VITORIA.

72	INVENTOR (ES)

73	TITULAR (ES)

74	REPRESENTANTE
	D. MIGUEL FERNANDEZ-LOAYSA PINZON.

EC/dg/ 2.028-A.-

1 La presente memoria descriptiva tiene como
fin la declaración del objeto sobre el cual ha de recaer el pri-
vilegio de explotación industrial y comercial exclusivo en el te-
rritorio nacional de un Modelo de Utilidad, de acuerdo con la vi-
5 gente Legislación sobre Propiedad Industrial, que como el enuncia-
do indica, se trata de "JUEGO DE AZAR PERFECCIONADO".

La presente invención tiene por objeto un
juego basado en una condición de azar, cuya función es la de en-
tretener de un modo incondicional al usuario.

10 Concrétamente, este juego objeto de la in-
vención se constituye con un cuerpo hueco de configuración tron-
cocónica invertida, teniendo el mismo su base menor abierta y pro-
longada en un conducto tubular que determina una boca de salida,
en tanto que la base mayor situada superiormente presenta un ori-
ficio central, preferiblemente menor que aquella boca inferior.

15 En el interior del mencionado cuerpo hueco
va alojada una bola o esfera cuyo diámetro es mayor que la boca
inferior, de manera que dicha bola no puede salir por tal abertu-
ra inferior sino que queda taponándola.

20 Y todo ello así dispuesto, el juego consis-
te en la introducción por el orificio central superior del cuerpo,
de sucesivas bolas de diámetro menor que la alojada interiormente,
las cuales bolas son particularmente de mayor peso específico que
aquella alojada en el cuerpo.

25 De esta forma, con la introducción de bolas
de las mencionadas más pequeñas, por la abertura central superior
del cuerpo, la salida de las mismas por la boca inferior queda
impedida debido al cierre establecido por la bola mayor; hasta
30 que dichas bolas más pequeñas, en un número determinado, por su
mayor peso y por la fluencia a que tiende su conjunto, desplazan

1 a la bola mayor empujándola hacia arriba, de tal manera que así
llega un momento en que se produce la salida de alguna o algunas
de dichas bolas pequeñas por la boca inferior del cuerpo hueco.

5 Desarrollándose así el juego, su objetivo
puede ser el de tratar de conseguir un mayor o menor número de
bolas pequeñas en el interior del cuerpo troncocónico hasta el
momento que se produzca la salida de alguna de ellas por la boca
inferior.

10 Con todo ello, el juego así constituido
resulta apto de ofrecer un buen entretenimiento recreativo, en
tanto que el desarrollo del mismo no entraña dificultad alguna,
sirviendo de la misma manera para ser utilizado por personas de
cualquier edad, lo cual le hace de muy amplia aplicación en su
utilización tanto para el mundo infantil como para el adulto.

15 Por otra parte, la realización constructi-
va del juego en cuestión, es de un mínimo costo que, añadido a
su sencillo montaje, le hace ser un producto muy económico, siendo
este un factor muy importante a tener en cuenta ya que de ello
puede depender la buena aceptación del juego entre el público.

20 Este juego preconizado presenta por lo tan-
to una serie de características beneficiosas, cuales son las de
resultar francamente entretenido, así como el ser muy económico
y de sencillo manejo, merced a las cuales adquiere vida propia de
por sí y originalidad respecto a los juegos ya conocidos frente
25 a los que destaca.

30 Para comprender mejor la naturaleza del
invento, en el plano adjunto hacemos una representación esquemá-
tica de su utilización, no siendo en absoluto limitativa y suscep-
tible por ello de las modificaciones accesorias que no alteren

1 las características esenciales.

5 La figura 1 representa una vista del juego preconizado, según una sección general del mismo, habiéndose representado aquí el juego en una fase intermedia de tal como se lleva a cabo su desarrollo.

10 La figura 2 representa una vista en alzado del juego, según una sección semejante a la anterior, pero ahora representándose la situación final a la que lleva el desarrollo de la jugada.

15 De conformidad con la invención, y según la realización representada, el juego en cuestión se constituye con un cuerpo hueco monopieza (1), de configuración troncocónica invertida, cuya base menor del mismo queda abierta y se prolonga en un pequeño conducto que forma la boca de salida (2), quedando así el conjunto de dicho cuerpo (1) en forma de embudo, tal como puede apreciarse en las figuras 1 y 2 del plano adjunto, presentando la base mayor o parte superior únicamente un orificio central (3), más pequeño que aquella boca de salida (2) inferior.

20 Dicho cuerpo troncocónico (1), constitutivo del juego, aloja en su interior una esfera o bola (4) de sección superior a la boca inferior de salida (2), tal como puede verse en la figura 1 del plano.

25 Por otra parte, el juego se completa con una serie de bolas (5), las cuales son de un diámetro menor que la bola (4) alojada en el cuerpo (1), y además de mayor peso específico que la misma, cabiendo dichas bolas (5) perfectamente tanto por el orificio superior (3) como por la boca inferior (2) del cuerpo (1).

30 Todo ello así dispuesto, la bola mayor (4), alojada en el cuerpo troncocónico (1), queda en la posición está-

1 tica dentro de éste taponando la boca inferior (2), y en tales
condiciones el desarrollo del juego consiste en ir introduciendo
5 sucesivamente por el orificio superior (3) bolas pequeñas (5),
las cuales irán posicionándose alrededor de la bola mayor (4) en
apoyo sobre la pared lateral inclinada del cuerpo (1), como se
aprecia en la figura 1.

Ahora bien, al encontrarse dichas bolas pe-
queñas (5) en un número determinado, debido al mayor peso de las
10 mismas y a la tendencia de su conjunto a resbalar hacia abajo por
la pared inclinada del cuerpo (1), comportándose como si fuese
una masa líquida, determinan un empuje de la bola mayor (4) hacia
arriba, levantándola, y en consecuencia llega un momento que al-
guna o varias de dichas bolas pequeñas (5) alcanzan la boca (2)
15 y caen por ella.

Con esta forma operativa de desarrollo del
juego, es obvio que el interés del mismo como fin a conseguir pue-
de cifrarse en el número de bolas pequeñas (5) introducidas en el
cuerpo hueco (1) hasta que se produzca la caída de una de ellas
20 por la salida (2), pudiendo con este objetivo aplicarse el juego
tanto para pretender la introducción de un número máximo de bolas
(5) hasta la caída de una de ellas, como en caso contrario para
conseguir que el número de dichas bolas (5) introducidas sea mí-
nimo.

25 Descrita suficientemente la naturaleza del
presente invento, así como su realización industrial, sólo cabe
añadir que en su conjunto y partes constitutivas es posible intro-
ducir cambios de forma, materia y disposición en cuanto tales al-
teraciones no supongan variación sustancial del mismo.

30 El solicitante, al amparo de los Convenios
Internacionales sobre Propiedad Industrial, se reserva el derecho

1 de extender la presente demanda a los países extranjeros, si fue-
ra posible, reivindicando la misma prioridad de la presente soli-
citud.

5 N O T A

El Modelo de Utilidad que se solicita como nuevo en España por veinte años, de acuerdo con la vigente Legis-
lación sobre Propiedad Industrial, deberá recaer sobre "JUEGO DE
AZAR PERFECCIONADO", en todo de acuerdo con las siguientes

10 R E I V I N D I C A C I O N E S

15 1.- Juego de azar perfeccionado, caracteri-
zado porque se constituye con un cuerpo hueco de configuración
troncocónica invertida, cuya base menor queda abierta en tanto
que la base mayor presenta a su vez una abertura central, yendo
alojada en dicho cuerpo una esfera o bola de dimensión periférica
mayor que la mencionada base menor abierta, la cual esfera queda
taponando dicha abertura de la base menor para impedir la salida
por ella de unas bolas más pequeñas pero de mayor peso específico
que se introducen superiormente por la abertura central de la ba-
se mayor, hasta que dichas bolas más pequeñas por su mayor peso
20 y por la fluencia a que tiende su conjunto desplacen hacia arriba
a la mencionada esfera alcanzando alguna o algunas de ellas la
salida, teniendo su desarrollo el juego en la introducción sucesi-
va de bolas de las pequeñas en el cuerpo hueco, con la posibilidad
como objetivo de tratar de conseguir un mayor o menor número de
25 dichas bolas introducidas hasta que se produzca la salida de al-
guna de ellas.

30 2.- "JUEGO DE AZAR PERFECCIONADO".

Según queda sustancialmente descrito en la presente memoria descriptiva que consta de siete hojas mecanogra-
fiada por una sola cara acompañada de sus correspondientes dibu-

28 NOV. 1978

1 jos.

Madrid,
El Agente Oficial.

5

MIGUEL FERNANDEZ-LOAISA PINZON
P.P.



10

15

20

25

30

Fig. 1

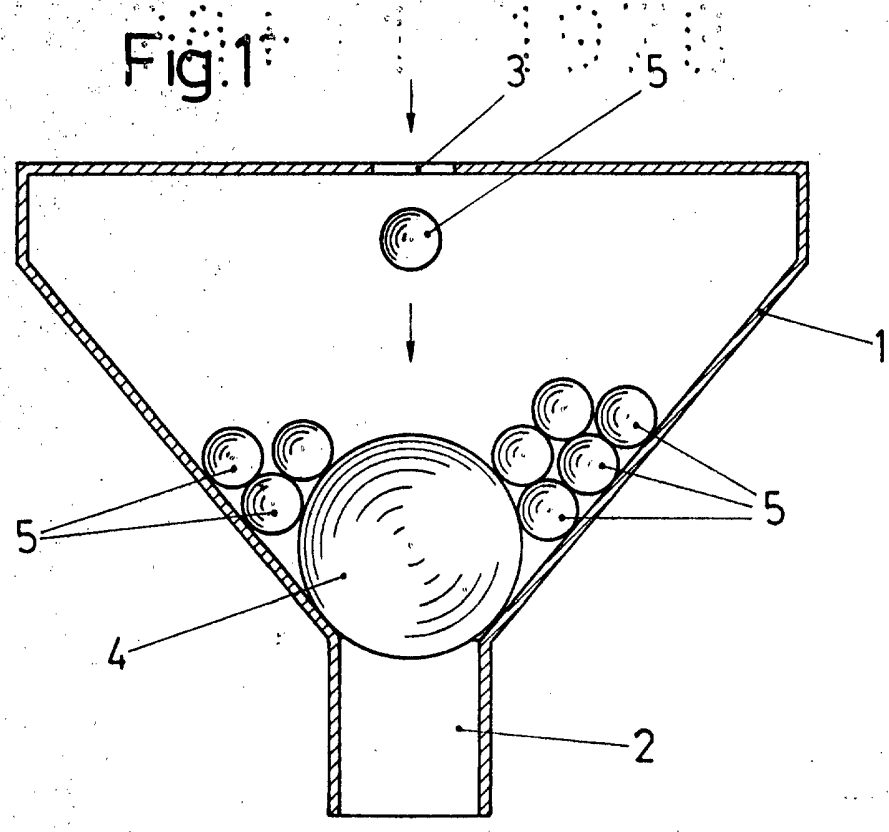
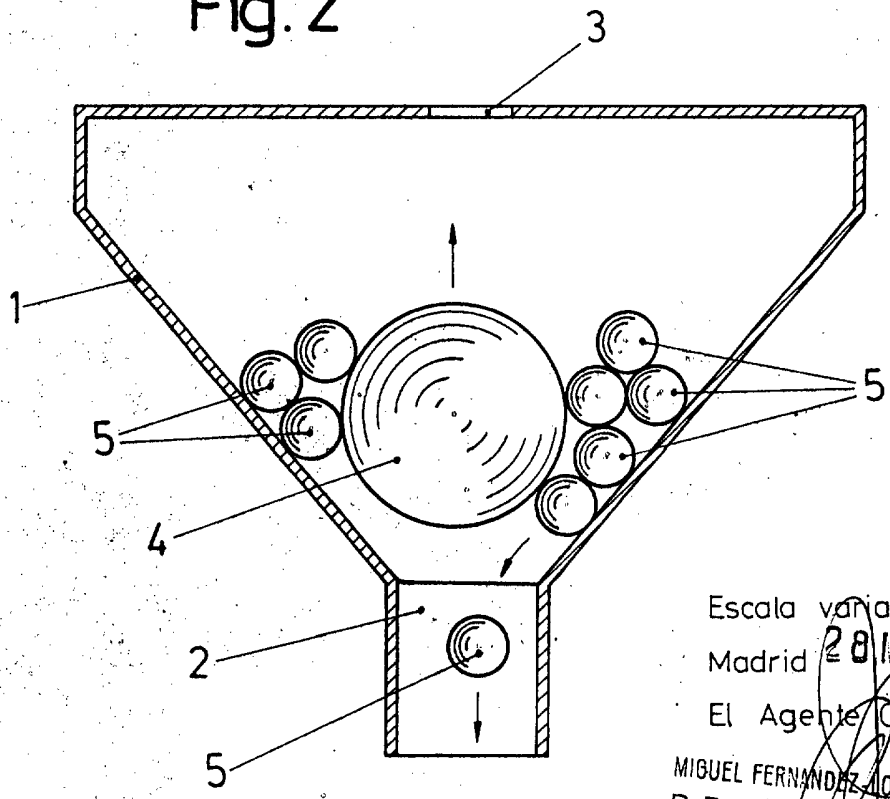


Fig. 2



Escala variable
Madrid 28 NOV. 1978
El Agente Oficial
MIGUEL FERNANDEZ LOAISA PINZON
P.P.