

MINISTERIO DE INDUSTRIA Y ENERGIA

Registro de la Propiedad Industrial



ESPAÑA

239699

MODELO DE UTILIDAD

19	ES	11	NUMERO	10	Y
		21	239699		
		22	FECHA DE PRESENTACION		

30	PRIORIDADES:	32	FECHA	33	PAIS
	31	NUMERO	2	Diciembre	1977
		77 36935			Francia

47	FECHA DE PUBLICIDAD	51	CLASIFICACION INTERNACIONAL
			F01 G2 F06C

54 TITULO DE LA INVENCIÓN

"Escalera metálica ajustable"

71 SOLICITANTE (S)

Jean-Pierre MIREUR

DOMICILIO DEL SOLICITANTE

18 Rue Campestra, 06400 Cannes, Francia

72 INVENTOR (ES)

---

73 TITULAR (ES)

74 REPRESENTANTE

M. Curell Suñol

EX-FR

MODELO DE UTILIDAD

por VEINTE años

5. solicitado en España a favor de Jean-Pierre MIREUR, de nacionalidad francesa, domiciliado en 18 Rue Campestra, 06400 Cannes, Francia, por "Escalera metálica ajustable", con prioridad de la solicitud francesa nº 77 36935 de fecha 2 Diciembre 1977. - - - - -

MEMORIA DESCRIPTIVA

10. La presente invención se refiere a una escalera para el montaje y el empleo de los andamiajes metálicos destinados a los trabajos públicos y más particularmente a la construcción. - - - - -

15. No hay más que examinar los andamiajes utilizados a menudo en las fachadas de los inmuebles para constatar que no se ha previsto ningún dispositivo para acceder a los diversos niveles, tanto para el montaje como para el aprovisionamiento y, más generalmente, su utilización. El personal está obligado a realizar verdaderas acrobacias, lo que representa un peligro permanente. Se limitan, cuando las obligaciones de los reglamentos de policía urbana lo permiten, a una escale-

20.

ra más o menos segura puesto que no está nunca fijada, y siempre mal adaptada a las diversas necesidades de aprovisionamiento. - - - - -

- La invención que se describirá evita todos estos defectos por el medio simple de una escalera metálica ligera, segura, cómoda y de precio módico. Esta escalera puede alojarse tanto en el cuerpo del andamiaje como en uno de los costados de este último. Menos inclinada que la "escalera de molinero", tiene su misma ligereza, lo que permite su colocación muy fácil. La inmovilización de la escalera está asegurada por unos ganchos solidarios de los dos extremos de cada larguero, que rodean las traviesas superiores e inferiores que unen los montantes tubulares del andamiaje. A fin de asegurar una gran seguridad al personal, está fijada una barandilla o bien a la derecha, o bien a la izquierda, por sus montantes verticales, en unos casquillos previstos a este efecto en la parte superior o en el costado de los dos largueros de cada escalera. Un pasamano está fijado a la parte superior de la barandilla. Si es más cómodo, la escalera puede estar montada por el exterior del andamiaje cubriendo una traviesa de andamiaje por los dos ganchos terminales superiores de los largueros o, mejor, colocando por el exterior una pequeña plataforma en resalte, reducida, por el exterior del andamiaje en su parte superior. Esta plataforma estará suspendida a una traviesa por unos ganchos, como se ha dicho para los largueros, pero comprenderá además por lo menos una brida destinada
- 5.
  - 10.
  - 15.
  - 20.
  - 25.

a apretar un montante vertical para impedir cualquier desplazamiento fuera de la vertical. Dos cónsolas serán generalmente suficientes para la estabilidad de la plataforma. De acuerdo con la invención, la escalera se apoyará sobre el borde libre de la plataforma por el medio que ha sido indicado. Todos los elementos que han sido indicados pueden estar realizados en perfiles y chapas de acero del comercio, con preferencia a las aleaciones ligeras que resisten mal las agresiones de los morteros de cemento. - - - - -

5.

10.

El plano anexo ilustra, a título de ejemplo, un modo de realización del dispositivo de acuerdo con la presente invención. - - - - -

15.

La fig. 1 es una perspectiva general de un andamiaje de tubos de acero, en curso de instalación, colocado sobre el suelo. Los cuatro montantes 1 soportan los tubos longitudinales 2, unidos por las traviesas 3. La escalera se compone de dos largueros 4 de perfiles de acero, entre los cuales están fijados los peldaños 5 de chapa estriada. La barandilla 6 está compuesta de tres montantes verticales encajados por su base en los casquillos 7 soldados sobre los largueros, derecho e izquierdo, para la fijación o bien a un lado o bien al otro. La escalera comprende además unos ganchos 8 en el extremo de los largueros para el apoyo y el amarrado en las traviesas 3, en la parte baja y en la parte alta. La fig. 2 muestra una posibilidad de alargar la escalera uniendo los largueros 4, del

20.

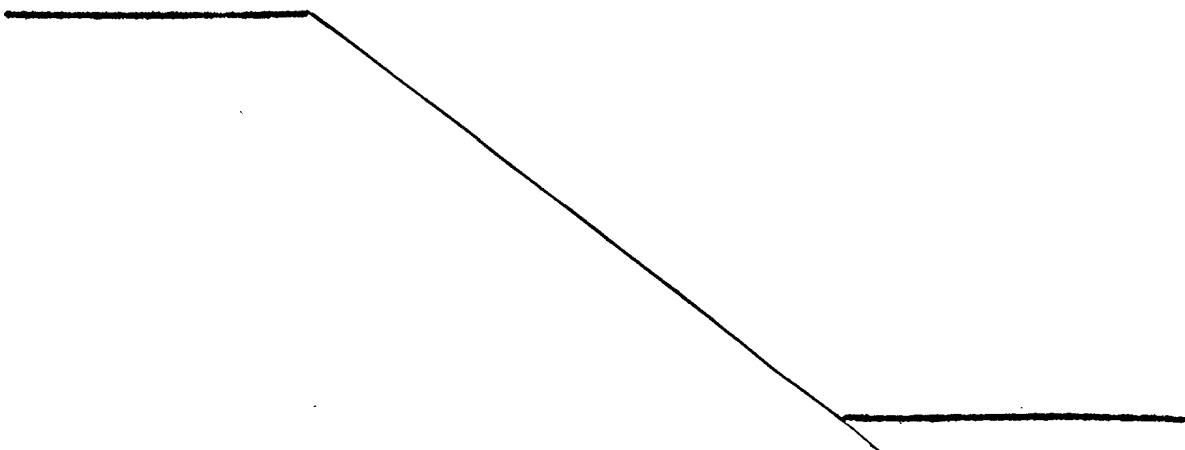
25.



alargador y de la escalera, por unas piezas de unión 9 que se inmovilizarán por unos tornillos pasantes, que atraviesan los orificios 10 tanto en las piezas de unión 9 como en los largue-  
 5. taforma cuyas ramas en escuadra 11 están unidas por un torna-  
 puntas 12 que impide cualquier deformación. Los ganchos 13 se apoyan sobre la traviesa horizontal, mientras que la brida 14 abarca el montante vertical, manteniendo la verticalidad de la cónsola. El suelo de los pisos del andamiaje está constituido,  
 10. de ordinario, por tablonos M aún no inmovilizados, como indica la figura. - - - - -

La invención se aplica a todos los andamiajes existen-  
 tes o a fabricar, facilitando el trabajo de los obreros y procu-  
 rándoles una seguridad nunca obtenida hasta el presente, con  
 15. una economía de gasto muscular. - - - - -

A los efectos consiguientes, se declaran de novedad,  
 propiedad y utilidad para España, sus territorios y plazas de  
 soberanía, las reivindicaciones que siguen. - - - - -



REIVINDICACIONES

1.- Escalera metálica ajustable, para la instalación y la utilización de andamiajes, caracterizada porque los extremos de sus largueros comprenden unas piezas de anclaje. - - -

5.

2.- Escalera según la reivindicación 1, caracterizada porque está provista de una barandilla amovible, a la altura de apoyo, cuyos montantes pueden ser introducidos en unos casquillos soldados en cada larguero, para permitir la utilización a derecha o a izquierda. - - - - -

10.

3.- Escalera según la reivindicación 1, caracterizada porque se puede alargar por medio de elementos de características idénticas, fijados por unas piezas de unión atornilladas

4.- "ESCALERA METÁLICA AJUSTABLE". - - - - -

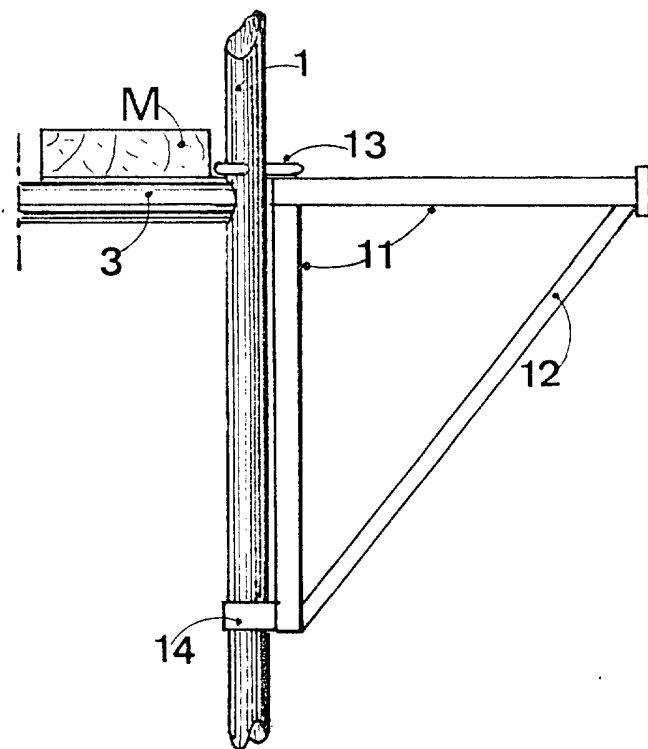
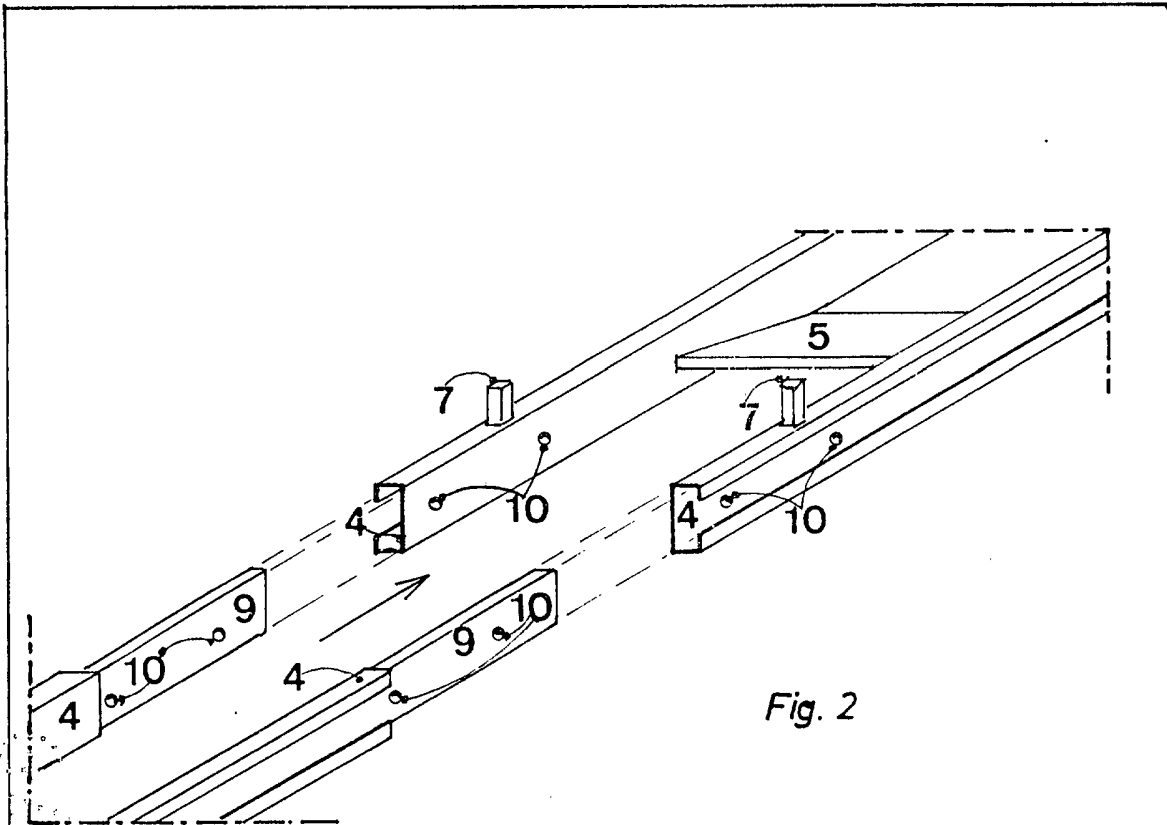
15.

Todo ello conforme se describe y reivindica en la presente memoria que consta de cinco hojas foliadas y mecanografiadas por una sola de sus caras y de tres figuras que la ilustran.

MADRID 24 NOV 1973

P. A. M. CURELL SUÑO





MADRID, 24 NOV. 1978

P. A. M. CURELL SUÑOL