

AÑO 1.958.

Expediente núm.

239684

~~239684~~



REGISTRO DE LA PROPIEDAD INDUSTRIAL

PATENTE DE INVENCIÓN

MEMORIA DESCRIPTIVA

que se acompaña a la solicitud de

una PATENTE DE INVENCIÓN por 20 años, en España

a favor de

D. Joaquin Masmano Zanon

, de nacionalidad

española

domiciliado en

Buñol (Valencia).

calle de

Palafox

núm.

4

por:

« " PERFECCIONAMIENTOS INTRODUCIDOS EN MAQUINAS PARA SECAR Y SATINAR PAPEL Y CARTULINA ».

Nº 5543

Agente Sr. RODRIGUEZ RIVAS/

23 9684

23 9684



PATENTE DE INVENCION
por VEINTE años

5.- en España, a favor de Dn. Joaquin HASTIANO ZAVON, de nacionalidad española, y domiciliado en Buñol (Valencia) calle Palefox 4, por:
"PERFECCIONAMIENTOS INTRODUCIDOS EN MAQUINAS PARA SECAR Y SATINAR PAPEL Y CARTULINA".

MEMORIA DESCRIPTIVA.

10.- El presente registro de patente invención, tiene por objeto garantizar a su concesionario la explotación exclusiva en todo el territorio nacional de unos perfeccionamientos introducidos en las maquinas para secar y satinar papel y cartulina, tal y como su enunciado indica.

15.- Como es sabido, las máquinas que se conocen hasta ahora, y que se destinan al secado y satinado del papel y cartulina, emplean para su secado el vapor, lo que origina que dicho secado se produzca con deficiencia, toda vez que teniendo mayor caloría por un lado que por otro, se produzcan quemaduras, tostados y calvas.

20.- Estos y otros muchos inconvenientes, quedan obviados con la practica del invento que con la presente patente se prece-



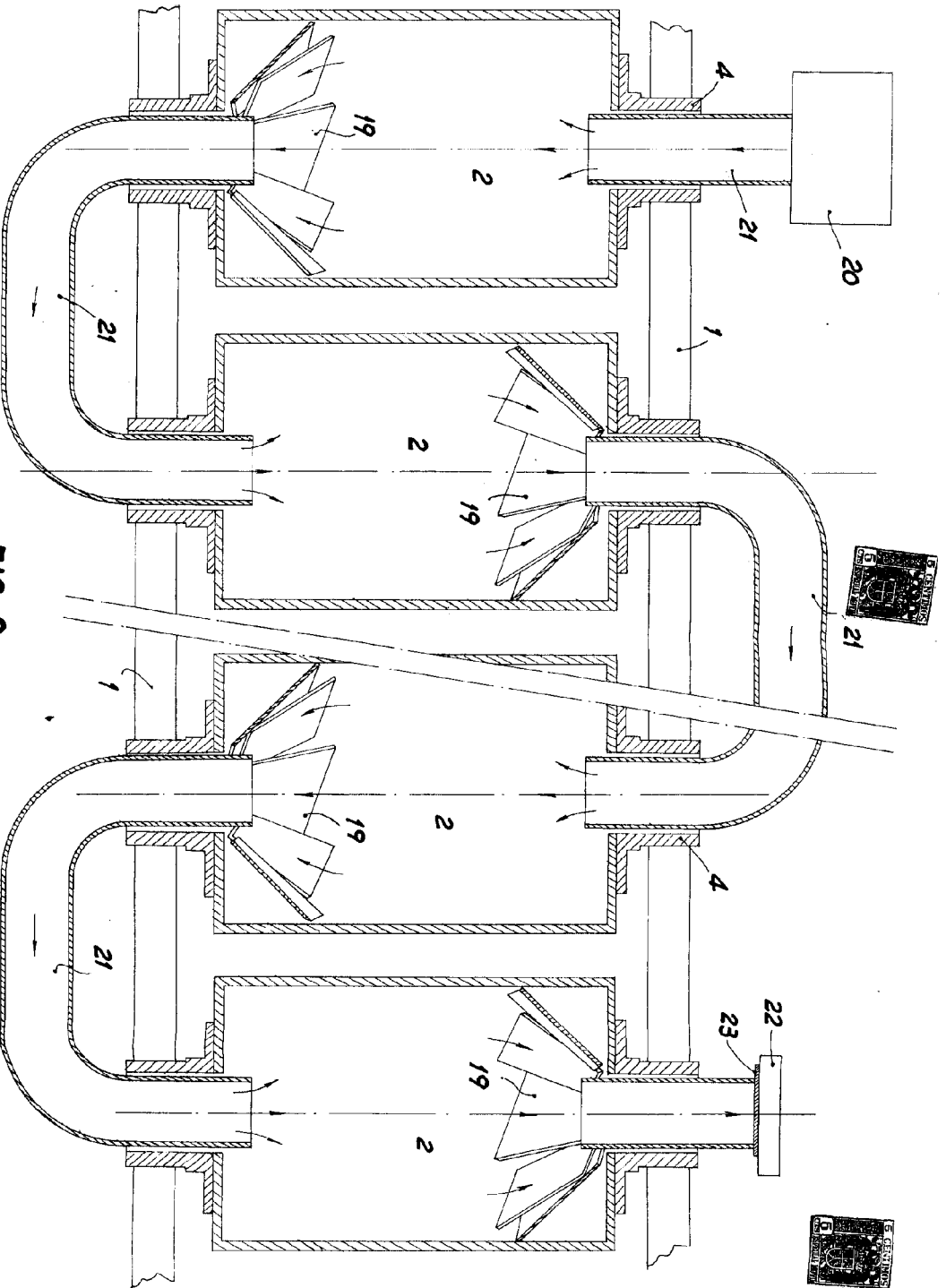
239684

25.- niza, ya que el recurrente ha ideado y puesto en practica en secreto, la realizacion de una maquina, que permite que el secado se efectue de una manera uniforme, pudiendose utilizar fuel-oil y/o leña, dotandole de un aspirador-regulador de aire al lado opuesto del fuego, lo que reporta un 50% de ahorro en el combustible utilizado, y un radio de accion de secado mucho más amplio, dentro de la sencillez de su construcción y facil manejo.

30.- A fin de facilitar, la comprension del invento, se ha dotado a la presente memoria descriptiva de una hoja de dibujos doble, en las que con numeros se han representado las diferentes partes de que se compone y que se corresponden entre sí.

35.- En los dibujos, la figura 1a. es una vista lateral del conjunto formado por la maquina propiamente dicha, en la que -1- es la bancada, -2- cilindros secantes, -3- soporte de los cilindros secantes, -4- cubo de entrada de aire, -5- rodillos sobre los que gira el cubo -4-, -6- transmision (fuerza motriz), -7- engranaje, -8- piones intermedios formando cadena con los engranajes y haciendo girar todos los cilindros secantes -2-, -9- paño sin-fin, -10- rodillos por donde se desliza el paño, -11- guia para el paño, -12- tensor para el paño, -13- papel a satinar y secar, -13'- entrada del papel, -13''- salida del papel, -14- rodillos para papel, -15- prensa de satinar, -16- rodillo para satinar el papel, o cartulina, -17- rodillo auxiliar, -18- paquete sin-fin de prensa entre rodillos -16- y -17-.

50.- La figura 2a, es una vista lateral y corte longitudinal de los cilindros secantes, siendo -19-, aspas de forma trapezoidal soldadas en el interior de los cilindros secantes -2-,



ESCALA VARIABLE

FIG. 2

MADRID, ENERO 1958
P.A.

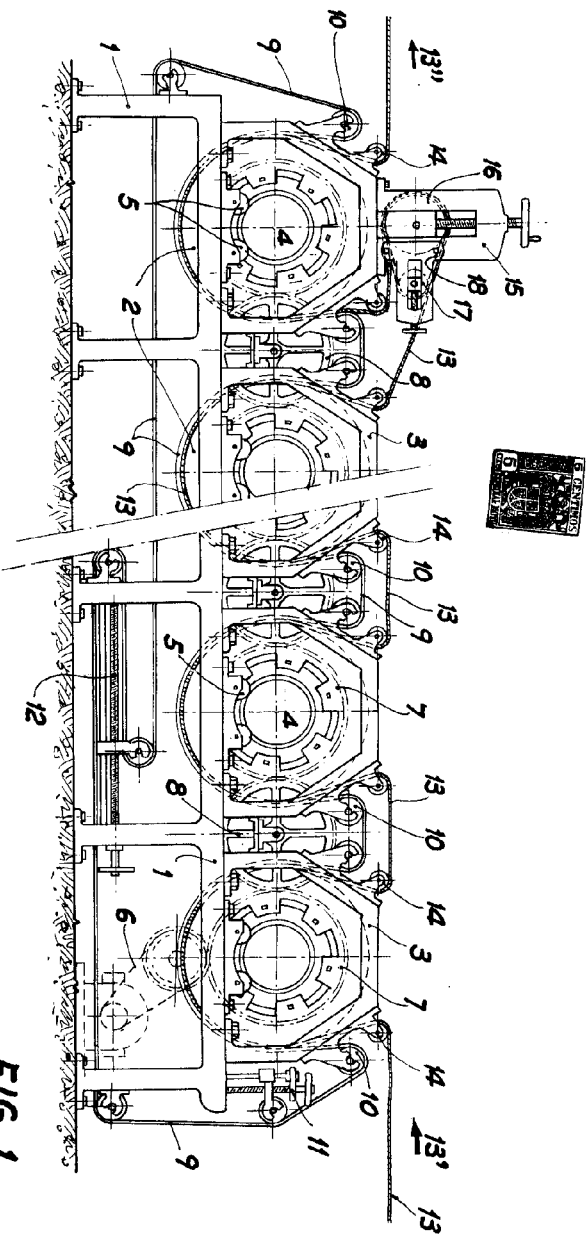


FIG. 1

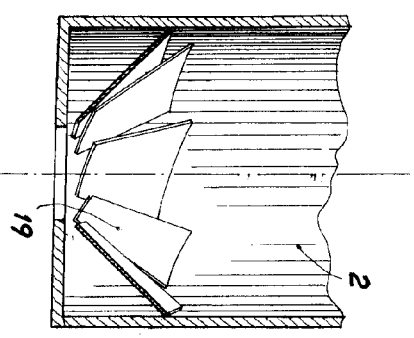


FIG. 3

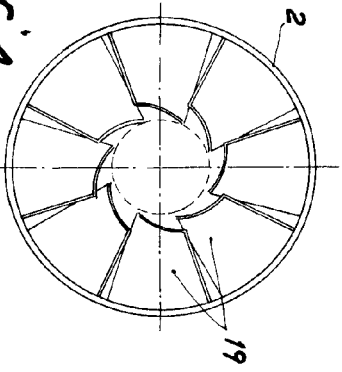


FIG. 4

ESCALA VARIABLE

MADRID, ENERO 1958
P. A.