

MINISTERIO DE INDUSTRIA Y ENERGIA

Registro de la Propiedad Industrial



ESPAÑA

(10) ES	(11) NUMERO	(10) Y
(21)	239.680	
(22)	FECHA DE PRESENTACION	
	23 Noviembre 1978	

239680
MODELO DE UTILIDAD

Concedido el Registro de *utilidad* con los efectos de *propiedad industrial* en la presentación de *este* modelo de *utilidad* y el contenido de la Memoria adjunta.

(30) PRIORIDADES:	(32) FECHA	(33) PAIS
(31) NUMERO		
(47) FECHA DE PUBLICIDAD	(51) CLASIFICACION INTERNACIONAL	
	A47B	
(54) TITULO DE LA INVENCION		
DISPOSITIVO PARA PLEGADO DE PATAS DE MESAS		
(71) SOLICITANTE (S)		
FEDERICO GINER, S.A.		
DOMICILIO DEL SOLICITANTE		
San Pedro, 97 TABERNES DE VALLDIGNA (Valencia)		
(72) INVENTOR (ES)		
(73) TITULAR (ES)		
(74) REPRESENTANTE		
DON BERNARDO UNGRIA GOIBURU		

1 El Estatuto vigente sobre Propiedad Industrial, de
26 de Julio de 1929, en su texto refundido publicado el 30
de Abril de 1930, establece los caracteres de patentabili-
dad de las invenciones de tipo industrial que tienen por
5 objeto obtener ventajas sobre lo ya conocido, admitiendo
por consiguiente como patentables, las nuevas máquinas, a-
paratos, instrumentos, procesos de fabricación, etc. La am-
plitud de conceptos previstos como patentables, ha llevado
al legislador a aclarar (Artº. 46) que la enumeración con-
10 tenida en dicho cuerpo legal es puramente enunciativa y no
limitativa, haciéndola extensiva incluso a los descubrimien-
tos de tipo científico (Artº. 47).

El Decreto de 26 de Diciembre de 1947, recogiendo
la Orden de 18 de Noviembre de 1935, confirma el criterio
15 legal de que también serán patentables los instrumentos, ob-
jetos, o partes de los mismos, que aporten a la función a
que son destinados, un beneficio o efecto nuevo, y en defi-
nitiva que constituyan una mejora sustancial sobre lo ante-
riormente conocido.

20 Pues bien, a tenor de lo expuesto, y en base al ar-
ticulado que recoge los conceptos expresados, debe conside-
rarse, que la invención a que se refiere la presente memo-
ria, constituye una novedad industrial, con características
y ventajas que la hacen merecedora del privilegio de explo-
25 tación exclusiva que por ella se solicita, premiando así
los méritos de quien aporta a la industria del país una me-
jora efectiva y precisamente comprendida entre las enuncia-
das por la Ley como patentables. (Arts. 46 y 47 en relación
con el 171, en su nueva redacción afectada por la Orden de
30 18 de Noviembre de 1.935).

1 La presente invención, por la cual se solicita el
privilegio de modelo de utilidad, tiene por objeto un dis-
positivo de plegado para patas de mesas.

5 En esencia, el dispositivo de nuevo diseño, com-
prende como patas unos bastidores en U invertida, los cuales
se encuentran relacionados por un pasador, en un punto medio
de las ramas verticales, que permite el libre giro entre -
ellos, encontrándose un bastidor alojado en el interior del
otro. El bastidor de mayor tamaño, se encuentra anclado, -
10 con posibilidad de giro, en la parte inferior del tablero -
de la mesa y en posición lateral. El bastidor de menor ta-
maño, se encuentra relacionado con la parte inferior del ta-
blero de la mesa, por medio de una brida en U de ramas para-
lelas. Esta brida ancla sus extremos en la parte superior
15 del bastidor de menor tamaño y en la parte media, aproxima-
damente, de la parte inferior del tablero de la mesa median-
te una pieza puente. En la parte inferior del tablero, y
en el sitio donde se dispone el bastidor de menor tamaño -
cuando la mesa se encuentra en posición de desplegada, se -
20 disponen unos tacos ranurados donde apoya la parte superior
del bastidor de menor tamaño, al objeto de nivelar la hori-
zontalidad del tablero, ya que como se ha expuesto repetida-
mente, este bastidor es ligeramente menor.

25 Para una mejor inteligencia del invento, se acompa-
ña a la presente memoria descriptiva, como parte integrante
de la misma, de un juego de dibujos donde se ha representa-
do el objeto de la presente invención.

30 La figura primera corresponde a una vista de la -
mesa cuando esta se encuentra plegada. En dicha figura se
comprueba como los bastidores quedan en disposición paralela

1 uno dentro del otro.

En la figura segunda se representa la mesa que comprende el dispositivo objeto de la presente solicitud, en una posición intermedia de su movimiento de desplegado.

5 En las figuras anteriormente relacionadas, se comprueba como el dispositivo comprende unas patas constituidas por sendos bastidores en U invertida, siendo el bastidor exterior -1- de mayor dimensión que el bastidor interior. El bastidor exterior -1- se encuentra anclado a la parte inferior -3- del tablero -4- de la mesa mediante unas piezas puentes convencionales en sí. El tablero -4- comporta, anclada en la parte central aproximada del tablero -4-, una brida en U de ramas paralelas 5- que presenta su extremo libre relacionado con la parte superior del segundo de los bastidores constitutivo de las patas -2-. En la parte inferior del tablero -4- se encuentran anclados sendos tacos -6- ranurados donde apoya, en la posición de desplegado, el bastidor de menor tamaño -2-.

10

15

De la explicación de figuras que antecede ya se deduce de una forma práctica la constitución y el funcionamiento del objeto de la invención y que es como sigue: partiendo de la posición de plegado, y para llevar la mesa a su posición de uso bastará elevar el tablero -4- lo suficiente para que la brida -5- gire 180 grados hasta que se posiciona sobre la cara inferior del tablero -4-, abriéndose las patas -1, 2- en cruz y apoyando el bastidor de menor tamaño -2- sobre los tacos ranurados -6- para compensar la distinta longitud de bastidores y que el tablero de la mesa quede en posición horizontal.

20

25

30 No se considera necesario hacer mas extensa esta

1 descripción para que cualquier persona perita en la materia
comprenda perfectamente la idea que se desea patentar.

5 Para evitar posibles imitaciones durante su proceso
de comercialización, se presenta esta solicitud, pidiendo la
explotación en exclusiva de la idea descrita, de acuerdo con
las consideraciones y puntos que se desean reivindicar y que
se concreta en las páginas siguientes.

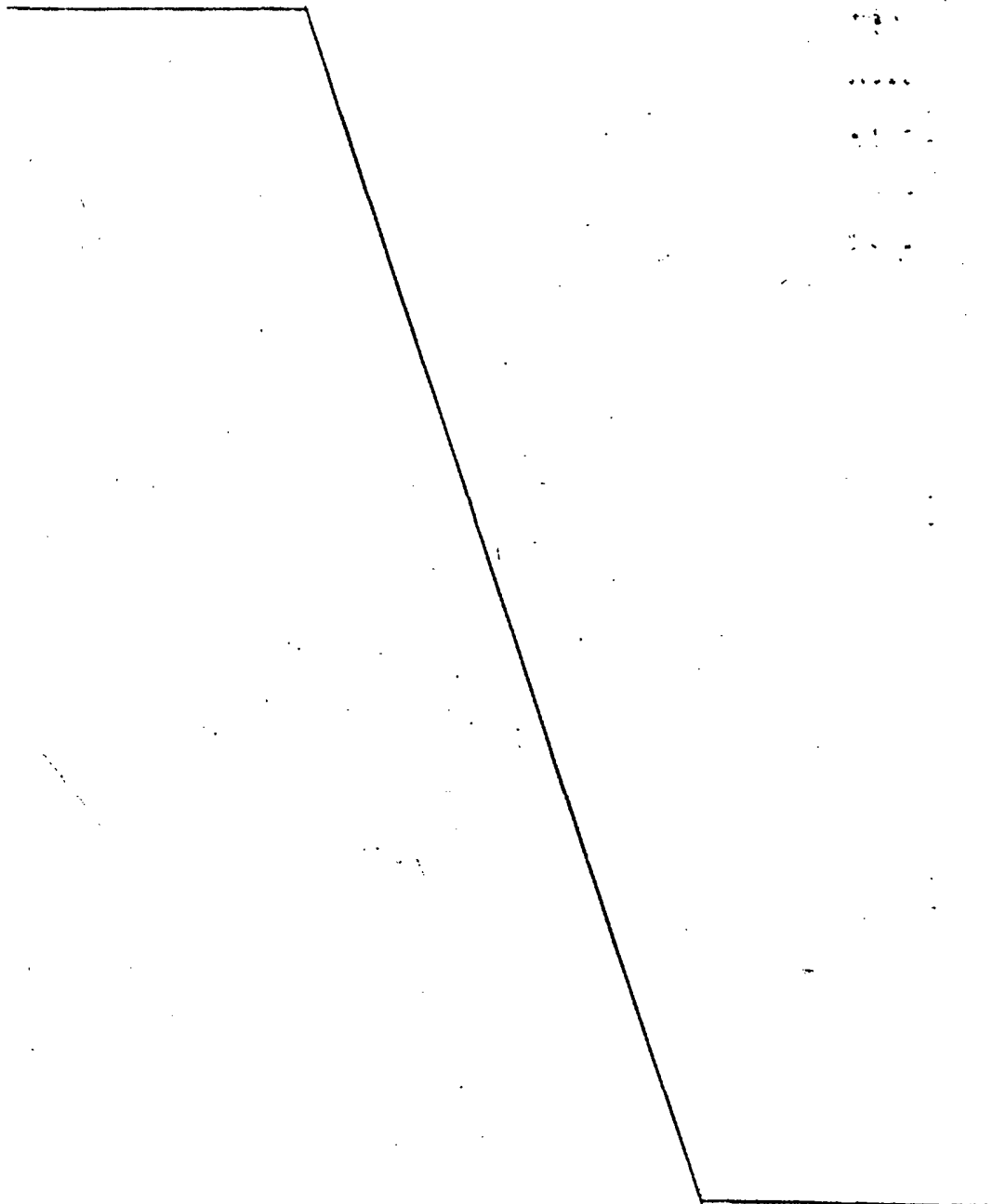
10

15

20

25

30



1 Hecha la descripción a que se refiere la memoria
que antecede, es preciso insistir en que los detalles de
realización de la idea expuesta, pueden variar, es decir,
que pueden sufrir pequeñas alteraciones, basadas siempre
5 en los principios fundamentales de la idea, que son en esen-
cia los que quedan reflejados en los párrafos de la descrip-
ción hecha. En efecto, el Artículo 48 del Estatuto vigente
sobre Propiedad Industrial, establece como no patentables,
en su apartado tercero, "los cambios de forma, dimensiones,
10 proporciones y materias de un objeto ya patentado" fijando
así el criterio del legislador en el sentido de que paten-
tada una idea que pueda dar lugar a una realidad práctica
e industrializable, nadie podrá apoyarse en ella para, a
pretexto de haber introducido ligeras modificaciones, pre-
sentarla como nueva y propia.
15

Este principio, en cuanto al alcance de la protec-
ción del objeto patentado se refiere, se halla confirmado
por numerosas Sentencias del Tribunal Supremo, y entre -
ellas, como más terminantes, en las de fechas 16 de octubre
20 de 1954, 23 de enero de 1959, 20 de marzo de 1964 y otras.

Establecido el concepto expresado, en cuanto a la
amplitud que debe darse a la protección solicitada, se re-
dacta a continuación la Nota de Reivindicaciones, de acuer-
do con lo que se establece en el último párrafo del apar-
tado tercero del Artículo 100 de la Ley, sintetizando así
25 las novedades que se desean reivindicar:

NOTA DE REIVINDICACIONES

En resumen, el privilegio de explotación exclusi-
va que se solicita, recaerá sobre las reivindicaciones si-
30 guientes:

1 1ª.- DISPOSITIVO PARA PLEGADO DE PATAS DE MESAS, ca-
racterizado esencialmente por el hecho de que, comprendien-
do como patas dos bastidores en U invertida dimensionados
para que uno quede acoplado en el interior del otro en po-
5 sición plegado, y atravesados sus ramas por ejes de arti-
culación, la base del bastidor mayor queda anclada, con po-
sibilidad de rotación, a la base del tablero de la mesa, mien-
tras que el bastidor menor está relacionado por su base a
través de una brida en U, con sus ramas enfrentadas forman-
10 do marco rectangular, la cual, a su vez, está articulada por
su extremo opuesto a la parte media aproximada de la base del
tablero, de tal modo que, partiendo de la porción de plega-
do, el tablero se eleva, articulandose sobre el bastidor ma-
yor lo suficiente para que el bastidor menor, haga bascular
15 la brida 180º hasta posicionarse opuestamente sobre la cara
inferior del tablero, abriendose en cruz los dos bastidores
que constituyen las patas, con la particularidad de tener
establecidos tacos ranurados en la zona de acoplamiento des-
plegado del bastidor menor para compensar la diferencia de
20 altura respecto al bastidor mayor y que el tablero quede ho-
rizontal.

22.- Se reivindica por último y como objeto sobre el
que ha de recaer el Modelo de Utilidad que se solicita -
DISPOSITIVO PARA PLEGADO DE PATAS DE MESAS.

25

30

1 Todo conforme queda descrito y reivindicado en
la presente Memoria descriptiva que consta de ocho páginas
mecanografiadas.

5 Madrid, 23 de Noviembre 1.978

BERNARDO UNGRIA

B. Ungria
P.P.

10

15

20

25

30

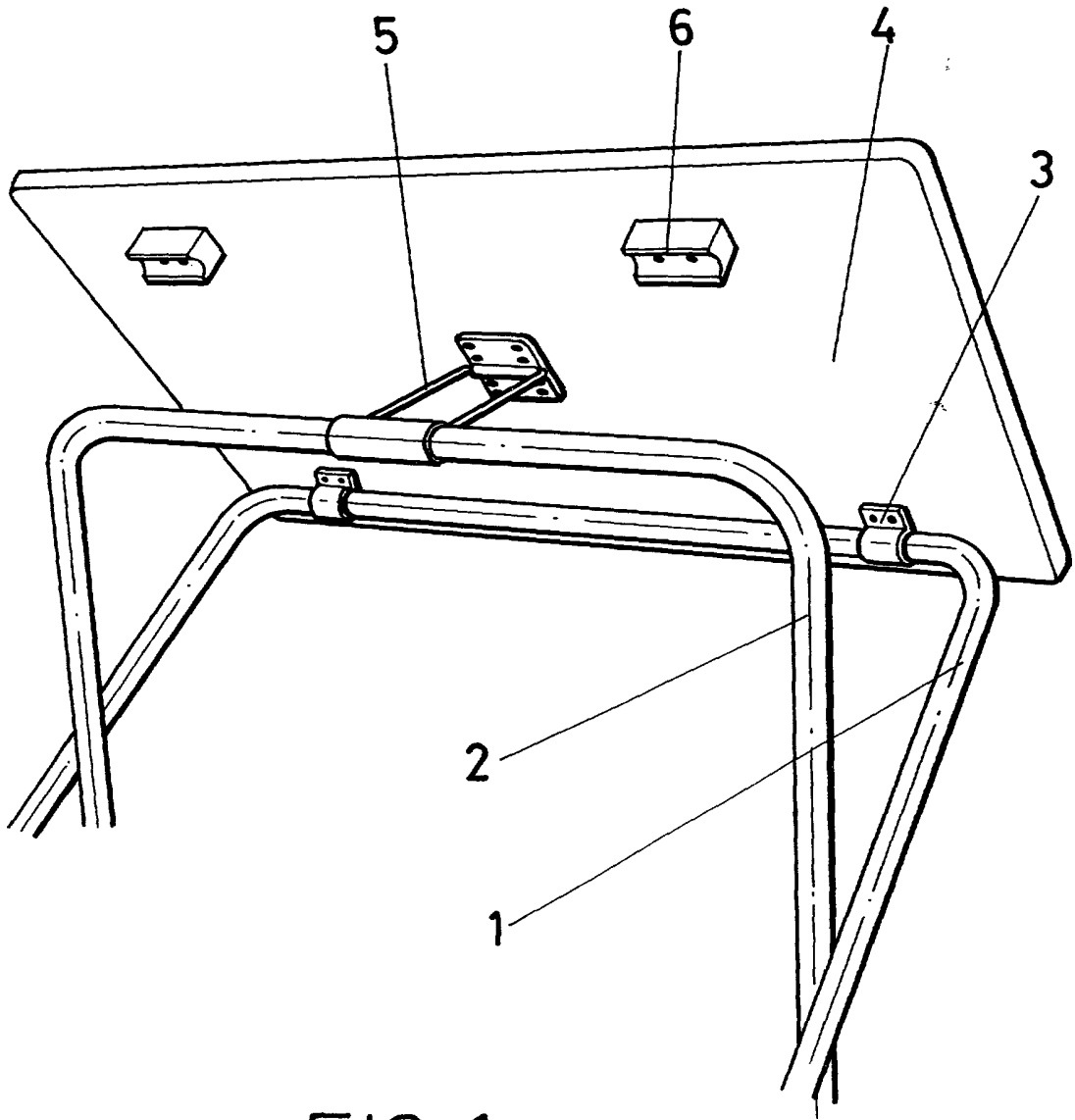


FIG-1

ESCALA VARIABLE

Madrid, 23 de Noviembre de 1978

BERNARDO UNGRIA

P. P.

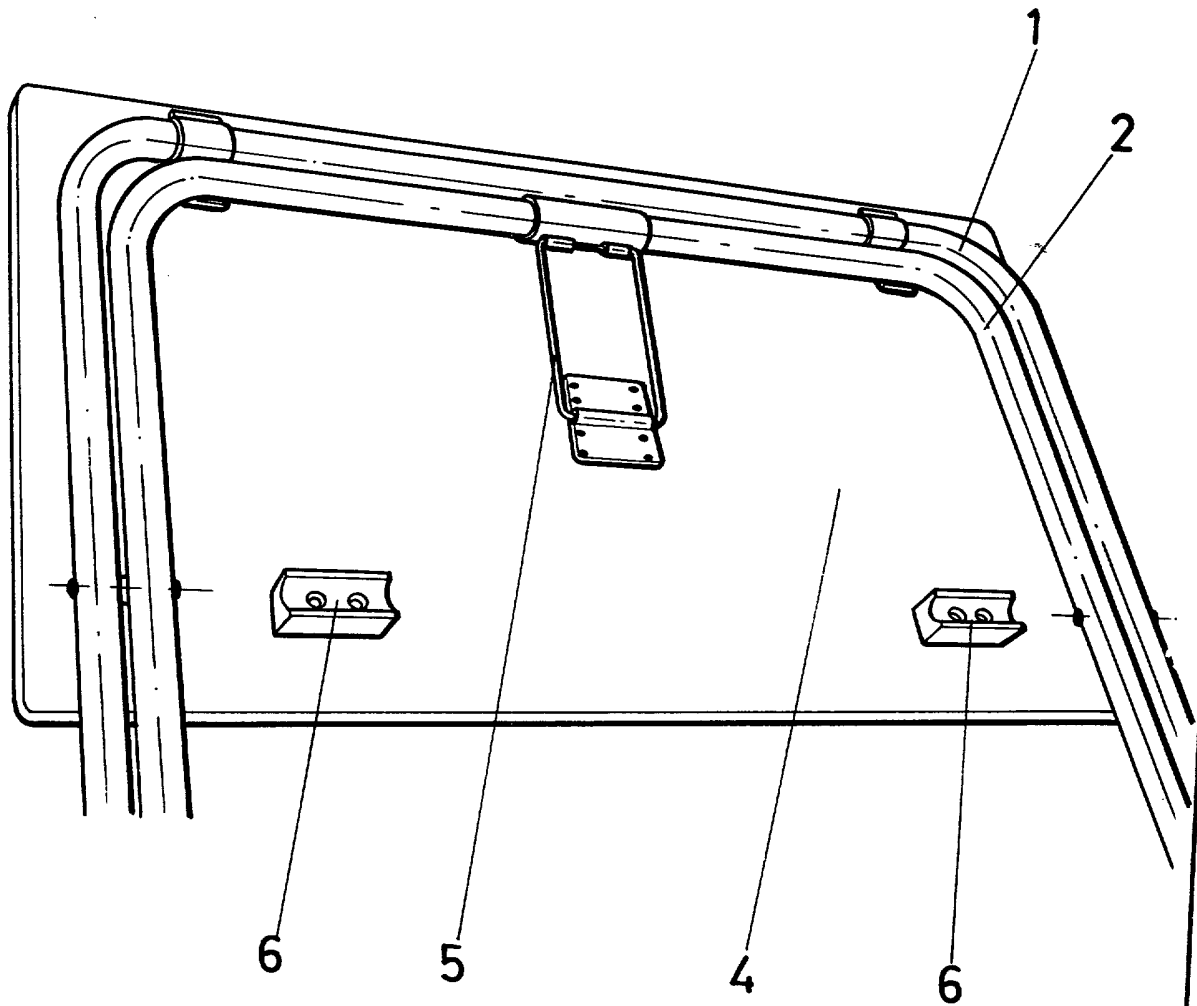


FIG - 2

ESCALA VARIABLE

Madrid, 23 de Noviembre de 1978

BERNARDO UNGRIA

P. P.