

MINISTERIO DE INDUSTRIA Y ENERGIA

Registro de la Propiedad Industrial



ESPAÑA

19 ES	11 NUMERO	10 Y
	21 239675	
	22 FECHA DE PRESENTACION	

239675

MODELO DE UTILIDAD

Concedido el Registro de acuerdo con los datos que figuran en la presente descripción y según el contenido de la Memoria adjunta.

30 PRIORIDADES:	32 FECHA	33 PAIS
31 NUMERO		

37 FECHA DE PUBLICIDAD	51 CLASIFICACION INTERNACIONAL
	H02B

54 TITULO DE LA INVENCIÓN
PROTECTOR PRECINTABLE INVIOLEABLE.

71 SOLICITANTE (S)
INDUSTRIAS LUMINOTECNICAS, S.A.

DOMICILIO DEL SOLICITANTE
Barcelona, calle Diputación, n.ºs. 390-392.

72 INVENTOR (ES)

73 TITULAR (ES)
el solicitante.

74 REPRESENTANTE
D. JAIME MAYOL ROCA.

- Es objeto de la idea de este modelo de utilidad, como su enunciado indica, un protector precintable inviolable, principalmente destinado a la protección e inviolabilidad de dispositivos eléctricos dispuestos sobre regletas
5. soporte de perfil normalizado, y con la finalidad de impedir el manipulado inexperto o fraudulento de dichos dispositivos o de las instalaciones controladas o reguladas por los mismos, cumpliéndose este modelo con la máxima eficacia las normas de seguridad de las instalaciones eléctricas y
10. que constituyen los fines esenciales para los que se ha ideado.

- De conformidad con la idea del modelo, el protector se constituye mediante dos piezas principales, base soporte y tapa de cobertura, entre cuyas piezas se cierran
15. los dispositivos a proteger y de los que solo queda accesible la manecilla o mando de accionamiento que asoma al exterior del protector a través de correspondiente abertura o ventana prevista en la tapa de cobertura. La base soporte se fija a la regleta de perfil normalizado por los
20. propios medios de que están provistos los cuerpos de los dispositivos para su fijación sobre la regleta o perfil normalizado, de modo que para desmontar la base del protector se precisa desmontar previamente los dispositivos que se protegen, y para poder desmontar éstos hay que romper los
25. precintos de los elementos de fijación de la tapa de cober-

tura a la base soporte.

Otros detalles y características del protector objeto de la idea de este modelo de utilidad se pondrán mas claramente de manifiesto en el transcurso de la descripción que a continuación se da en la que, para facilitar su comprensión, se hace referencia a la lámina de dibujos adjunta en que, a título de ejemplo, se muestran sus peculiaridades. Estos detalles se dan a título ilustrativo y con referencia a un caso de posible realización práctica de la idea del modelo, por lo tanto esta memoria debe ser considerada sin carácter restrictivo alguno en cuanto a formas, dimensiones, proporciones y materias se refiere.

En la lámina de dibujos adjunta.

La figura 1 muestra en perspectiva los elementos del protector, en que se pone de manifiesto la particular conformación de los mismos.

En la figura 2 se muestra un detalle en sección del modo en que se realiza o logra la sujeción o fijación de la base del protector sobre la regleta o perfil normalizado en que se montan los dispositivos eléctricos a proteger.

Como se puede apreciar en las figuras enumeradas, el protector comprende dos piezas esenciales, base soporte -1- y tapa de cobertura -2-, y medios de fijación -3- de ambas piezas. La pieza base -1- conforma un marco -4- con

perforación en puntos -5- diagonalmente opuestos para los tornillos de fijación -3-, y rebajes -6- en la parte central de lados opuestos para paso de los cables eléctricos; en su superficie presenta dos aberturas o ventanas -7- separadas por una porción central -8-, cuyas aberturas tienen por finalidad el paso a su través de los medios de fijación de los cuerpos -9- de los dispositivos a proteger (véase figura 2), mientras que la porción central -8- se acopla a la canal o carril -10- del perfil normalizado en que se montan los indicados dispositivos eléctricos. Igualmente, a uno y otro lado de las ventanas -7-, la base -1- tiene unas porciones -11- de contorno rompible para su arrancado, aumentando el hueco de la abertura o ventana -7- correspondiente según el número de dispositivos a proteger, los cuales aseguran a la pieza base -1- sobre el carril o perfil normalizado -10-.

La tapa de cobertura -2-, de planta rectangular coincidente con la de la pieza base -1-, está constituida por una carcasa que presenta en vértices diagonalmente opuestos un rebaje y perforación -12- para disposición de los tornillos -3- o elementos de fijación de ella sobre la base soporte -1- y, en la proximidad de dichos vértices rebajados se ha previsto correspondiente ojal -13- para enlazado del precinto a través de la cabeza del tornillo -3-. El plano superior o frontal del cuerpo carcasa que -

conforma la tapa de cobertura -2-, tiene varias porciones -14- de perimetro debilitado que posibilitan su arranque o ruptura para determinar una ventana o abertura de distinta amplitud segun sea el número de dispositivos eléctricos a cubrir y cuyas manecillas de accionamiento han de sobresalir por dicha ventana.

De la descripción que antecede y representaciones de la lámina de dibujos adjunta se infiere la constitución montaje y funcionamiento del protector precintable inviolable objeto de la idea de este modelo de utilidad, así como las ventajas que ofrece para la seguridad de dispositivos eléctricos.

Se hace constar a los efectos oportunos que en el objeto de este modelo de utilidad se podrán introducir todas aquellas variaciones de detalle que las circunstancias y la práctica pudieran aconsejar, siempre y cuando que, con las mismas, no se modifiquen las características esenciales del protector precintable inviolable descrito.

N O T A

Se declara de novedad el contenido de las siguientes:

--
--
--
--

REIVINDICACIONES

100. 1.- Protector precintable inviolable, que se caracteriza por estar constituido por una base soporte y una tapa de cobertura, conformando la base un marco rectangular con perforación en vértices diagonalmente opuestos, para los medios de fijación de la tapa de cobertura sobre él, y en su superficie tiene dos ventanas separadas por una franja central que se acopla a la canal del perfil soporte de los dispositivos a proteger, a cuyo perfil es fijada la base por los propios medios de los dispositivos a proteger que sobresalen por las precitadas ventanas y, estas, en sus lados, tienen porciones de perímetro debilitado que posibilitan su arranque para aumentar la amplitud de la ventana según el número y ancho de los dispositivos a proteger.
- 1105.
- 110.

- 2.- Protector precintable inviolable, que se caracteriza porque la tapa de cobertura, a que se hace referencia en la reivindicación anterior, está constituida por una carcasa prismática de planta rectangular, con dos vértices diagonalmente opuestos rebajados y con perforación para disposición de los medios de fijación a la base soporte y, en la proximidad de dichos vértices rebajados, se ha previsto correspondiente ojal para enlazado del precinto del medio de fijación; en su plano superior o frontal la carcasa tapa presenta varias porciones de perímetro de-
- 115.
- 120.


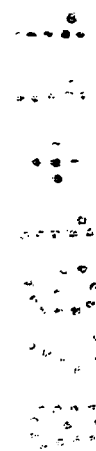
bilitado para su ruptura y determinación de correspondiente abertura a través de la que sobresale el medio de accionamiento de cada dispositivo cubierto por el conjunto protector.

3.- PROTECTOR PRECINTABLE INVOLABLE.

Todo ello tal y como se describe y reivindica en la presente memoria que consta de seis hojas mecanografiadas por una sola de sus caras y se ilustra con la lámina de dibujos adjunta.

Barcelona para Madrid 23 NOV 1978

INDUSTRIAS LUMINOTECNICAS, S.A.
p.a.

A handwritten signature in dark ink, appearing to read 'Maya', is written over a horizontal line.A vertical stamp or mark consisting of several rows of small, irregular shapes, possibly a barcode or a specific type of stamp, located on the right side of the page.

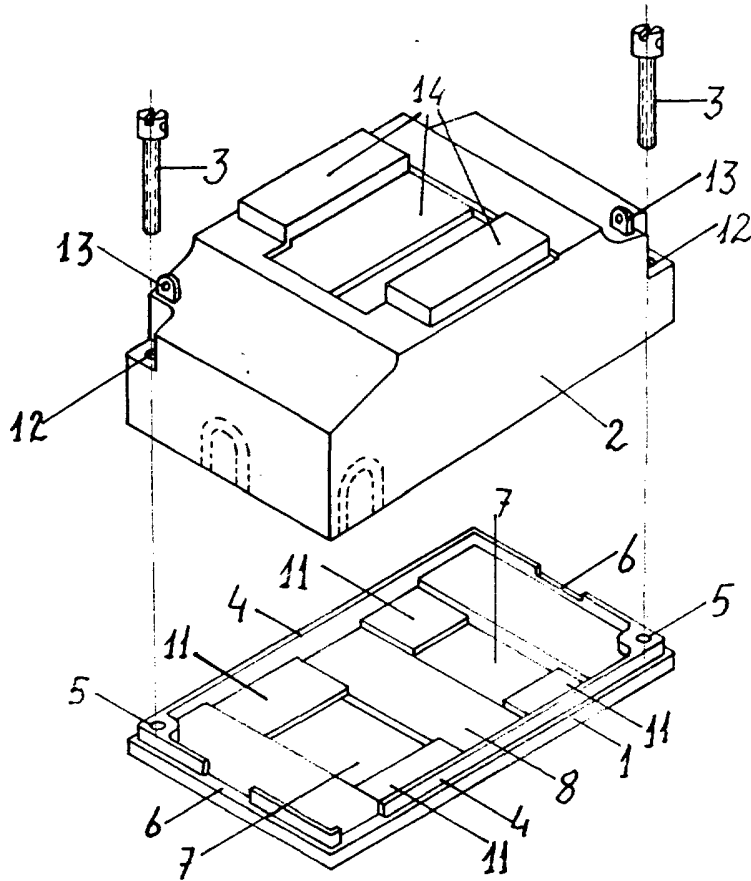


FIGURA 1

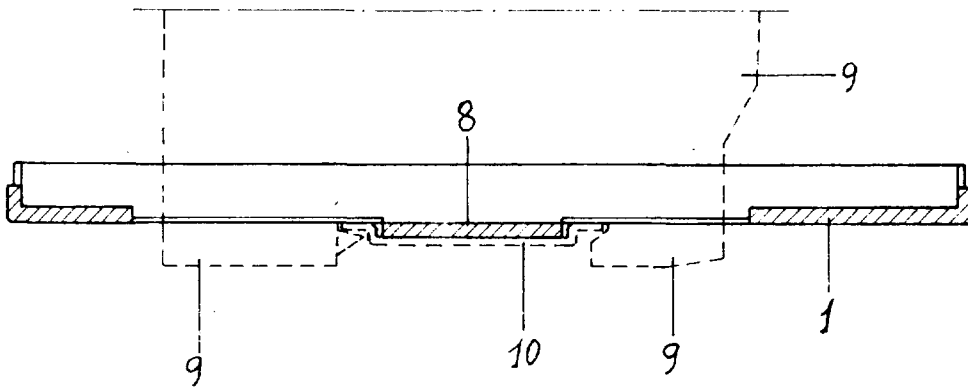


FIGURA 2

Barcelona para Madrid 23 NOV 1978

INDUSTRIAS LUMINOTECNICAS, S.A.

p.a.

ESCALA VARIABLE