

AÑO 1958

Expediente núm. _____



239668

REGISTRO DE LA PROPIEDAD INDUSTRIAL

239668

CERTIFICADO DE ADICION

MEMORIA DESCRIPTIVA

que se acompaña a la solicitud de

un **CERTIFICADO DE ADICION** en España,

a favor de

A D A I B R A, S. L.

de nacionalidad

española

domiciliado en **Barcelona**

calle de **Travesera de Las Corts,**

núm. 308 - 310

por:

« **PERFECCIONAMIENTOS INTRODUCIDOS EN LOS RECIPIENTES A**

PRESION », en el objeto de la patente principal núm. 228.694

que fué concedida en 1^º de **junio** de 1956 por

« **PERFECCIONAMIENTOS INTRODUCIDOS EN LOS RECIPIENTES A**

PRESION »

23 9668



239668

CERTIFICADO DE ADICIÓN

por veinte años,

sobre todo el territorio español, sus colonias y protectorado, por "MEJORA EN LA PASTORA PRINCIPAL nº 228.694, por "PERFECCIONAMIENTOS INTRODUCIDOS EN LOS MECANISMOS A RESERVA", cuyo privilegio se solicita a favor de la sociedad española ADARBA S.L., residente en Barcelona, Travesera de las Cortes 306-310 y cuyo inventor es Don JOAQUÍN BOJARRÉS GILÓ, de nacionalidad española.

CONDICIONES SUBSCRIPATIVAS

El presente Certificado de Adición se refiere, como su nombre indica, a unas mejoras introducidas en el objeto de la Patente Principal nº 228.694, sin que este Certificado varie la esencialidad de la Patente Principal antes mencionada y sí tan solo representa unas mejoras que la perfeccionan sin alterar su esencialidad.

Estas mejoras consisten esencialmente en que se dotan los recipientes a presión perfeccionados, se-

239668



5 según queda concretado en la patente principal, de un
cierre hermético fácilmente desmontable, compuesto
por una tapa superior convexa y por un puente diame-
tral cuyos dos extremos opuestos son susceptibles de
alojarse encaje de los rebordes superiores horizon-
tales de sondas o rejillas omeutas solidarias del cuer-
po del recipiente a presión, con la particularidad de
que dichas omeutas se dotan de unas prolongaciones aco-
dadas dirigidas hacia el centro del recipiente, cuyas
10 prolongaciones constituyen los rebordes aludidos, de
modo que la distancia de separación diametral entre
estos dos rebordes sea netamente inferior al diámetro
de la antes mencionada tapa superior convexa del reci-
piente.

15 Para facilitar la comprensión de este certificado
de invención, se acompaña a la presente memoria un plano
esquemático que muestra en qué consisten estas mejoras
las cuales sin alterar lo fundamental de la patente
principal 220.694 aportan a la misma unas sensibles
20 ventajas.

La figura 1 muestra un corte vertical y diametral
del recipiente a presión perfeccionado y mejorado
de acuerdo con este certificado, mientras la figura
2 corresponde a un plano del mismo recipiente repre-
sentado en la figura 1.

25 De acuerdo con lo que se indica en el plano anexo,
estas mejoras consisten en dotar los recipientes a
presión perfeccionados, según queda descrito en la
patente principal, de un cierre hermético fácilmente

239668

20



5 desmontable compuesto por una tapa superior convexa
54 cuyo borde 64 se adapta, a través del bordón elás-
tico 53, sobre el borde superior abierto 60 del cuer-
po del recipiente y por un puente diametral 63 cuyos
dos extremos opuestos $63_1 - 63_2$ son susceptibles de
alojarse debajo de los rebordes superiores horizonta-
les 61-62 de sendas orejas opuestas 51-52 solidarias
del cuerpo 50 del recipiente a presión, con la particu-
laridad de que dichas orejas 51-52 presentan unas pro-
longaciones acodadas dirigidas hacia el centro del
10 cuerpo del recipiente cuyas prolongaciones 61-62 cons-
tituyen los rebordes aludidos, de modo que la distan-
cia de separación diametral E entre estos dos rebordes
61-62 sea netamente inferior al diámetro D de la an-
tes mencionada tapa superior convexa 54 del recipien-
15 te.

Descrito suficientemente en qué consisten estas
mejoras introducidas en la patente principal sin va-
riar la esencialidad de esta última, se comprende
20 que podrán introducirse en este Certificado de Adi-
ción, cualesquiera modificaciones de detalle siempre
que no alteren esta esencialidad, a cuyo fin se decla-
ra de novedad y propia invención de Don Joaquin Boixa-
reu Gimó, las siguientes reivindicaciones que consti-
tuyen la
25

NOTA REIVINDICATORIA

1ª - MEJORAS EN LA PATENTE PRINCIPAL Nº 228.694
por "PERFECCIONAMIENTOS INTRODUCIDOS EN LOS RECIPIENTES
A PRESION" caracterizadas porque consisten esencialmente

239668



5 en dotar los recipientes a presión perfeccionados, según queda concretado en la patente principal, de un cierre hermético fácilmente desmontable compuesto por una tapa superior convexa cuyo borde se adapta elásticamente sobre el borde superior del cuerpo del recipiente y por un puente diametral cuyos dos extremos opuestos son susceptibles de alojarse debajo de los rebordes superiores horizontales de sendas orejas opuestas solidarias del cuerpo del recipiente a presión, con la particularidad de que dichas orejas se dotan de unas prolongaciones acodadas dirigidas hacia el centro del recipiente, cuyas prolongaciones constituyen los rebordes aludidos, de modo que la distancia de separación diametral entre estos dos rebordes sea netamente inferior al diámetro de la antes mencionada tapa superior convexa del recipiente.

10

15

2º - MEJORAS EN LA PATENTE PRINCIPAL Nº 228.694 por "PERFECCIONAMIENTOS INTRODUCIDOS EN LOS RECIPIENTES A PRESION".

20 Todo tal y conforme queda descrito y reivindicado en la Memoria descriptiva que antecede y que consta de cuatro hojas escritas a máquina por una sola de sus caras y un plano que la ilustra.

MADRID 20 de Enero de 1.958

ADAIBRA, S.L.

P.A.

239668

20

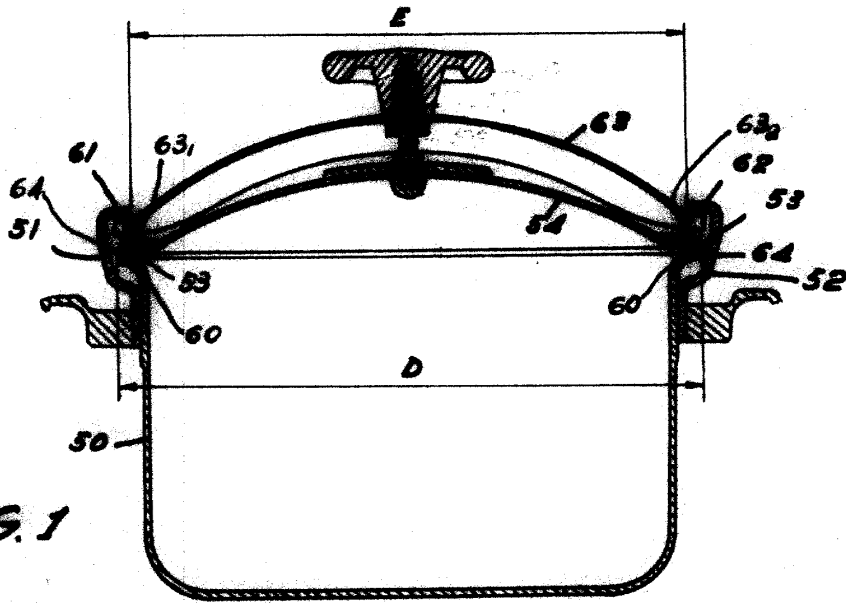
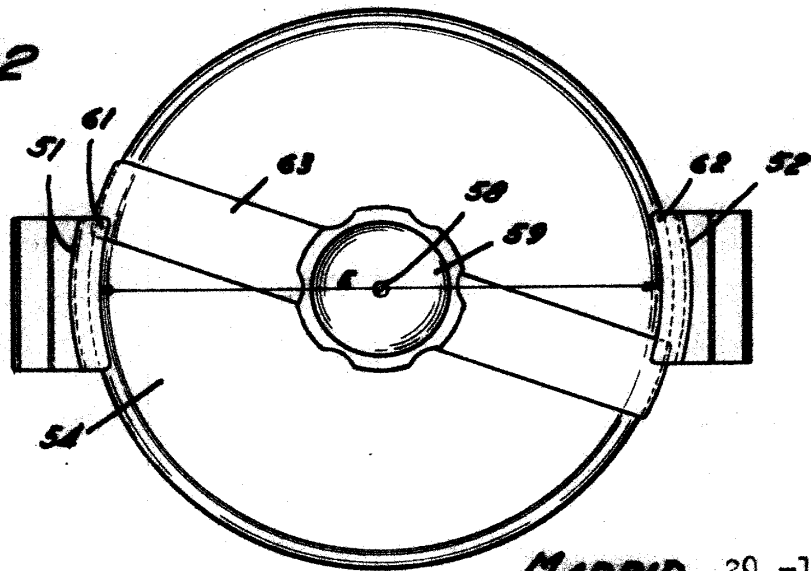


FIG. 1

FIG. 2



MADRID, 20 -1-56
 P.º D.º J.º M.º G.º S.º
 P.º P.º
[Handwritten signature]