

AÑO 1.958

Expediente núm. \_\_\_\_\_



**23 9667**

# REGISTRO DE LA PROPIEDAD INDUSTRIAL

**PATENTE DE** ..... *Invencción.* .....

## MEMORIA DESCRIPTIVA

*que se acompaña a la solicitud de*

una **PATENTE DE** ..... *Invencción* ..... por **20** años, en España

*a favor de*

D. Jose Ramón Lopez San Martín. ...., de nacionalidad  
española ..... domiciliado en Somorrostro (Vizcaya)  
calle de San Juan ..... núm. s/n. ....

*por:*

NUEVA MAQUINA CLASIFICADORA DE MINERALES.  
.....  
.....

Nº 5293

Agente Sr. D. Francisco Javier Plaza. ....

239667

23 9667



MEMORIA DESCRIPTIVA

DE UNA PATENTE DE INVENCION, POR VEINTE AÑOS EN ESPA-  
ÑA A FAVOR DE DON JOSE RAMON LOPEZ SAN MARTIN, DE  
NACIONALIDAD ESPAÑOLA, RESIDENTE EN SOMORROSTRO (Viz-  
caya) C/ San Juan s/nº

s o b r e:

"NUEVA MAQUINA CLASIFICADORA DE MINERALES"

~~~~~



239667

Con la presente solicitud se trata de proteger

una nueva máquina clasificadora de minerales, con la cual se consiguen grandes ventajas sobre lo actualmente conocido y existente en el mercado.

5 Las ventajas esencialmente son logradas y conseguidas por la adición de un sistema de cribado dispuesto y conseguido especialmente para los efectos u operaciones que se desean lograr, principalmente la clasificación y discriminación de materiales minerales.

10

La clasificación de los minerales se realiza en los menudos de cinco milímetros hasta dos décimas de milímetro.

15

Con las máquinas que se conocen actualmente, no se ha conseguido clasificar o eliminar la parte estéril de los minerales, operación ésta que se consigue con la que nos ocupa.

20

El movimiento de la criba que se acondiciona e instala en la máquina propiamente dicha, se consigue por medio de un motor de potencia necesaria, que estará de acuerdo con la superficie y tamaño de la citada criba, puesto que a mayor superficie mayor cantidad de materiales minerales se clasifican, y por lo tanto mayor peso.

25

Para mejor comprensión de la descripción que



sigue, se adjuntan dibujos a los cuales se hace constante referencia a lo largo de la misma, siempre a título de ejemplo no limitativo.

30 La Figura 1ª, es una vista en planta de la criba instalada en la máquina clasificadora, donde se aprecia su disposición especial, tanto de dicha máquina como de la criba.

La Figura 2ª, es una vista de costado en alzado, de la criba que va instalada en la máquina.

35 Consiste la presente invención en una nueva máquina clasificadora de minerales, caracterizada por que consta de un bastidor (9) que forma el depósito del agua, ya que la clasificación se hace en tal ambiente, en cuyo bastidor y desplazada a un lateral

40 se instala un sistema de cribado, el cual está formado por un eje (1) asentado en dicho lugar, del que parte un bastidor (2) en el que va dispuesto un enrejillado (3) en sentido diagonal constituido por material alámbrico, llevando a continuación otra superficie enrejillada (4) que forma unos cuadraditos, los cuales uno de sus lados son paralelos al bastidor de la rejilla o criba y los otros transversales, por lo que están en relación con la superficie anterior en distinta posición para que se pueda llevar

45

50 a cabo perfectamente la clasificación. Igualmente y de



239067

55 dicho eje parte una pletina (5) con sus correspondientes transversales (6) que actúan de conformadores de las cribas o rejillas, en cuya pletina y en su extremo actúa un engrane (13) encargado de hacer las vibraciones o movimientos necesarios a la citada criba durante su rodaje, con lo que se consigue que por la abertura (7) y el borde (8) de las superficies que constituyen el sistema de cribado, caiga el material estéril.

60 En dos de los ángulos o esquinas que forman el bastidor (9) de la máquina se han dispuesto unas superficies (10) en las cuales se asientan unos cojinetes (12) para el acondicionamiento de un eje (11) que lleva en su centro un engrane (13) encargado de hacer actuar la criba, cuyo eje es movido en virtud de que en uno de sus extremos se instala una polea (14) de la que parten unas correas transmisoras (15) que son acondicionadas en otra polea (16) del grupo motor (17).

70 Las ventajas de la presente invención se deducen de lo anteriormente expuesto.

75 Si bien la forma de ejecución aquí descrita constituye aplicación preferente de la presente invención, podrán introducirse modificaciones de forma y de detalle sin que por ello varíe la esencialidad de la mis-

23367



ma la cual se reivindica en la siguiente ?

NOTA

En resumen; la presente solicitud recaerá sobre las siguientes reivindicaciones:

80           1ª.-Nueva máquina clasificadora de minerales, caracterizada porque consta de un bastidor que forma el depósito de la misma, donde se destina para el agua, puesto que la clasificación y actuación del sistema de cribado se realiza en tal ambiente, llevando  
85           desplazado a un lateral el eje del sistema de cribado, del que parte un bastidor solidariamente en el que va dispuesto un enrejillado en sentido diagonal y contrariamente a la superficie precedente que presenta el enrejillado constitutivo de los cuadrados  
90           en posición normal.

          2ª.-Nueva máquina, según la reivindicación anterior, caracterizada porque del eje que integra el sistema de cribado, de su parte central parte una pletina rígida con sus correspondientes transversales  
95           que actúan de conformadores de las oribas, y en cuya pletina en su extremo actúa un engrane que es el que origina el movimiento del sistema de cribado durante su rodaje y pasar de diente a diente la subsodicha pletina, dando lugar a que el material mineral esté  
100           ril vierta por la ranura formada entre la criba ante-



39667

rior y la posterior, ésta última en un plano más alto que igualmente y por una de sus aristas o bordes también vierte el material estéril.

105

3ª.-Nueva máquina, según las reivindicaciones anteriores, caracterizada porque en las esquinas que forman el bastidor de la máquina, se han dispuesto unas superficies en las que se asientan unos cojinetes para el acondicionamiento de un eje que en su centro es portador de un engrane, encargado de actuar y poner en funcionamiento el sistema de cribado, cuyo eje es movido en virtud de que en uno de sus extremos lleva instalada una polea de la que parten unas correas transmisoras que son acondicionadas en otra polea del grupo motor que produce la fuerza.

110

115

4ª.-"NUEVA MAQUINA CLASIFICADORA DE MINERALES".

Según se describe en la presente memoria que consta de seis hojas escritas a máquina y dibujos.

Madrid, 20 de enero de 1.958

Fig. 1

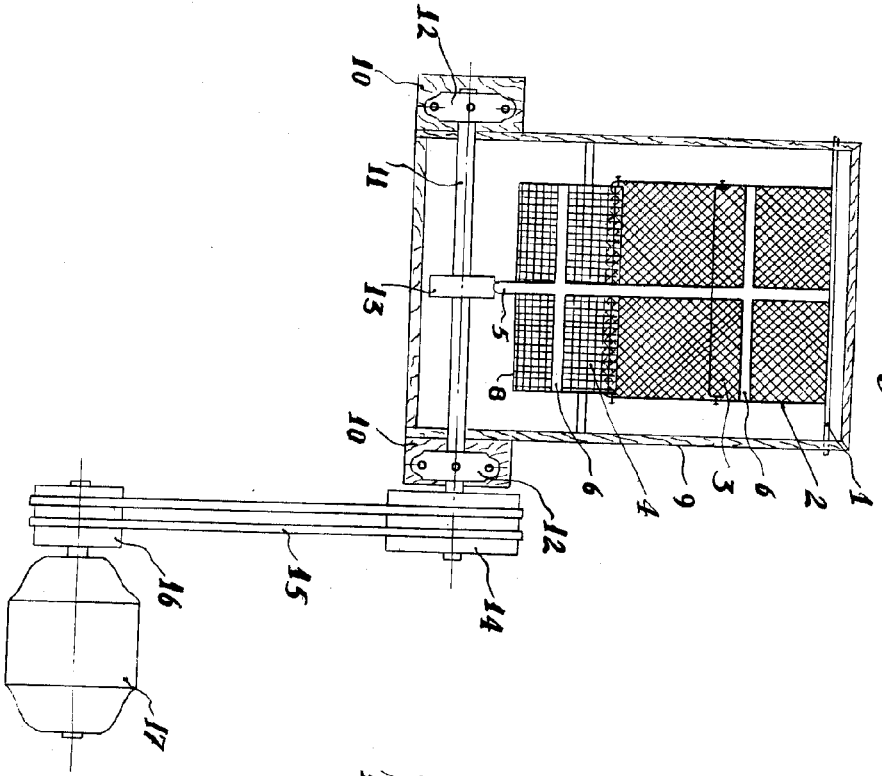
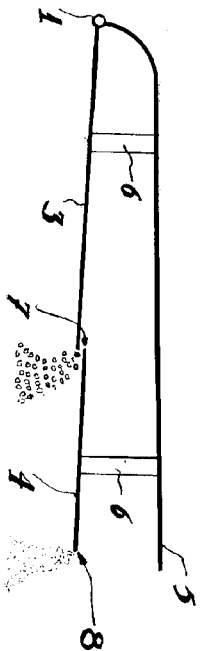


Fig. 2



239667



**ESCALA VARIABLE**  
 Madrid,  
 EMISIÓN:

