

BAD ORIGINAL

MINISTERIO DE INDUSTRIA Y ENERGIA

Registro de la Propiedad Industrial



ESPAÑA

239654

MODELO DE UTILIDAD

(10) ES	(11) NUMERO	(10) Y
	39654	
	(22) FECHA DE PRESENTACION	

Concedido el Registro de acuerdo con los datos que figuran en la presente descripción y según el contenido de la Memoria adjunta.

(30) PRIORIDADES:	(32) FECHA	(33) PAIS
(31) NUMERO		

(47) FECHA DE PUBLICIDAD	(51) CLASIFICACION INTERNACIONAL
	A612

(54) TITULO DE LA INVENCION

"CABEZAL PARA HIGIENIZADORES DE TELEFONOS".

(71) SOLICITANTE (S)

D. LORENZO AGUDO MENDEZ.

DOMICILIO DEL SOLICITANTE

MADRID, C/ Nuñez de Balboa, 49.

(72) INVENTOR (ES)

(73) TITULAR (ES)

(74) REPRESENTANTE

D/ ANGEL LUIS DE LA HERRAN Y DE LAS POZAS.

El presente Modelo de Utilidad se refiere a un cabezal para un higienizador que soportan pastillas desinfectantes y odorizadoras para teléfonos.

- La tendencia, cada vez más acusada, de utilizar elementos supletorios higienizadores en los micros del teléfono ha hecho sentir la necesidad de ampliar la utilización de este tipo de elementos a todos y cada una de las posibilidades posibles y susceptibles de adaptación a los micros cuyos diferentes tipos son utilizados frecuentemente.
5. Como es lógico, la sujeción de la pastilla higienizadora por cabezales de arco cerrado resulta relativamente sencillo, pero cuando se trata de micros en arco abierto la sujeción e inclusión de la pastilla higienizadora resultaba complicada y compleja, elevando los costos de moldes y extrusiones a niveles poco deseables para un elemento tan simple.
10. Por ello se ha ideado una solución para poder insertar la pastilla higienizadora en los micros de los teléfonos denominados "góndola" cuyas características abiertas hacían muy difícil la sujeción de las mismas, como no fuera a ba
- 15.
- 20.

se de moldes cerrados que siempre complican la operación y ello ha sido posible mediante la implantación de sendos pitones capaces de insertarse en los mismos orificios pasantes del plano activo del micro y utilizando un simple cabezal de moldeo abierto de muy sencilla y simple colocación.

5.

Para mejor comprensión de la mencionada solución vamos a describirla sobre los dibujos adjuntos y en los que se ha materializado una solución preferida de la misma dada a título de ejemplo y sin carácter limitativo.

10.

En los dibujos:

La figura 1 muestra una perspectiva del cabezal insertándose en el micro tipo góndola que se trata de higienizar, y

15.

la figura 2 muestra un corte vertical transversal de un micro provisto del cabezal según la invención.

20.

Podemos comprobar como en los dibujos hemos representado por 1 al cabezal propiamente dicho de moldeo abierto y con faldones laterales para adaptación de costados al micro 3 a cuyo microfono se alcanza mediante los orificios pasantes 4 repartidos en una zona superior a la cual cubre

BAD ORIGINAL

el mencionado cabezal 1 que dispone en su cara interior sendos pitones 2 cilindricos capaces de insertarse en los orificios 4 del micro, precisamente a la altura medida para cubrir con el cabezal 1 esta zona 4.

- 5. Entre la cara interior de este cabezal 1 y el micro 3 quedará la cámara precisa para adaptar la pastilla y elementos necesarios que constituyen el higienizador, pero todo perfectamente sujeto y afirrado por la fijación que presentan los pitones 2 clavados en los orificios 4 del micro.

- 10. Dentro de la esencialidad de la invención caben variantes de detalle, asimismo protegidas y así podrá ser cualquiera el número y distribución de los pitones machos, cualquiera la forma y volumen del cabezal abierto y, desde luego, cualesquiera las dimensiones y materias en que se realice.

- - - - -

BAD ORIGINAL

N O T A

Hecha la descripción del presente invento se hace constar que lo que se declara como no practicado ni divulgado en España comprende las siguientes

5.

R E I V I N D I C A C I O N E S

12.- Cabezal para higienizadores de teléfonos, caracterizado por el hecho de conformar un volumen abierto de faldones laterales menos por un lado reali-

10.

zando una boca en cuyo dintel y hacia el interior se presentan dos o más pitones perpendiculares al plano soporte capaces de insertarse en los orificios de comunicación

de micrófono previstos en los micros de teléfono, afirmando sólidamente la inserción del cabezal entre la inclinación contraria de faldones y la fijación de dichos pitones

15.

dejando una cámara entre las superficies, superior de micro e inferior de cabezal para alojar las pastillas y aditamentos propios del higienizador propiamente dicho.

22.- CABEZAL PARA HIGIENIZADORES DE TELEFONOS.

Según se describe y reivindica en la presente Memoria

20.

Descriptiva que consta de seis hojas foliadas y mecanogra-

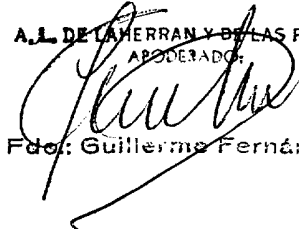
BAD ORIGINAL

fiadas por una sola cara y de una lámina de dibujos.

Madrid, a 23 NOV. 1978

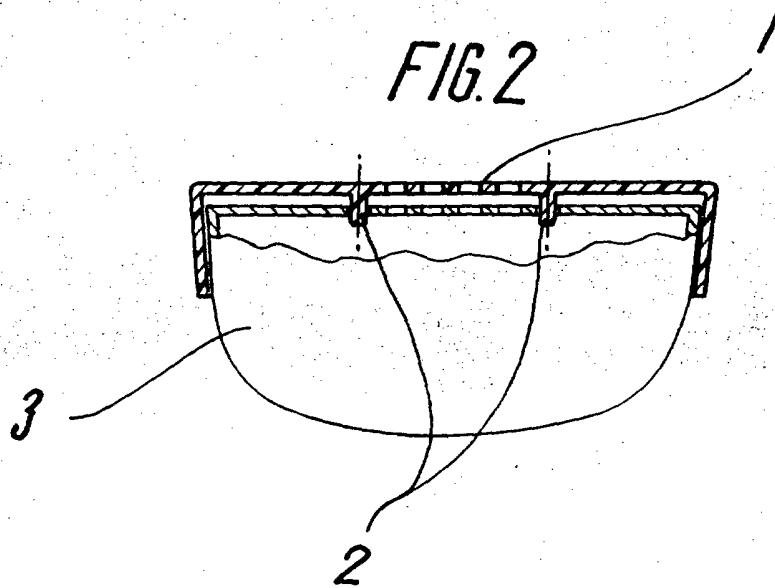
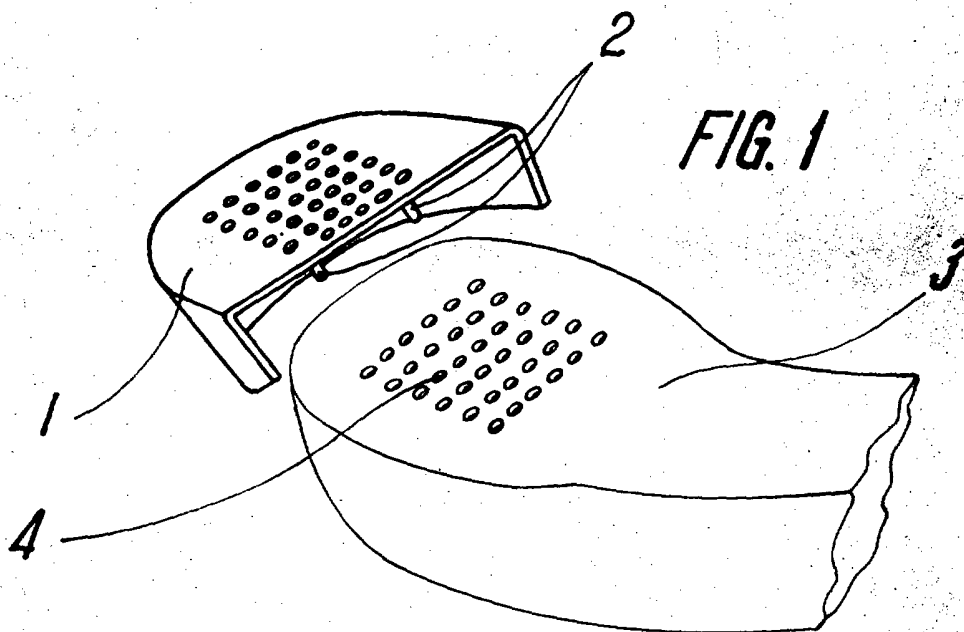
EL AGENTE OFICIAL

A. L. DE LA HERRAN Y DE LAS POZAS
APODERADO



Fdo: Guillermo Fernández





Escala variable

MADRID, 23 NOV. 1978

A. L. DE LA HERMAN Y DE LAS POZAS
APODERADO:

Fdo. Guillermo Fernández