

MINISTERIO DE INDUSTRIA Y ENERGIA

Registro de la Propiedad Industrial



ESPAÑA

BAD ORIGINAL

239629

18 ES	11	NUMERO	10 Y
	21	239629	
	22	FECHA DE PRESENTACION	

MODELO DE UTILIDAD

Co... el... de acuerdo...
cor... ps... que... en la pre...
sen... de... crip... on... según el con...
ten... de... la... Junta...

CANCELADO

30 PRIORIDADES:	32 FECHA	33 PAIS
31 NUMERO 22792 B/77	22- Noviembre 1977	Italia

47 FECHA DE PUBLICIDAD	51 CLASIFICACION INTERNACIONAL D06F
------------------------	--

54 TITULO DE LA INVENCIÓN

"UNA ESCOTILLA, PARTICULARMENTE PARA LAVADORAS".

71 SOLICITANTE (S)

(de nacionalidad italiana)

D. Antonio TERRUZZI

DOMICILIO DEL SOLICITANTE

Via Montesanto, 2
MILANO (Italia)

72 INVENTOR (ES)

73 TITULAR (ES)

74 REPRESENTANTE

D. FRANCISCO GARCIA CABRERIZO

S/Ref.: G 63681
N/Ref.: O.G. 34.829/PP

La presente invención se refiere a una escotilla, particularmente apropiada para lavadoras.

Convencionalmente, las escotillas para tales máquinas se han hecho con un miembro de anillo periférico plateado de cromo, un elemento de vidrio transparente, y una junta de goma, configurada de tal manera que mantenga unidos el anillo y el vidrio. Más tarde, por medio de materiales plásticos, se proporcionó una escotilla, comprendiendo un miembro de anillo posiblemente plateado de cromo de material plástico, tal como ABS, en este caso prevista de una ranura que se extiende a lo largo de la circunferencia interna, sobre la cual se modela directamente el elemento transparente de material plástico y que actúa como un vidrio, por medio de otra matriz.

Una modificación adicional de estos dos tipos fundamentales de escotilla consiste en proporcionar el miembro de anillo periférico plateado de cromo, hecho de ABS, el cual está asegurado al elemento convencional transparente por medio de miembros adicionales de anillo posterior hechos de metal o plástico, con medios ordinarios, los cuales, por ejemplo, pueden ser tornillos u otros dispositivos conocidos de fijación.

Como se observará mediante los ejemplos anteriormente mencionados, la fabricación de escotillas para lavadoras, mediante las técnicas actualmente utilizadas, no da lugar únicamente a problemas técnicos, los cuales, por ejemplo, pueden ser la combinación de una serie de materiales y colocación de los mismos, sino también a problemas de demanda del mercado. De esta manera, hoy en día, el usuario necesita escotillas más pesadas con una resistencia perfeccionada

da al desgaste, particularmente, escotillas transparentes, inatacables por los diversos tipos de agentes comerciales de limpieza, por lo cual, se proyectó fabricar una escotilla -- simple comparativamente barata y conceptualmente nueva.

5. De esta manera, la presente invención se dirige a proporcionar una escotilla, particularmente para lavadoras, que comprende materiales de mayor eficacia y más bajo coste, y tiene un elemento transparente que es inatacable por los -- agentes de limpieza, caracterizado por un rápido y fácil montaje, bajos costos de producción y completamente libre de --
10. elementos metálicos.

Por lo tanto, la invención está particularmente caracterizada por proporcionar un miembro de anillo posiblemente periférico plateado de color de material plástico, tal como ABS, internamente y a través de su circunferencia, que --
15. tiene un elemento de muesca, proporcionándose en el asiento, formado en dicha muesca, una junta de goma o de otro material ligero, preferiblemente, pero no necesariamente a través de la circunferencia, para comprender la colocación del elemento de vidrio, cuyo último elemento mencionado está conectado a presión y penetra fuertemente en la muesca, y está perfectamente y completamente retenido por está.

La invención se entenderá más claramente a la vista de la siguiente descripción y de los dibujos que se acompañan, en los que:
25.

La figura 1 es una vista en sección que muestra -- una escotilla cuando está siendo insertado el elemento transparente en el anillo de sellado;

La figura 2 es una vista en planta de la escotilla,
30. con relación aún a la posición mostrada en la figura 1;

La figura 3 es una vista en sección de la escotilla, cuando el elemento transparente está parcialmente insertado y señalando la disposición ovalada del miembro de anillo;

5. La figura 4 es una vista en planta de la escotilla, con referencia a la figura 3;

La figura 5 es una vista que muestra la nueva escotilla en posición de acoplamiento; y

10. La figura 6 es una vista en sección detallada del acoplamiento.

Haciendo referencia a las figuras de los dibujos que se acompañan, la referencia numérica 1 señala, como un conjunto, una escotilla, particularmente para lavadoras. Dicha escotilla 1 comprende un miembro de anillo de configuración sustancialmente circular 2, formado preferiblemente de material plástico plateado de cromo, tal como ABS, y tiene a todo lo largo de su circunferencia interna una muesca 3 que forma una ranura o asiento 4, adaptando en la misma una junta circular 5, preferiblemente de goma o de material blando, extendiéndose a lo largo de la circunferencia interna de la ranura 4, y para colocar un elemento transparente 6.

20. Dicha junta 5 puede estar predispuesta en dicha ranura, incluso en pequeñas secciones y en sitios predeterminados.

25. Se realiza la conexión y el mantenimiento de la parte o elemento transparente, preferiblemente de vidrio, mediante la inserción de la porción periférica 7 de dicho elemento 6 en la mencionada ranura 4, en la parte superior del miembro de anillo 2 (como se puede apreciar en la figu-

30.

ra 1), a fin de que la mencionada porción 7 contacte dicha junta 5.

Cuando continua la presión, se produce una ligera ovalización del miembro de anillo 2.

Se permite la mencionada evaluación mediante el material ligeramente flexible de que está hecho el miembro de anillo. De esta manera, al estar hechos los miembros de anillo convencionales de un material no flexible, no puede realizarse dicha flexión, debido a la rotura del miembro de anillo.

Como muestran claramente las figuras 3 y 4, y mediante dicha flexión, el fondo 7° del elemento de vidrio 6 puede ser insertado a fin de estar propiamente situado, por medio de la junta 5, y completa y firmemente retenido en el asiento 4 que comprende la mencionada muesca 3.

Mediante dicha escotilla, según se ha descrito anteriormente, sería posible obviar las dificultades sustanciales de exceso de moldes (doble inyección o segunda inyección), según como se ha llevado a cabo hasta aquí, y la escotilla en sí misma es dura, y asegura sustancialmente una vida de utilización prolongada.

N O T A

El Modelo de Utilidad que se solicita por veinte años para España, de acuerdo con la vigente Legislación, deberá recaer sobre: "UNA ESCOTILLA, PARTICULARMENTE PARA LAVADORAS", con Prioridad de la Solicitud de Modelo de Utilidad en Italia nº 22792 B/77 de fecha 22 de Noviembre de 1977, según las características esenciales de las siguientes:

BAD ORIGINAL

REIVINDICACIONES

1.- Una escotilla, particularmente para lavadoras, caracterizada por estar proporcionada de un miembro de anillo posiblemente periferico plateado de cromo, hecho preferiblemente de material plástico, tal como ABS, interiormente y a lo largo de su circunferencia que tiene un elemento de muesca; proporcionándose, en el asiento formado en dicha muesca, una junta de goma u otro material blando preferiblemente, pero no necesariamente dispuesta a lo largo de la circunferencia, para comprender la posición del elemento de vidrio que es conectado a presión, y penetra fuertemente en la muesca y mediante la cual es perfecta y completamente retenida.

2.- Una escotilla, particularmente para lavadoras, según la reivindicación 1, caracterizada porque dicha muesca puede estar localizada a lo largo de algunas secciones de la circunferencia interna del miembro de anillo.

3.- Una escotilla, particularmente para lavadoras, según cualquiera de las reivindicaciones precedentes, caracterizada porque dicho miembro de anillo periferico tiene una muesca de sección más pequeña, puede llevar también el elemento transparente con dicha junta, mientras asegura una posición y cierre adecuado del elemento transparente.

4.- "UNA ESCOTILLA, PARTICULARMENTE PARA LAVADORAS" Según queda sustancialmente descrito en la presen

.../...

BAD ORIGINAL

te Memoria que consta de seis hojas, escritas a máquina por una sola cara y acompañada de dibujos.

Madrid, 22 NOV. 1978

D. ANTONIO TERRUZZI

P.P.

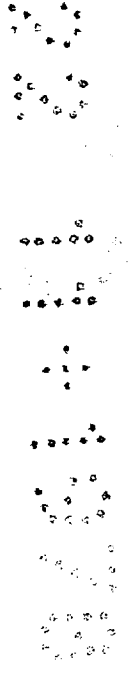
5.

FRANCISCO GARCIA CABRERIZO

P.P.

[Handwritten signature]

Firmado: M.^a Encarnación Jorquera



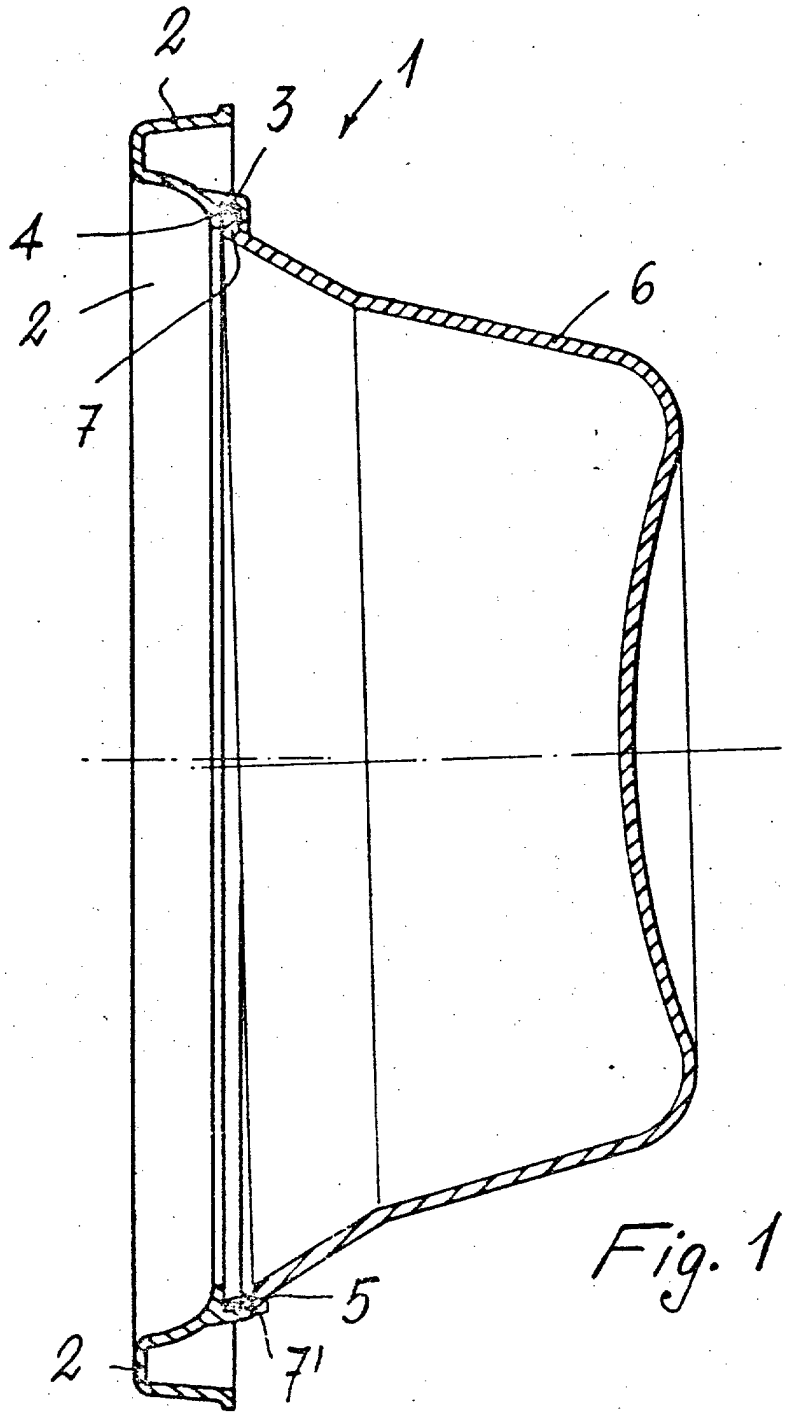


Fig. 1

Madrid 2 NOV. 1915

F.P.

FRANCISCO GARCIA CABEZAS
P.P.

A large, stylized handwritten signature is written over a circular stamp. The signature appears to be 'A. D. R.' or similar. The stamp is partially obscured by the signature.

Firma del Infrascripto

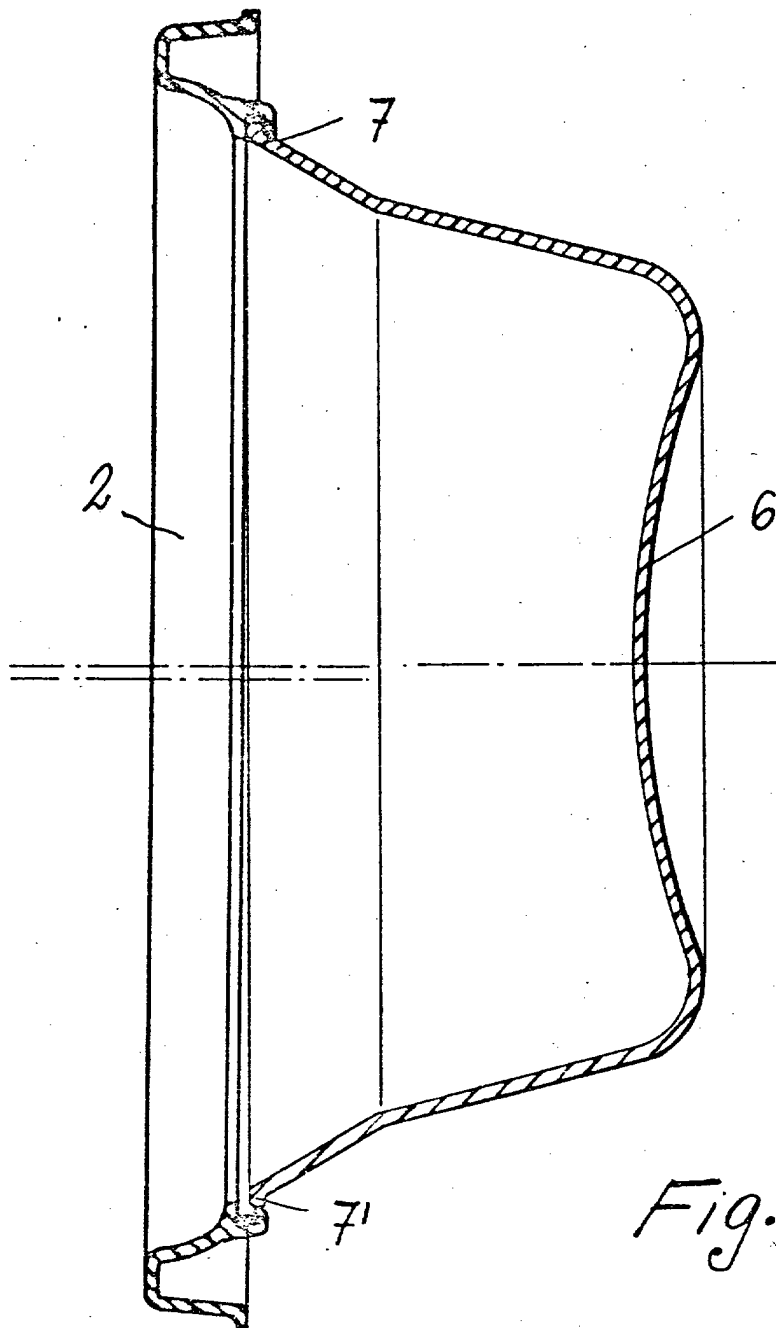


Fig. 3

Madrid, 22 Nov. 1910

E.P.

INSTITUTO DE INVESTIGACIONES CIENTÍFICAS

REPOSICIÓN DE LOS DOCUMENTOS

REPOSICIÓN DE LOS DOCUMENTOS

REPOSICIÓN DE LOS DOCUMENTOS

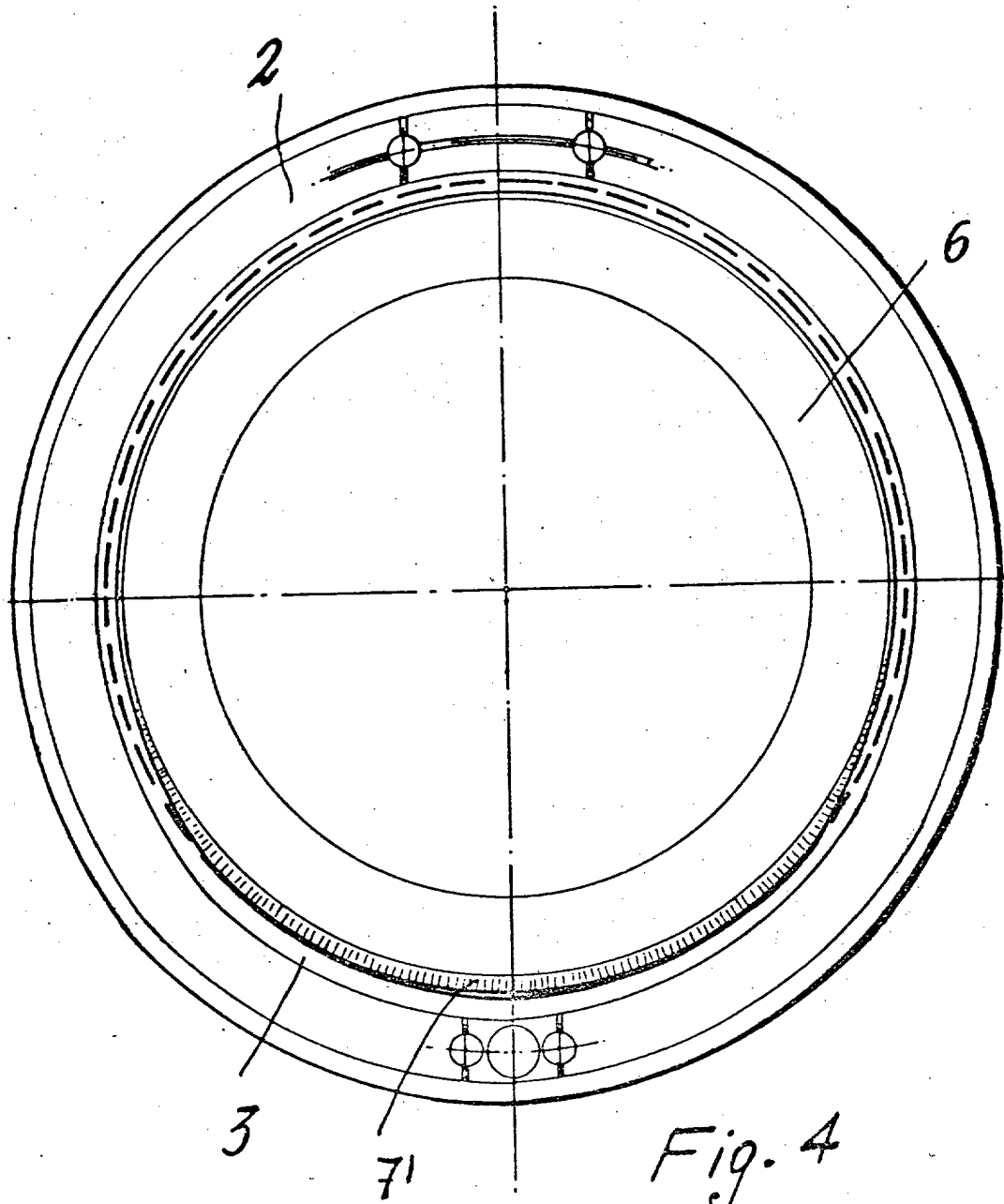


Fig. 4

Madrid, 22 NOV. 1978

FRANCISCO GARCIA G. GONZALEZ

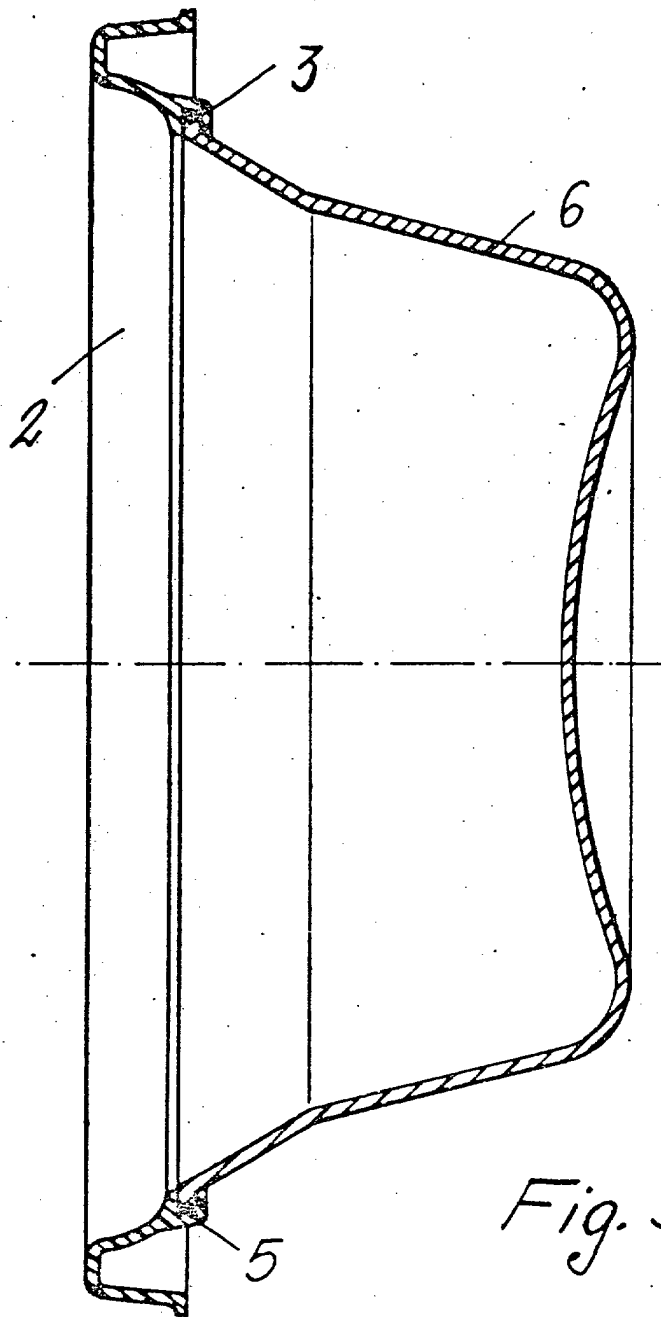


Fig. 5

22 JUN 1978
Madrid,
E.F. SANCHEZ CASERZO

[Handwritten signature]

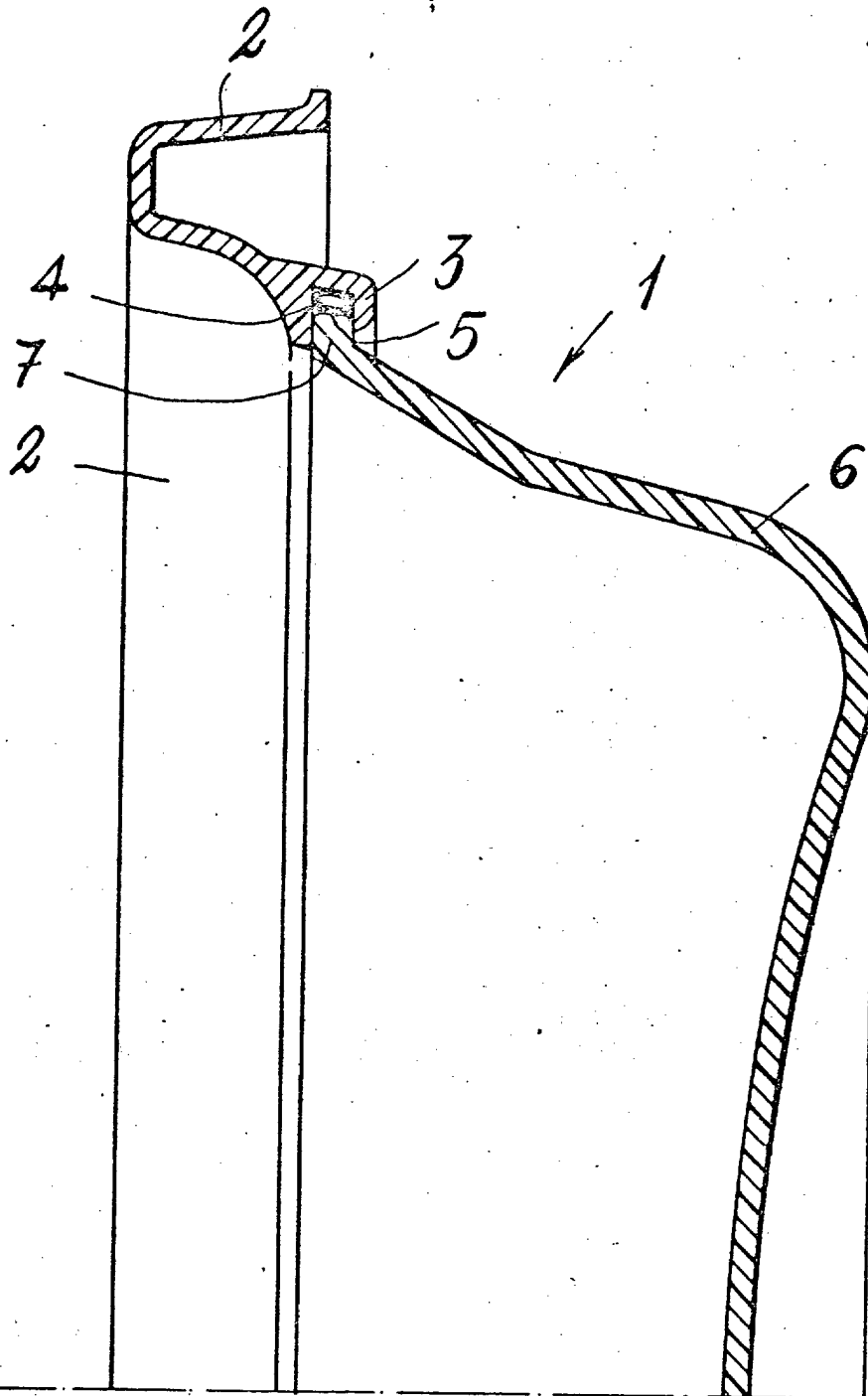


Fig. 6

Madrid, 22 NOV. 1978
P.P.

ANTONIO GARCIA GONZALEZ
[Signature]