



ESPAÑA

BAD ORIGINAL

ES

11

21

22

NUMERO

239622

FECHA DE PRESENTACION

22-11-78

Y

**MODELO DE UTILIDAD**

Concedido el Registro de acuerdo con los datos que figuran en la presente descripción y según el contenido de la Memoria adjunta.

<b>30</b> PRIORIDADES:		
<b>31</b> NUMERO	<b>32</b> FECHA	<b>33</b> PAIS
<b>47</b> FECHA DE PUBLICIDAD		<b>51</b> CLASIFICACION INTERNACIONAL
		A47H
<b>54</b> TITULO DE LA INVENCIÓN		
SOPORTE PARA CINTAS DE SUJECION DE CORTINAS		
<b>71</b> SOLICITANTE (S)		
D. PEDRO DOBLADO TORRES		
DOMICILIO DEL SOLICITANTE		
c/ Cebreceros, 88-MADRID-11		
<b>72</b> INVENTOR (ES)		
El mismo.		
<b>73</b> TITULAR (ES)		
El mismo.		
<b>74</b> REPRESENTANTE		
D. RICARDO BORDEHORE LLORENS.		

Consiste este Modelo de Utilidad en un soporte para cintas de sujeción de cortinas el cual debido a su conformidad bien merece el privilegio de explotación en exclusiva del mencionado soporte.

Hasta la fecha se han venido buscando diversos soportes y formas para sujetar las cintas de las cortinas, como asimismo la introducción en los mismos de las correspondientes barras para estos menesteres, pero ninguno e venido a resolver el problema perfecto de la sujeción ya que debido a sus contexturas no han reunido las mejoras, que el presente soporte que se preconiza se solicita en España.

El presente soporte consta de una pieza con una base adosable a la cinta de sujeción de la cortina, el cual posee dos orificios para que el mencionado soporte se cose o se adhiera por medios conocidos a la repetida cinta, este soporte y de su parte inferior y superior emergen dos solapas una de mayor diámetro y la otra menor con sus correspondientes orificios para que por ellos transcurran las correspondientes barras, que en el presente caso son dos, una en el orificio superior y otra en el inferior de las correspondientes solapas, en el centro de la mencionada base emerge un tirante el cual en la parte extrema lleva un orificio para que por él se aloje el otro tirante de otro soporte de las mismas características, con la variante de que uno hará las veces de macho y otro de hembra, a fin de que por este sistema la cortina aparezca plisada y hacer más estética la decoración de la misma.

BAD ORIGINAL

30 A título de ejemplo se acompaña una hoja de planos en el cual en la Figura -A- se aprecia:

En -1- aparece tirante macho del plisado de la cortina.

En -2- orificios de sujeción del soporte a cinta.

En -3- orificios por los que transcurre las barras y.

35 En -4- base del mencionado soporte.

En la Figura -B- se aprecia una vista en perspectiva en la cual y.

En -1- se representa doblez de salida del tirante de unión.

40 En -2- orificios de sujeción y finalmente.

En -4- base del soporte.

En la Figura -C- con

-1- tirante macho y.

En -3- orificios de mayor y menor sección.

45 En la figura -D- y

En -1- tirante hembra y en.

-3- orificios de mayor y menor sección y finalmente en la.

50 Figura -E- se representa la base de los dos soportes macho y hembra y en el cual con el -1- se representa salida de los tirantes de sujeción y en.

-2- orificios de sujeción a la cinta.

55 Descrito suficientemente el objeto del presente Modelo de Utilidad, solamente cabe hacer constar que, podrá ser objeto de mejoras, siempre y cuando no se altere la esencialidad del mismo, así como cualquier clase de mate-

BAD ORIGINAL

riales a emplear en su fabricación.

1 2 3 4  
5 6 7 8  
9 10 11 12

13 14 15 16

17 18 19 20

21 22 23 24

25 26 27 28

29 30 31 32

33 34 35 36

37 38 39 40

BAD ORIGINAL

REIVINDICACIONES

60

Reivindica el recurrente la propiedad y el derecho exclusivo de fabricación en España, del objeto del presente Modelo de Utilidad, caracterizado esencialmente en las siguientes reivindicaciones:

65

70

1ª Soporte para cintas de sujeción de cortinas, caracterizado esencialmente por consistir en una pieza con su correspondiente base adosable a la cinta de sujeción de cortinas, poseyendo dos orificios los cuales tienen por objeto servir para sujetar el mencionado soporte a la cinta, apareciendo en dicho soporte dos solapas una de mayor sección y la de otra de menor sección y en la parte superior de las mencionadas solapas aparecen dos orificios los cuales tienen por objeto el transcurrir las barras de sujeción de las cortinas, y en el presente caso sean dos barras las que conformen y soporten las correspondientes cortinas.

75

80

2ª Soporte para cintas de sujeción de cortinas, según reivindicación anterior, caracterizada esencialmente porque en el centro de la mencionada base emerge un tirante el cual en su parte extrema lleva un orificio para que por él se aloje el otro tirante de otro soporte de las mismas características, con la variante de que un hará las veces de macho y otro de hembra a efectos de que una vez colocada la cortina aparezca plisada con su correspondiente estética y decoración.

3ª SOPORTE PARA CINTAS DE SUJECION DE CORTINAS.

Sean cuales fueren las circunstancias que concurren en

BAD ORIGINAL

85

la esencialidad del presente Modelo de Utilidad, caracterizado en el cuerpo de esta memoria descriptiva.

Consta la presente memoria descriptiva de seis hojas mecanografiadas por una sola cara, numeradas y foliadas y acompañadas de un plano a título de ejemplo no limitativo.

90

Madrid, 22 de Noviembre 1.978

P.P.



El Agente Oficial.

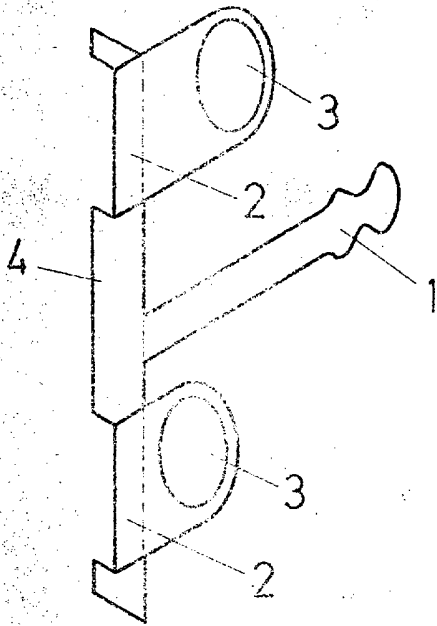


FIG. A

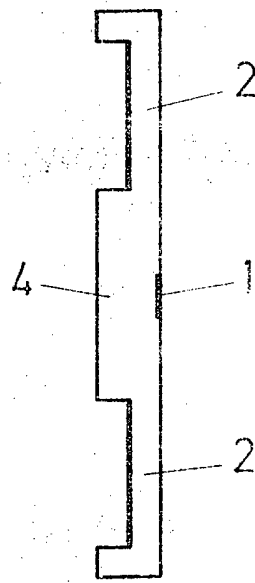


FIG. B

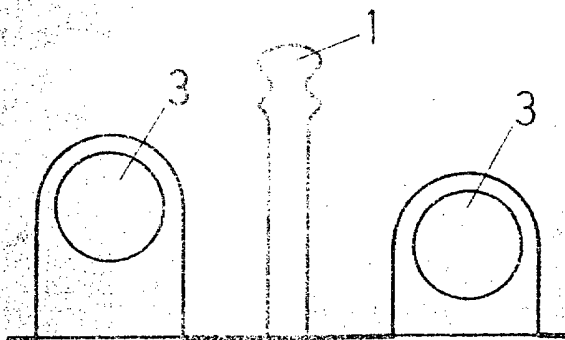


FIG. C

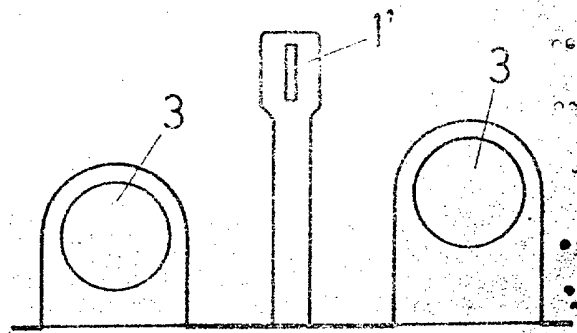


FIG. D

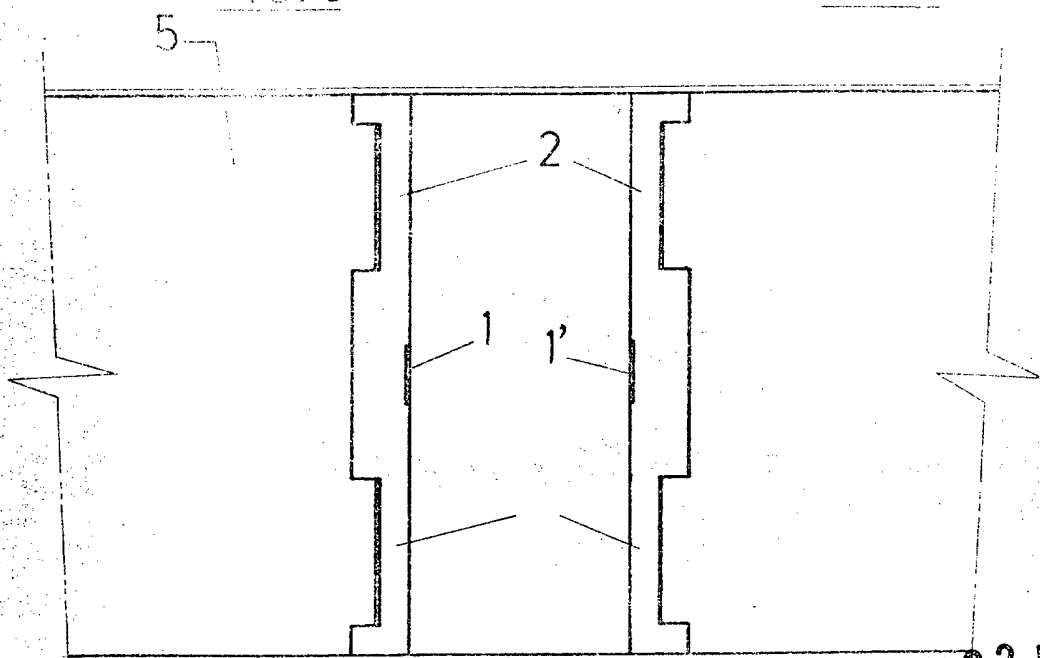


FIG. E

escala variable

22 NOV. 1978

Madrid, El Agente Oficial, P.A.