



ESPAÑA

239.610

ES

NUMERO	239610
FECHA DE PRESENTACION	27 OCT. 1977

Y

Concedido el Registro de acuerdo con el artículo 17 de la Ley de Patentes de 1960 y según el contenido de la Memoria adjunta.

MODELO DE UTILIDAD

30 PRIORIDADES:	31 NUMERO	32 FECHA	33 PAIS
-----------------	-----------	----------	---------

47 FECHA DE PUBLICIDAD	51 CLASIFICACION INTERNACIONAL
	D06F

54 TITULO DE LA INVENCIÓN
Cubre tendadero de techo basculante.

71 SOLICITANTE (S)
D. Esteban Aape Castillo. (español).

DOMICILIO DEL SOLICITANTE
MADRID-8- Conde Duque, 42 - 3ª izqda.

72 INVENTOR (ES)

73 TITULAR (ES)

74 REPRESENTANTE
D. CARLOS ROEB UNGEHEUER.

1 El presente modelo de utilidad se refiere a un nuevo "Cubre tendadero de techo basculante"

5 Esta cubre tendadero de techo basculante se utilizará para cubrir la ropa tendida en los tendaderos situados enfrente de ventanas, balcones y terrazas. Facilita el secado de la ropa y la protección de la lluvia, del goteo de los pisos superiores y de cuerpos extraños que pudieran caer sobre la ropa tendida.

10 Su manejo es sencillo, basta aplicar un pequeño esfuerzo en el borde del techo para que el techo bascule y quede estabilizado en la posición de abierto o cerrado. En la posición de abierto deja espacio libre para tender o recoger la ropa y en la de cerrado, la cubre dejando espacio libre entre la ropa tendida y el techo.

15 Su montaje es sencillo; el soporte A (figs. 1 y 2) se fija a las barras del tendadero con bridas o tornillos cuando se forman una sola pieza. En el soporte van montadas las bielas de sus ejes de giro. En las cabezas de cada par de bielas se fija un tubo de la longitud necesaria y estos tubos se unen con un plástico en toda su longitud y en la anchura deseada, con lo que queda formado y limitado el techo.

20 Las figuras 1 y 2 que acompañan a esta memoria representan el cubre tendadero montado sobre las barras de un tendadero de ropa I fig. 1 y 2.

25 La figura 13 representa el cubre tendadero visto lateral y en sus dos posiciones de cerrado y abierto. Cerrado con líneas gruesas y abierto en líneas de puntos.

30 La pieza señalada A es el soporte; esta formado por un an-

gular, doblado en ángulo y unas platinas unidas al angular; en él van los topes estabilizadores U y R, y los ejes de giro C y D de las bielas B y X. En su base y lado tiene orificios -O- para su fijación a las barras del tendadero (I) con bridas o tornillos.

La biela B tiene su eje de giro C en el soporte y en su cabeza K se fija el tubo H. La biela X tiene su eje de giro D en la platina S, situada más bajo que las cuerdas del tendadero I, en su cabeza J se fija el tubo G. Los tubos H y G quedan unidos por una tela plástica o plástico V que forma el techo.

Los topes estabilizadores U y R actúan sobre la biela B y estabilizan al cubre tendadero en posición de abierto o cerrado. La biela X unida al tubo G es de libre giro y por su unidad y giro sostiene el techo V tanto en cualquier posición.

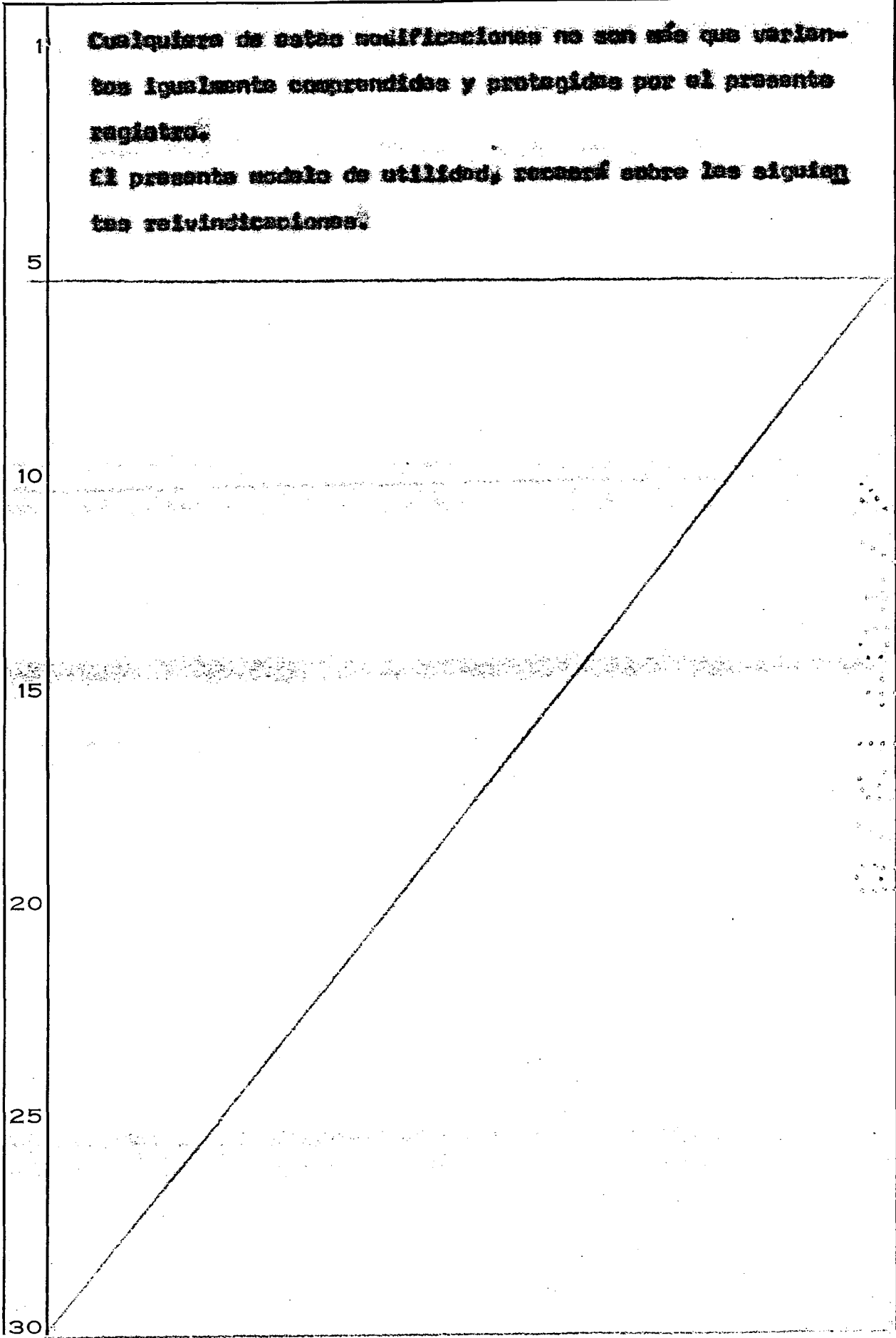
La figura 2 representa al cubre tendadero visto en perspectiva.

Puede apreciarse que este cubre tendadero de popa está formado por dos soportes A - A', dos bielas anteriores B y B' unidas por el tubo H y dos bielas posteriores X y X' unidas entre sí por el tubo G. Los tubos H y G unidos por el plástico V forman y sostienen el techo.

Dentro de las reivindicaciones que se establezcan se podrá fabricar este cubre tendadero basculante, con los materiales, forma y dimensiones que se juzguen más adecuados para su fabricación, presentación y empleo, sin que modifiquen o afecten a los puntos reivindicados, y se fabriquen dentro de la idea general que se describe.

Cualquiera de estas modificaciones no son más que varian-
tes igualmente comprendidas y protegidas por el presente
registro.

El presente modelo de utilidad, recaerá sobre las siguientes
reivindicaciones.



REIVINDICACIONES

1 - Cubre tendadero de techo basculante, caracterizado por que está formado por dos soportes, cuatro bielas, dos tubos rígidos y un material transparente y flexible; este material de la longitud del tendadero y anchura conveniente, se une a los tubos, que sujetos a las bielas, que por ser divergentes sostienen el material tenso, formando un plano inclinado que es el techo, el cual bascula sobre las cuatro bielas.

2 - Cubre tendadero según reivindicación anterior, caracterizado porque las cuatro bielas que sostienen y basculan el techo se descomponen en dos anteriores y dos exteriores.

3 - Cubre tendadero según las reivindicaciones anteriores, caracterizado porque las cuatro bielas tienen sus ejes de giro situados en la parte interior y sus cabezas unidas a los tubos que limitan el techo hacia el exterior.

4 - Cubre tendadero según las reivindicaciones anteriores, caracterizado porque las bielas anteriores tienen sus ejes de giro más altos que las barras del tendadero, y las bielas posteriores tienen sus ejes de giro más bajos que las barras y cuerdas del tendadero.

5 - Cubre tendadero según las reivindicaciones anteriores, caracterizado porque los topes estabilizadores en abierto o cerrado están en el soporte y actúan en las bielas anteriores.

6 - Cubre tendadero de techo basculante.

Según se describe y reivindica en esta memoria descriptiva. Se detalla e ilustra con los planos que a la misma se acompañan.

pañan.

Y cuya memoria descriptiva consta de cinco hojas foliadas
y escritas a máquina por uno solo de sus autores.

Madrid, a 27 de Octubre de 1977.

CARLOS ROEB
P. P.

Fco.: Alfonso Sánchez

5

10

15

20

25

30

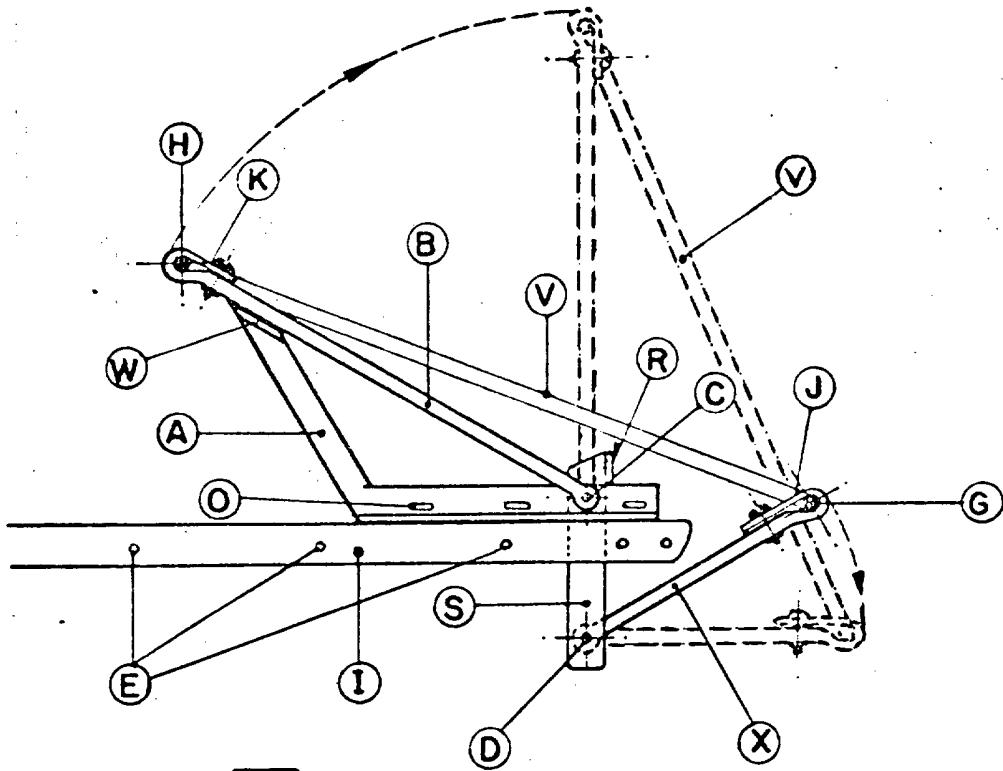


FIGURA 1

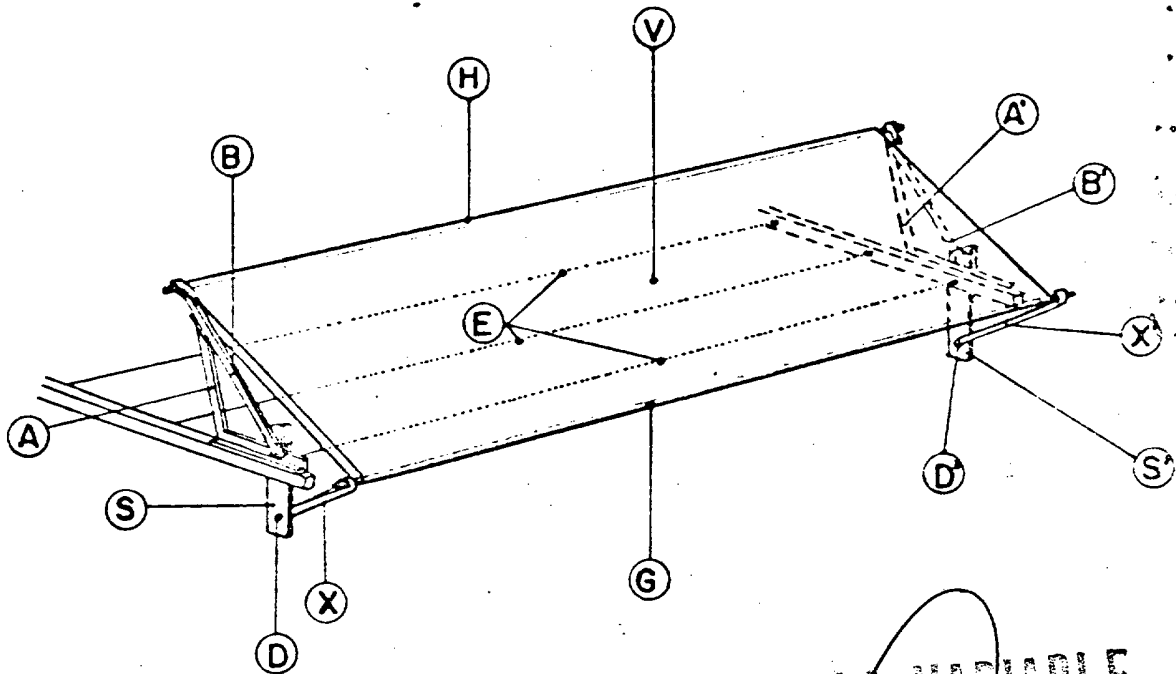


FIGURA 2

ESCALA VARIABLE

CARLOS FORBES

Fco.: Alberto Sánchez

00000