



ESPAÑA

239.601

NUMERO	239.601
FECHA DE PRESENTACION	21-11-78

MODELO DE UTILIDAD Concedido el Registro de acuerdo con los datos que figuran en la presente solicitud y en el contenido de la memoria a ella junta.

30 PRIORIDADES:	31 NUMERO	32 FECHA	33 PAIS
-----------------	-----------	----------	---------

47 FECHA DE PUBLICIDAD	51 CLASIFICACION INTERNACIONAL B66C
------------------------	--

54 TITULO DE LA INVENCIÓN VIBRADOR PERFECCIONADO PARA VOLQUETES
--

71 SOLICITANTE (S) D. RAMON CODINA HERNANDEZ

DOMICILIO DEL SOLICITANTE Lelida, s/n 3 ^a -2 ^a SURIA (BARCELONA)

72 INVENTOR (ES)

73 TITULAR (ES)

74 REPRESENTANTE D. BERNARDO UNGRIA GOIBURU.

1 El Estatuto vigente sobre Propiedad Industrial, de
26 de Julio de 1929, en su texto refundido publicado el 30
de Abril de 1930, establece los caracteres de patentabili-
5 dad de las invenciones de tipo industrial que tienen por
objeto obtener ventajas sobre lo ya conocido, admitiendo
por consiguiente como patentables, las nuevas máquinas, a-
paratos, instrumentos, procesos de fabricación, etc. La am-
plitud de conceptos previstos como patentables, ha llevado
10 al legislador a aclarar (Artº. 46) que la enumeración con-
tenida en dicho cuerpo legal es puramente enunciativa y no
limitativa, haciéndola extensiva incluso a los descubrimien-
tos de tipo científico (Artº. 47).

El Decreto de 26 de Diciembre de 1947, recogiendo
la Orden de 18 de Noviembre de 1935, confirma el criterio
15 legal de que también serán patentables los instrumentos, ob-
jetos, o partes de los mismos, que aporten a la función a
que son destinados, un beneficio o efecto nuevo, y en defi-
nitiva que constituyan una mejora sustancial sobre lo ante-
riormente conocido.

20 Pues bien, a tenor de lo expuesto, y en base al ar-
ticulado que recoge los conceptos expresados, debe conside-
rarse, que la invención a que se refiere la presente memo-
ria, constituye una novedad industrial, con características
y ventajas que la hacen merecedora del privilegio de explo-
25 tación exclusiva que por ella se solicita, premiando así
los méritos de quien aporta a la industria del país una me-
jora efectiva y precisamente comprendida entre las enuncia-
das por la Ley como patentables. (Arts. 46 y 47 en relación
con el 171, en su nueva redacción afectada por la Orden de
30 18 de Noviembre de 1.935).

1 La presente invención, según se expresa en el
enunciado de esta memoria descriptiva, se refiere a un vi-
brador perfeccionado para volquetes, el cual ha sido con-
cebido y realizado en orden a obtener numerosas y notables
5 ventajas respecto a otros dispositivos existentes de aná-
logas finalidades.

10 La invención trata de un vibrador para volque-
tes que acoplado en su fondo facilita el deslizamiento de
los productos depositados en el volquete, cuando se eleva
para su descarga, por lo que su especial aplicación es la
utilización del propio vibrador en volquetes destinados
al transporte de minerales y materiales pulverulentos y
granulentos que por sus propiedades hidrométricas dificul-
tan su trasvase.

15 Dicho vibrador, objeto de la invención, básica-
mente está constituido por un motor hidráulico que es ali-
mentado ventajosamente por la misma central hidráulica del
volquete, de tal forma que la bomba del aludido motor hi-
20 dráulico se solidariza por su eje a un plato que se encuen-
tra elasticamente vinculado a un disco coaxial, con la in-
terposición de unos tacos elásticos, de tal forma que del
centro de dicho disco coaxial emerge un árbol al que, den-
tro de un carter, se solidarizan una o varias excéntricas
25 que constituyen unos elementos desequilibradores del sis-
tema giratorio, provocando una vibración en el conjunto
que se rigidiza al cuerpo del volquete por medios conven-
cionales.

30 Para complementar la descripción que seguida-
mente se va a realizar y con objeto de ayudar a una mejor

1 comprensión de las características del invento, se acompaña a la presente memoria descriptiva, de un juego de planos cuyas figuras representan lo siguiente:

5 Las figuras 1ª, 2ª y 3ª corresponden a otras tantas vistas del bastidor correspondiente al conjunto del vibrador realizado según la invención.

La figura 4ª corresponde a una vista en sección del conjunto total del vibrador de acuerdo con la invención.

10 Las figuras 5ª y 6ª corresponden a sendas vistas de la excéntrica dispuesta sobre el conjunto del vibrador para desequilibrar el sistema giratorio y provocar la vibración propiamente dicha.

15 A la vista de las mencionadas figuras, puede apreciarse como el vibrador propiamente dicho se constituye a partir de un motor hidráulico 1 que está alimentado por la misma central hidráulica que comanda el volquete, de tal forma que el eje 2 de dicho motor va solidarizado a un plato 3 que está vinculado a su vez a un disco coaxial 4 con interposición de unos tacos elásticos 5.

20 Del centro del disco coaxial 4 emerge un árbol 6 que se apoya en un carter constituido por el propio bastidor 7, con la particularidad que al referido árbol 6 van solidarizadas una o varias excéntricas 8 para desequilibrar el sistema giratorio y provocar una vibración.

25 La carcasa del motor 1 se vincula al bastidor 7 con la interposición de unos tacos elásticos 9 similares a los previstos entre el plato 3 y el disco coaxial 4.

30 Por su parte, el bastidor 7 se rigidiza al cuerpo del volquete de un modo firme para transmitir la vibra-

1

ción producida por el conjunto, de modo que para ello el referido bastidor 7 cuenta con diferentes orificios 10 para realizar dicha fijación.

5

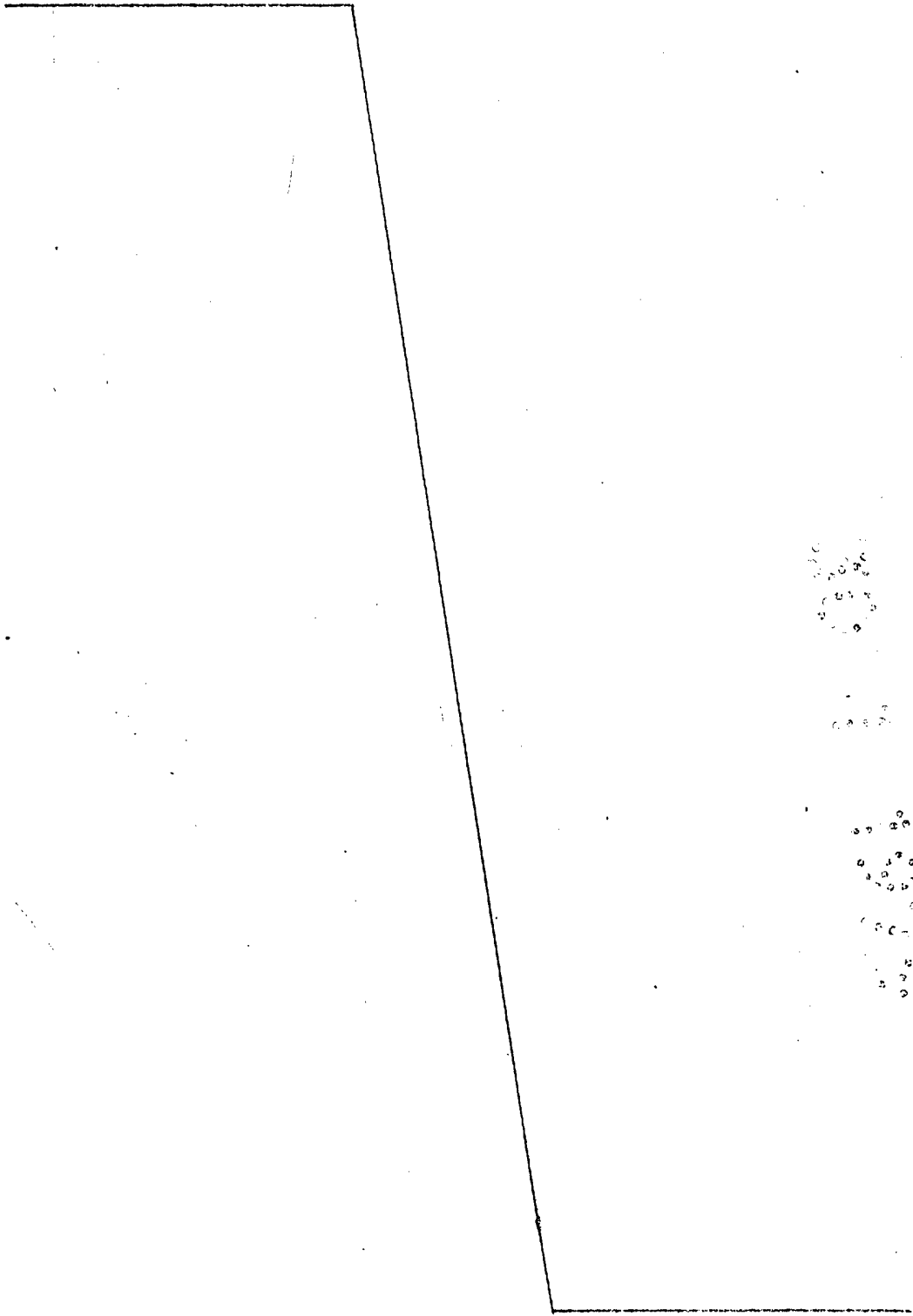
10

15

20

25

30



1 Hecha la descripción a que se refiere la memoria
que antecede, es preciso insistir en que los detalles de
realización de la idea expuesta, pueden variar, es decir,
que pueden sufrir pequeñas alteraciones, basadas siempre
5 en los principios fundamentales de la idea, que son en esen-
cia los que quedan reflejados en los párrafos de la descrip-
ción hecha. En efecto, el Artículo 48 del Estatuto vigente
sobre Propiedad Industrial, establece como no patentables,
en su apartado tercero, "los cambios de forma, dimensiones,
10 proporciones y materias de un objeto ya patentado" fijando
así el criterio del legislador en el sentido de que paten-
tada una idea que pueda dar lugar a una realidad práctica
e industrializable, nadie podrá apoyarse en ella para, a
pretexto de haber introducido ligeras modificaciones, pre-
15 sentarla como nueva y propia.

Este principio, en cuanto al alcance de la protec-
ción del objeto patentado se refiere, se halla confirmado
por numerosas Sentencias del Tribunal Supremo, y entre -
20 ellas, como más terminantes, en las de fechas 16 de octubre
de 1954, 23 de enero de 1959, 20 de marzo de 1964 y otras.

Establecido el concepto expresado, en cuanto a la
amplitud que debe darse a la protección solicitada, se re-
25 ducta a continuación la Nota de Reivindicaciones, de acuer-
do con lo que se establece en el último párrafo del apar-
tado tercero del Artículo 100 de la Ley, sintetizando así
las novedades que se desean reivindicar:

NOTA DE REIVINDICACIONES

30 En resumen, el privilegio de explotación exclusi-
va que se solicita, recaerá sobre las reivindicaciones si-
guientes:

1

1ª.- "VIBRADOR PERFECCIONADO PARA VOLQUETES".- ca-
racterizado esencialmente porque está constituido por un mo-
tor hidráulico ventajosamente alimentado por la misma cen-
tral hidráulica del volquete, cuya bomba se solidariza por
5 su eje a un plato vinculado elásticamente a un disco coa-
xial de cuyo centro emerge un árbol al que dentro de un car-
ter se solidarizan una o varias excéntricas que constituyen
do elementos desequilibradores del sistema giratorio provo-
can una vibración en el conjunto que se rigidiza al cuerpo
10 del volquete por medios convencionales; con la particulari-
dad de que la carcasa del motor se vincula al bastidor del
conjunto mediante tacos elásticos similares a los previstos
entre el plato y el disco coaxial.

15

2ª.- Se reivindica por último como objeto sobre
el que ha de recaer el Modelo de Utilidad que se solicita:
"VIBRADOR PERFECCIONADO PARA VOLQUETES".

Todo conforme queda descrito y reivindicado en la
presente memoria descriptiva que consta de siete página meca-
nografiada y dibujos adjuntos.

20

Madrid, 21 noviembre 1978
BERNARDO UNGRIA
P.P.

25

30

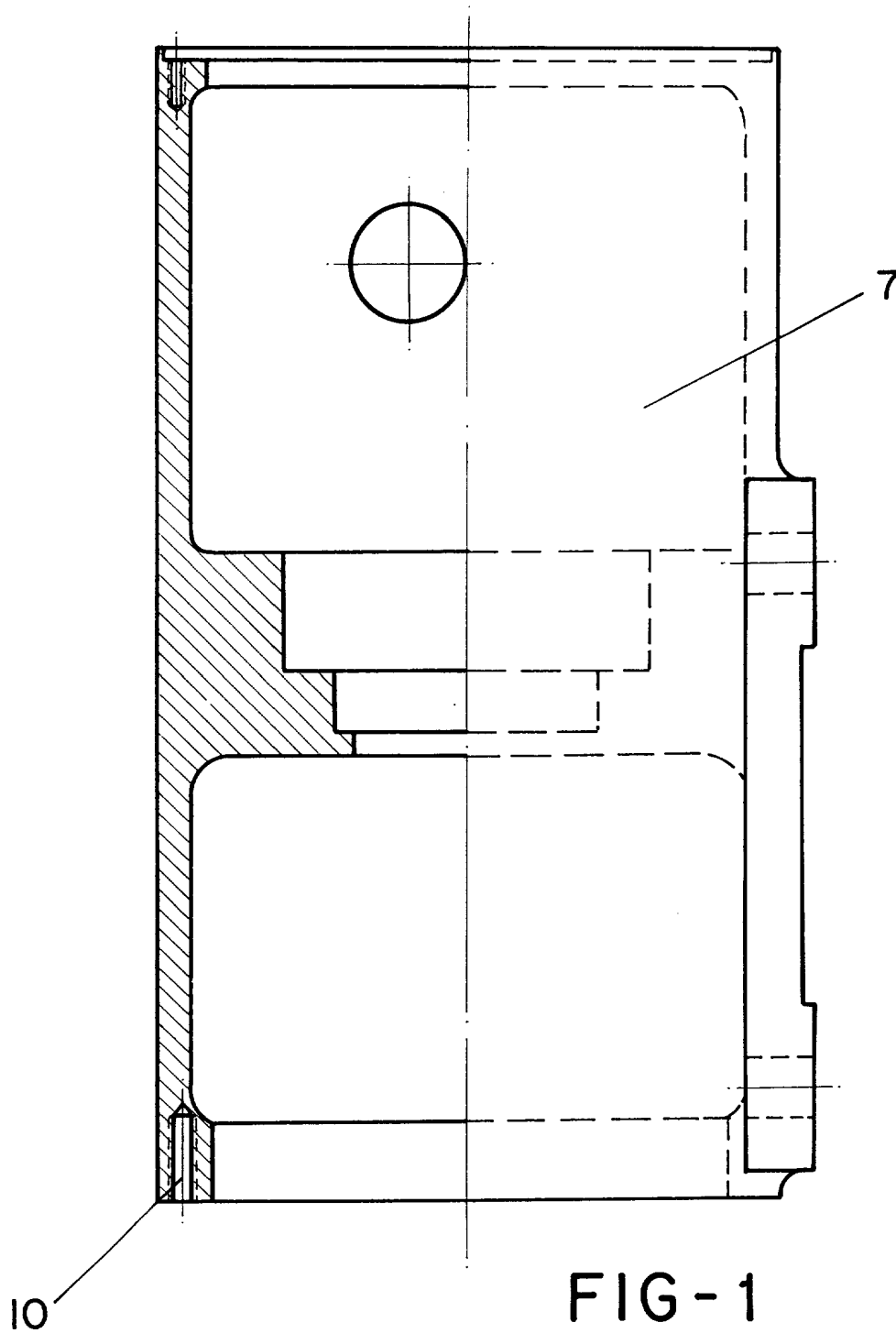


FIG-1

ESCALA VARIABLE

Madrid,

de

de 197

BERNARDO UNGRIA

P. P.

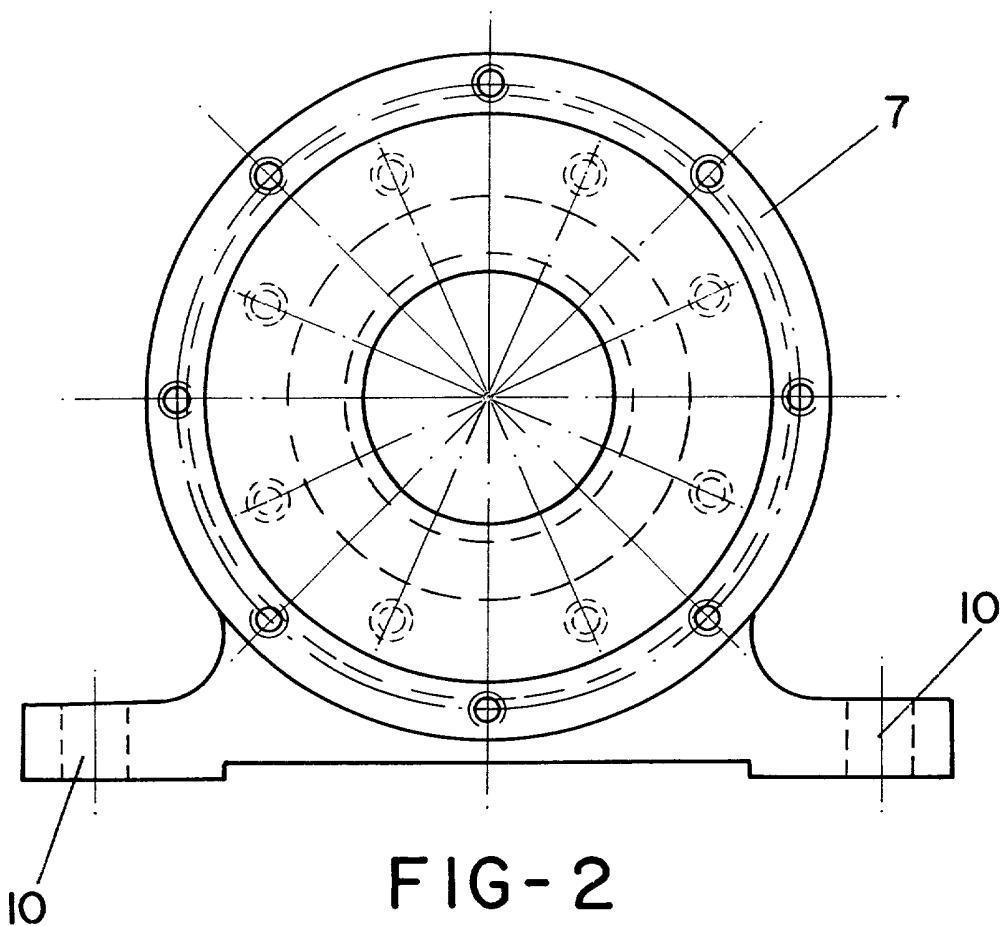


FIG-2

ESCALA VARIABLE

Madrid, de BERNARDO UNGRIA de 197
p. p.

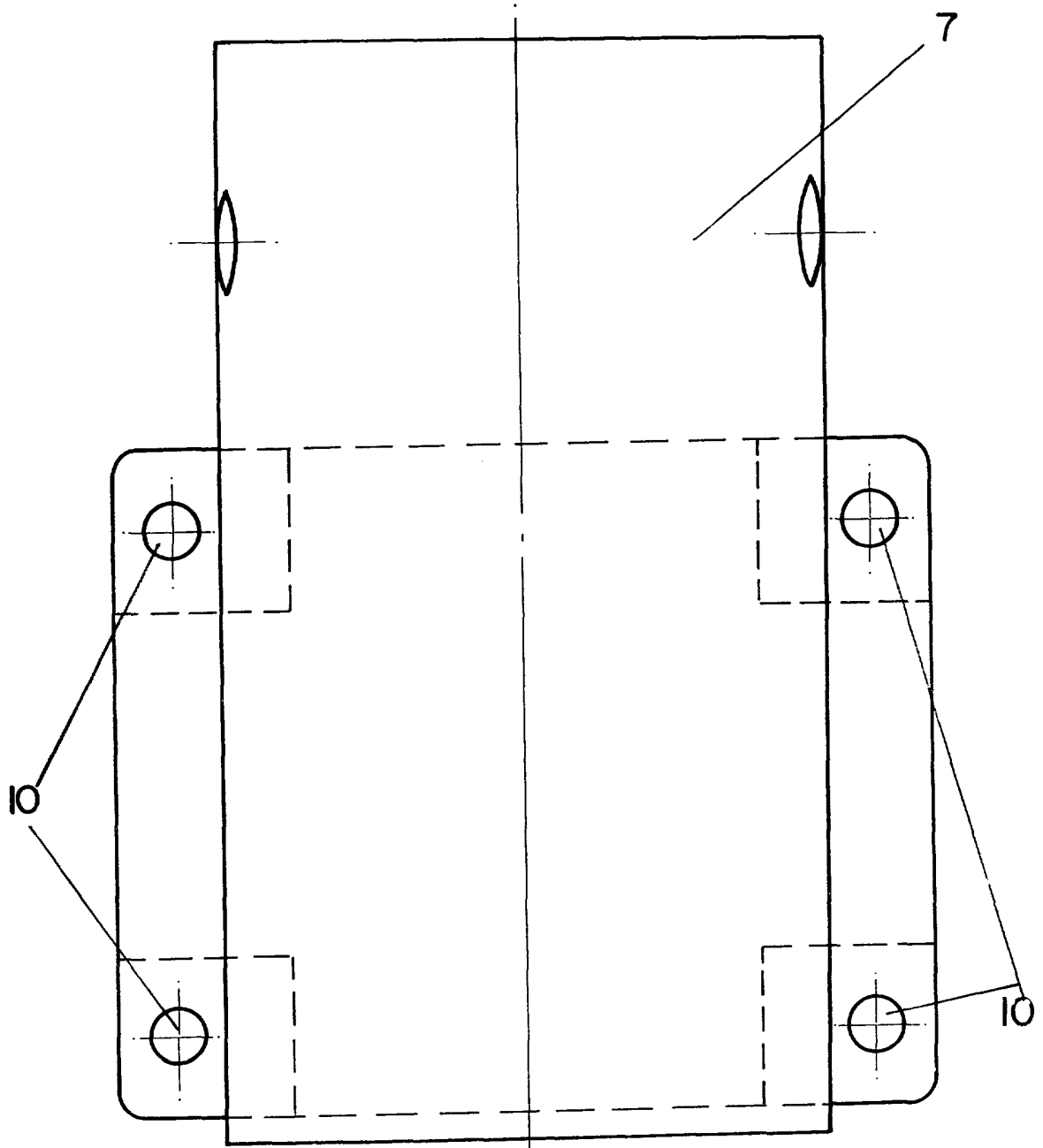


FIG - 3

ESCALA VARIABLE

Madrid, de *Bernardo Ungria* de 197*8*
BERNARDO UNGRIA
P. P.

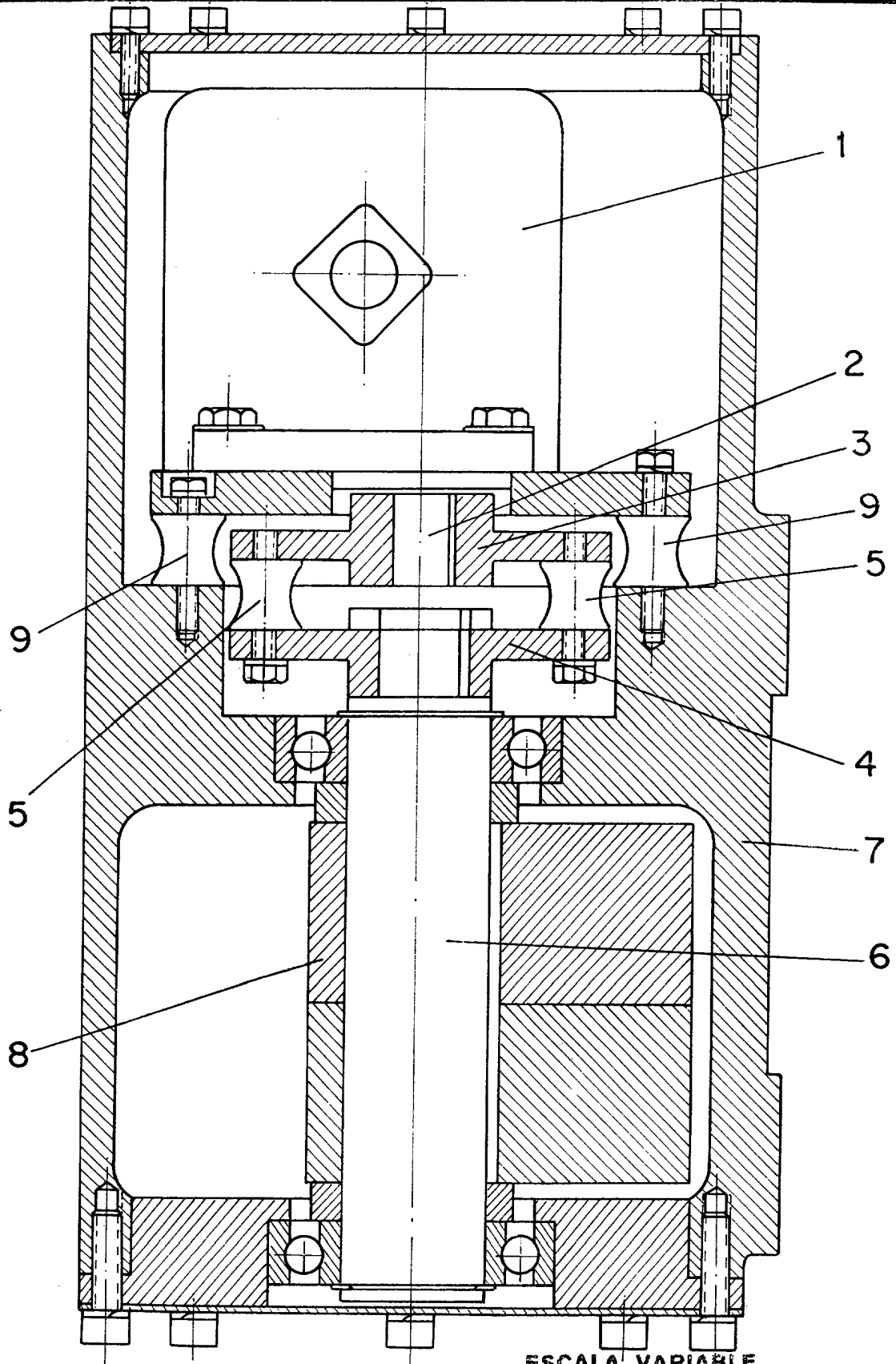


FIG-4

ESCALA VARIABLE

Madrid, de BERNARDO UNGRIA de 197
p. p.

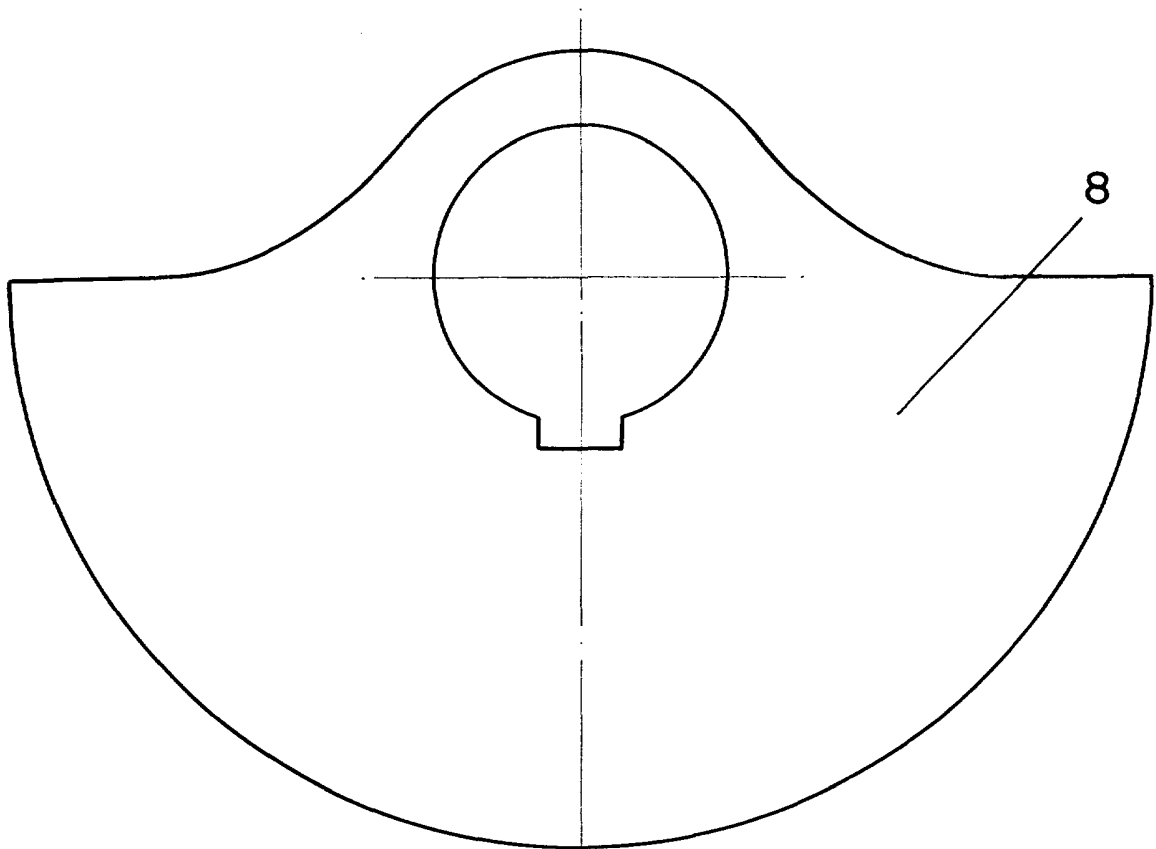


FIG-5

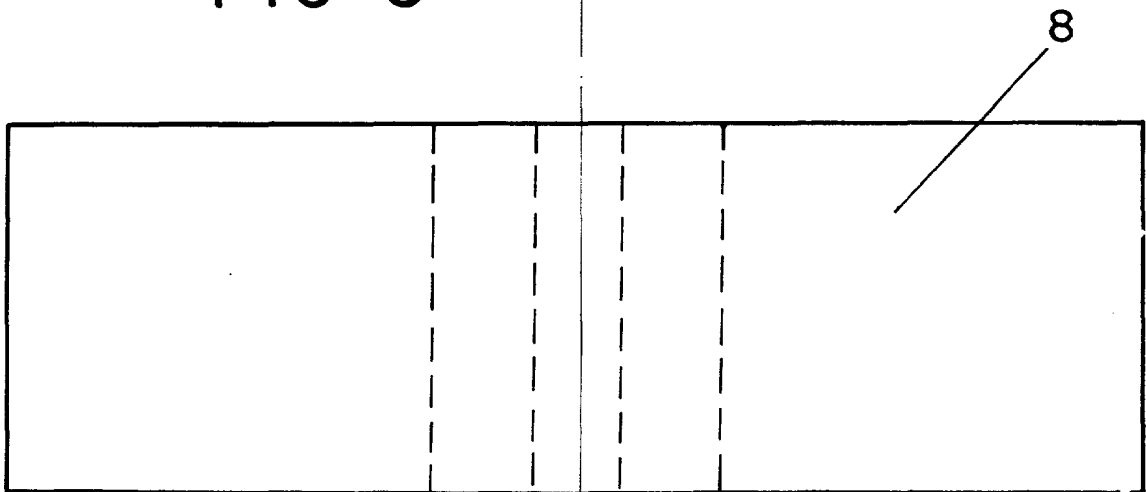


FIG-6

ESCALA VARIABLE

Madrid, de de 197...

BERNARDO UNGRIA

p. p.