



ESPAÑA

(10) ES	(11) NUMERO	(16) Y
(21)	239.599	
(22)	FECHA DE PRESENTACION	
	21-11-78	

de acuerdo con la pro-
cedencia del con-
tenido de la memoria

MODELO DE UTILIDAD

239.599

(30) PRIORIDADES:	(32) FECHA	(33) PAIS
(31) NUMERO		

(47) FECHA DE PUBLICIDAD	(51) CLASIFICACION INTERNACIONAL
	A63H

(54) TITULO DE LA INVENCIÓN
MAQUINA TRAGAPERRAS DE JUGUETE

(71) SOLICITANTE (S)
Dña. DOLORES SEMPERE ESTEVE

DOMICILIO DEL SOLICITANTE
Bº del Rocio, s/n IBI (Alicante)

(72) INVENTOR (ES)

(73) TITULAR (ES)

(74) REPRESENTANTE
BERNARDO UNGRIA

1 El Estatuto vigente sobre Propiedad Industrial, de
26 de Julio de 1929, en su texto refundido publicado el 30
de Abril de 1930, establece los caracteres de patentabili-
dad de las invenciones de tipo industrial que tienen por
5 objeto obtener ventajas sobre lo ya conocido, admitiendo
por consiguiente como patentables, las nuevas máquinas, a-
paratos, instrumentos, procesos de fabricación, etc. La am-
plitud de conceptos previstos como patentables, ha llevado
al legislador a aclarar (Artº. 46) que la enumeración con-
10 tenida en dicho cuerpo legal es puramente enunciativa y no
limitativa, haciéndola extensiva incluso a los descubrimien-
tos de tipo científico (Artº. 47).

El Decreto de 26 de Diciembre de 1947, recogiendo
la Orden de 18 de Noviembre de 1935, confirma el criterio
15 legal de que también serán patentables los instrumentos, ob-
jetos, o partes de los mismos, que aporten a la función a
que son destinados, un beneficio o efecto nuevo, y en defi-
nitiva que constituyan una mejora sustancial sobre lo ante-
riormente conocido.

20 Pues bien, a tenor de lo expuesto, y en base al ar-
ticulado que recoge los conceptos expresados, debe conside-
rarse, que la invención a que se refiere la presente memo-
ria, constituye una novedad industrial, con características
y ventajas que la hacen merecedora del privilegio de explo-
25 tación exclusiva que por ella se solicita, premiando así
los méritos de quien aporta a la industria del país una me-
jora efectiva y precisamente comprendida entre las enuncia-
das por la Ley como patentables. (Arts. 46 y 47 en relación
30 con el 171, en su nueva redacción afectada por la Orden de
18 de Noviembre de 1.935).

1 La presente invención, por la cual se solicita
el privilegio de Modelo de Utilidad, según expresa el
enunciado de esta Memoria Descriptiva, consiste en una
5 maquina tragaperras de juguete, que consigue actuar como
elemento de sorpresa al efectuar varios movimientos en
combinación (giro de un tambor, aparición de un muñeco, y
expulsión de un liquido) así como juego recreativo de
azar, al presentar tres ventanas que permiten visionar
10 un sector de un tambor giratorio en el cual se han re-
presentado combinaciones de elementos convenientes valo-
rados.

15 Esta combinación de posibilidades origina una
novedad-funcional que constituye un avance importante en
la tecnica aplicada a la fabricación de juguetes por el
aliciente que representa para la practica de los juegos,
por lo que es evidente que el Modelo solicitado adquiere
20 una utilidad practica singular por el beneficio o efecto
nuevo que aporta a la función a que se destina.

25 Para ayudar a la comprensión de la idea expu-
esta, se acompaña a la presente Memoria Descriptiva, co-
mo parte integrante de la misma, de un juego de dibujos
en los cuales se representa el objeto de la invención,
sin que deba entenderse que la representación grafica
aludida constituye una limitación de las características
30 peculiares de esta solicitud.

1

La figura 1ª, muestra una vista en alzado del conjunto en su estado de reposo.

5

La figura 2ª, muestra la misma vista en alzado pero en su estado de movimiento.

10

La figura 3ª, corresponde a una vista lateral del conjunto en posición de funcionamiento.

15

De la descripción de los dibujos que antecede se deduce practicamente la constitución y el funcionamiento del objeto de la invención que es como sigue:

Básicamente se constituye a partir de una carcasa conformada a partir de dos piezas complementarias en cuyo interior se ocluye un mecanismo accionado mediante una manivela (1) emergente al exterior de dicha carcasa. Esta manivela(1) se solidariza a un eje de giro (2) del cual emergen tres apéndices radiales que accionan sendos mecanismos independientes.

20

El primero de estos apéndices radiales (3) presenta su extremo libre con un dentado en arco(4) susceptible de atacar un piñón (5) solidario a un tambor (6), estando ambos atravesados por un eje de giro libre (7).

25

El segundo apéndice radial (8) presenta su extremo libre (9) acodado y terminado en forma de pala, de manera que sea susceptible de operar sobre una pera neumática (10).

30

El tercero de estos apéndices radiales (11)

1 esta dispuesto de tal manera que sea susceptible de ata
car un tope (12) dispuesto de forma solidaria a una co-
rredera angular (13), recuperable por acción de un elas-
5 tico (14), que presenta ranuras (15) convenientemente
dispuestas para su guiado en combinación con unos teto-
nes (16) de cabeza regruesada.

10 Dicha corredera angular (13) presenta en su
extremo la cabeza de un muñeco (17) susceptible de emer-
ger al exterior de la carcasa del juguete, limitando su
recorrido un tope anular (18).

15 La cabeza del muñeco (17) presenta un orificio
(19) comunicado mediante un conducto flexible (20) con
un deposito de agua (21), con un tapón (22) accesible
desde el exterior y comunicado mediante un conducto ri-
gido (23) con la pera (10). Todo ello de tal manera dis-
20 puesto que el giro de la manivela (1) y por consiguien-
te del eje (2) origina un triple efecto:

A/.- El apéndice radial (3) mediante su denta-
do(4) ataca al piñón (5) originando el giro del tambor
(6).

25 B/.- El apéndice radial (8) mediante su extre-
mo en forma de pala (9) presiona la pera (10) obligando
la a enviar el agua del deposito (21) mediante el tubo
flexible (20) hasta la cabeza del muñeco (17) en donde
es expulsada mediante el orificio (19).
30

1

5

10

15

20

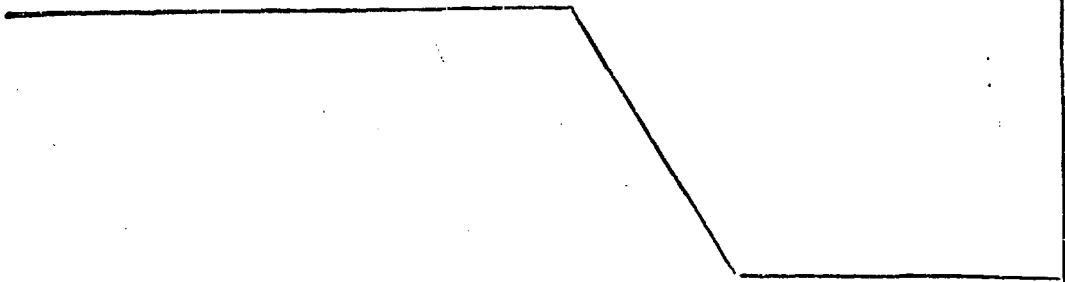
25

30

C/.- El apéndice radial (11) ataca al tope (11) ataca al tope (12) solidario a la corredera angular (13) y por consiguiente obliga a esta última a deslizar (13) y por consiguiente obliga a esta última a deslizarse venciendo la acción del elastico (14) que requiere , obligando a emerger al exterior de la carcasa a la cabeza (17) solidaria a dicha corredera (13) limitando su recorrido al tope (18). Una vez eliminada la fuerza actuante sobre la manivela (1) todo el dispositivo recupera su posición de reposo.

No se considera necesario hacer más extensa esta descripción para que cualquier persona perita en la materia comprenda perfectamente la idea que se desea patentar, así como las ventajas que de su realización industrial han de derivarse.

Por todo ello, y para evitar posibles imitaciones, se presenta esta solicitud, pidiendo la explotación en exclusiva de la idea descrita, de acuerdo con las consideraciones y puntos que se desean reivindicar y que se concretan en las páginas siguientes:



1 Hecha la descripción a que se refiere la memoria
que antecede, es preciso insistir en que los detalles de
realización de la idea expuesta, pueden variar, es decir,
que pueden sufrir pequeñas alteraciones, basadas siempre
5 en los principios fundamentales de la idea, que son en esen-
cia los que quedan reflejados en los párrafos de la descrip-
ción hecha. En efecto, el Artículo 48 del Estatuto vigente
sobre Propiedad Industrial, establece como no patentables,
en su apartado tercero, "los cambios de forma, dimensiones,
10 proporciones y materias de un objeto ya patentado" fijando
así el criterio del legislador en el sentido de que paten-
tada una idea que pueda dar lugar a una realidad práctica
e industrializable, nadie podrá apoyarse en ella para, a
pretexto de haber introducido ligeras modificaciones, pre-
15 sentarla como nueva y propia.

Este principio, en cuanto al alcance de la protec-
ción del objeto patentado se refiere, se halla confirmado
por numerosas Sentencias del Tribunal Supremo, y entre -
ellas, como más terminantes, en las de fechas 16 de octubre
20 de 1954, 23 de enero de 1959, 20 de marzo de 1964 y otras.

Establecido el concepto expresado, en cuanto a la
amplitud que debe darse a la protección solicitada, se re-
dacta a continuación la Nota de Reivindicaciones, de acuer-
do con lo que se establece en el último párrafo del apar-
25 tado tercero del Artículo 100 de la Ley, sintetizando así
las novedades que se desean reivindicar:

NOTA DE REIVINDICACIONES

En resumen, el privilegio de explotación exclusi-
va que se solicita, recaerá sobre las reivindicaciones si-
30 guientes:

1
2
3
4
5
6
7
8
9
10
11
12
13
14
15
16
17
18
19
20
21
22
23
24
25
26
27
28
29
30

1ª.- MAQUINA TRAGAPERRAS DE JUGUETE; caracte-
rizada esencialmente por el hecho de que presentando exte-
riormente la configuración clásica de una máquina tragape-
rras convencional hueca, presenta en el exterior una palan-
ca de accionamiento solidaria de un eje interno horizontal
que presenta tres apéndices radiales situados en distintos
puntos de su longitud; uno de ellos tiene su extremo denta-
do en arco para atacar, durante el giro del eje, sobre el
piñón dispuesto en el eje de un tambor de giro libre que
presenta en su superficie distintos signos correspondientes
a las jugadas que son visibles a través de ventanas previs-
tas en la carcasa; el segundo actúa sobre una corredera an-
gular, recuperable por un resorte, que desplaza su extremo,
en forma de cabeza de muñeco, hacia el exterior de la carca-
sa a través de un orificio previsto en el parte superior, y
cuya cabeza de muñeco, hueca, tiene un orificio frontal y
está comunicado desde su parte inferior, a través de un con-
ducto flexible, con un depósito para agua, con tapón accesi-
ble desde el exterior para su llenado; hallándose comunica-
do, a su vez, el citado depósito con una pera flexible situa-
da en el campo del tercer apéndice del eje de la palanca de
accionamiento; todo ello organizado para que al tiempo de
actuar sobre el tambor giratorio, se produzca la elevación
de la cabeza del muñeco y la proyección de un chorrito de
agua a impulso de la compresión de la pera por el apéndice
correspondiente.


2ª.- Se reivindica por último como objeto so-
bre el que ha de recaer el Modelo de Utilidad que se solici-
ta por: "MAQUINA TRAGAPERRAS DE JUGUETE".

1 Todo conforme queda descrito y reivindicado en la
presente memoria descriptiva, que consta de nueve páginas
mecanografiadas y dibujos adjuntos.

5 Madrid, 21 Noviembre de 1.978

BERNARDO UNGRIA

P.B.

10 

15

20

25

30

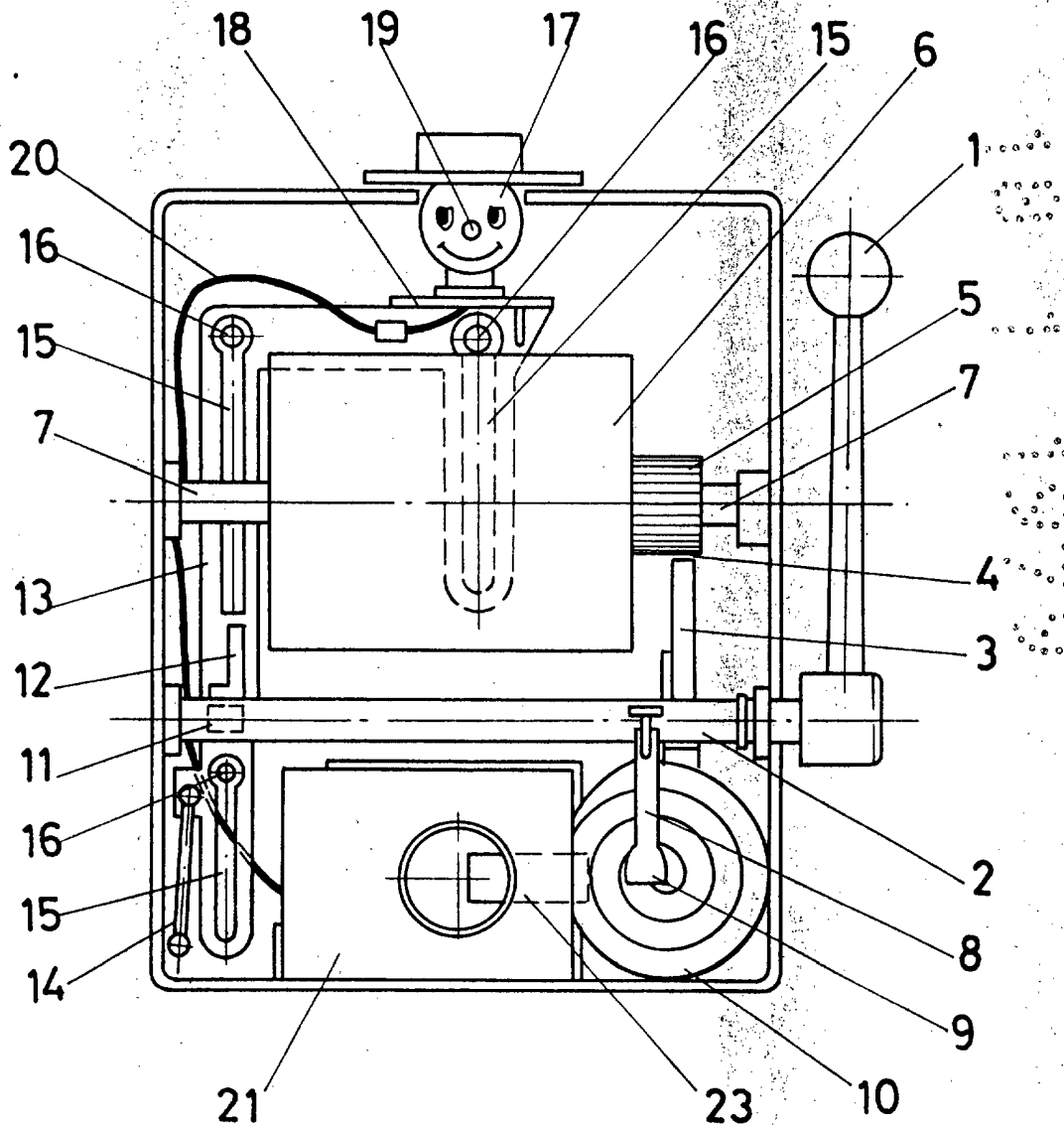


FIG-1

ESCALA VARIABLE

Madrid, 21 de Noviembre de 197

BERNARDO UNGRIA

p. p.

307.99

797

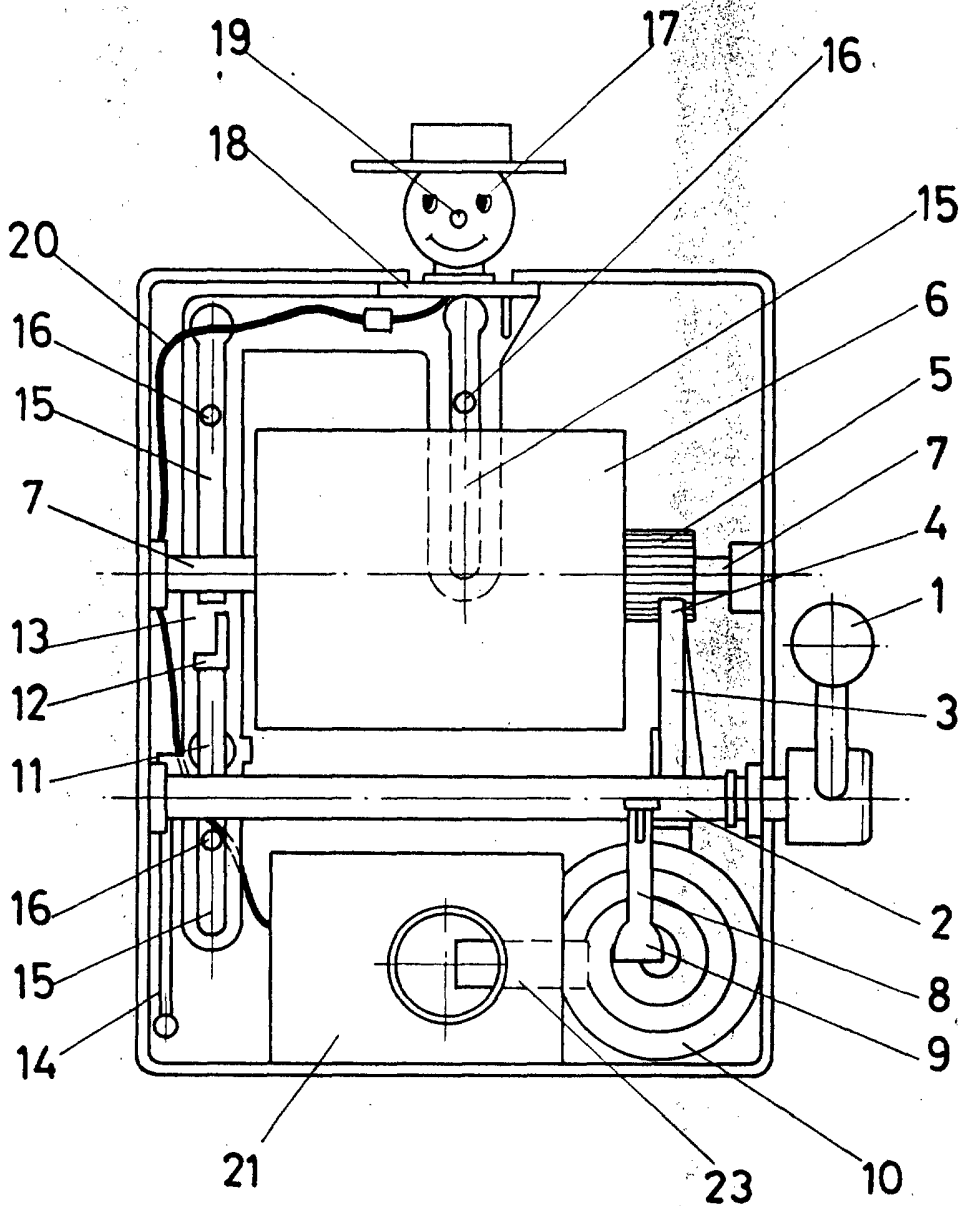


FIG-2

ESCALA VARIABLE

Madrid, 21 de Noviembre de 1978

BERNARDO UNGRIA

P. P.

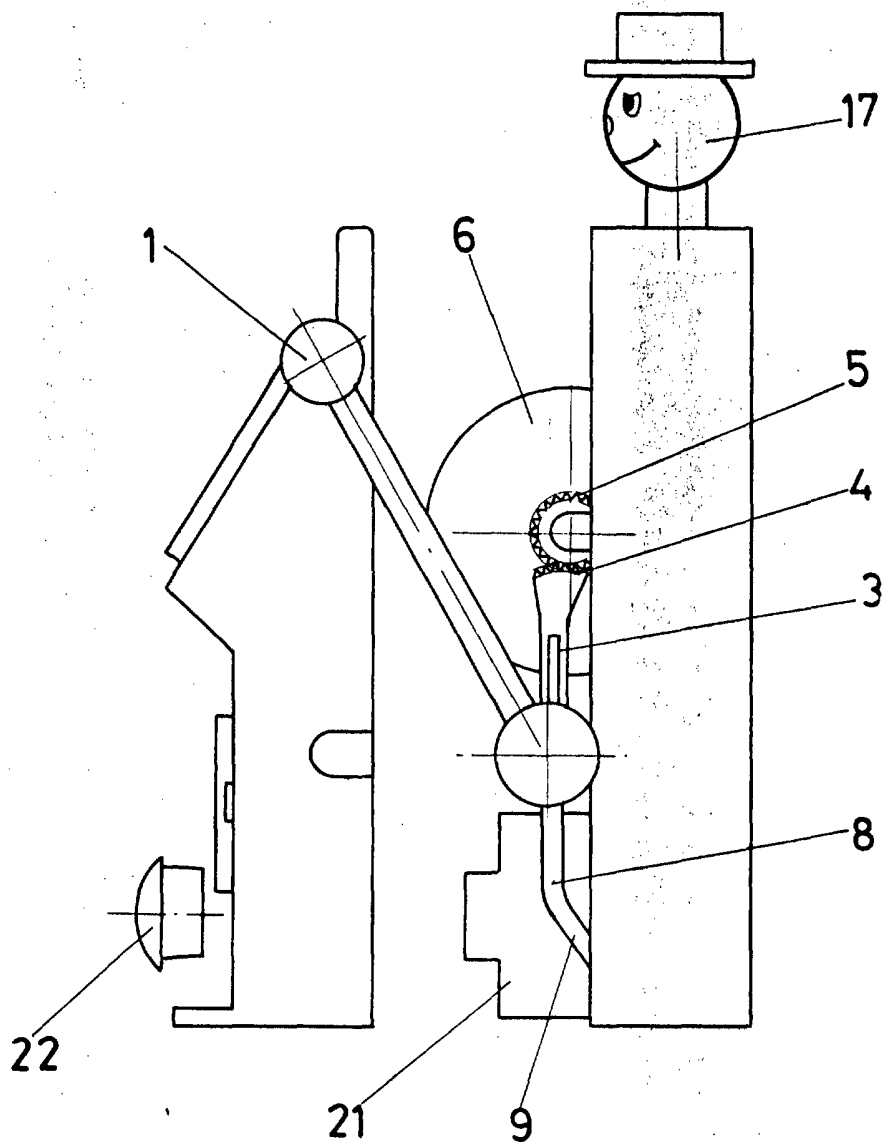


FIG - 3

ESCALA VARIABLE

Madrid, de Noviembre de 197

BERNARDO UNGRIA

P. P.