

MINISTERIO DE INDUSTRIA Y ENERGIA

Registro de la Propiedad Industrial



ESPAÑA

10 ES	11 NUMERO	21	20 Y
		239.593	
		FECHA DE PRESENTACION	
		21 Noviembre 1978	

239.593

MODELO DE UTILIDAD

Concedido el Registro de acuerdo con los datos que figuran en la presente descripción y según el contenido de la Memoria adjunta.

30 PRIORIDADES:		32 FECHA		33 PAIS	
31 NUMERO					
47 FECHA DE PUBLICIDAD		61 CLASIFICACION INTERNACIONAL			
		A47C			
54 TITULO DE LA INVENCIÓN					
DISPOSITIVO DE SOPORTE, PERFECCIONADO, PARA TABLILLAS FORMATIVAS DE LECHOS					
71 SOLICITANTE (S)					
DON ANTONIO FERRER MARTINEZ					
DOMICILIO DEL SOLICITANTE					
San Martín, 30-32 ALACUAS (Valencia)					
72 INVENTOR (ES)					
73 TITULAR (ES)					
74 REPRESENTANTE					
DON BERNARDO UNGRIA GOIBURU					

1 El Estatuto vigente sobre Propiedad Industrial, de
26 de Julio de 1929, en su texto refundido publicado el 30
de Abril de 1930, establece los caracteres de patentabili-
dad de las invenciones de tipo industrial que tienen por
5 objeto obtener ventajas sobre lo ya conocido, admitiendo
por consiguiente como patentables, las nuevas máquinas, a-
paratos, instrumentos, procesos de fabricación, etc. La am-
plitud de conceptos previstos como patentables, ha llevado
al legislador a aclarar (Artº. 46) que la enumeración con-
10 tenida en dicho cuerpo legal es puramente enunciativa y no
limitativa, haciéndola extensiva incluso a los descubrimien-
tos de tipo científico (Artº. 47).

El Decreto de 26 de Diciembre de 1947, recogiendo
la Orden de 18 de Noviembre de 1935, confirma el criterio
15 legal de que también serán patentables los instrumentos, ob-
jetos, o partes de los mismos, que aporten a la función a
que son destinados, un beneficio o efecto nuevo, y en defi-
nitiva que constituyan una mejora sustancial sobre lo ante-
riormente conocido.

20 Pues bien, a tenor de lo expuesto, y en base al ar-
ticulado que recoge los conceptos expresados, debe conside-
rarse, que la invención a que se refiere la presente memo-
ria, constituye una novedad industrial, con características
y ventajas que la hacen merecedora del privilegio de explo-
25 tación exclusiva que por ella se solicita, premiando así
los méritos de quien aporta a la industria del país una me-
jora efectiva y precisamente comprendida entre las enuncia-
das por la Ley como patentables. (Arts. 46 y 47 en relación
con el 171, en su nueva redacción afectada por la Orden de
30 18 de Noviembre de 1.935).

1 Son conocidos por la técnica somieres constituidos
por una serie de tablillas transversales. La disposición -
de estas tablillas, presenta algunos problemas, dado que han
de ser lo suficientemente rigidas para soportar el cuerpo -
5 del incontinente, pero a su vez han de presentar cierta mo-
vilidad, al objeto de que las mencionadas tablillas se adap-
ten al cuerpo.

10 El punto donde el problema se agudiza es el de an-
claje de las tablillas al bastidor del somier, ya que según
se realice este anclaje, la rigidez del somier sera de una
forma u otra. Para que las tablillas tengan un movimiento
relativo del giro asi como un ligero desplazamiento vertical,
la técnica ha previsto unos complicados sistemas que inclu-
yen, en un bastidor en U, unos ejes verticales en los que se
15 dispone un muelle helicoidal, y unas piezas doblemente acoda-
das en las que se apoyan los extremos de las tablillas, que
a tal efecto, presentan unas escotaduras centrales. Si bien
esta solución es buena, en tanto que permite el efecto antes
descrito, presenta el grave inconveniente de que la realiza-
20 ción mecánica es, como se ha expuesto, sumamente compleja,
lo que acarrea un gran coste del somier debido a la cantidad
de piezas que lo componen y a la mano de obra que es neces-
ria para su montaje.

25 Para solucionar el problema expuesto, el solicitante
del presente expediente, por el cual solicita el privile-
gio de modelo de utilidad, ha desarrollado un sencillo sis-
tema que permite, a muy bajo coste, el movimiento giratorio
y un ligero movimiento de desplazamiento vertical.

30 En esencia el dispositivo de soporte para tablillas
de lechos que ahora se solicita, prevee unos alojamientos

1 en el bastidor de soporte de las tablillas, en los cuales -
se posiciona un resorte elástico y sobre él una placa en la
que descansa un espigon terminal de la tablilla.

5 Para ayudar a la comprensión de la idea expuesta,
se acompaña a la presente memoria descriptiva, como parte -
integrante de la misma, de un juego de dibujos donde se ha
representado una realización preferente del objeto de la in-
vención, sin que deba entenderse que la realización gráfica
aludida constituya una limitación de las características pe-
10 culiars de esta solicitud.

La figura primera corresponde a una sección del -
bastidor en un punto donde se localiza una de las oquedades
donde se disponen los elementos que con anterioridad se han
descrito.

15 La figura segunda representa una vista frontal de
la zona descrita en el párrafo anterior. En dicha figura
se ha representado, mediante flechas, las distintas posibi-
lidades de movimiento de una cualquiera de las tablillas.

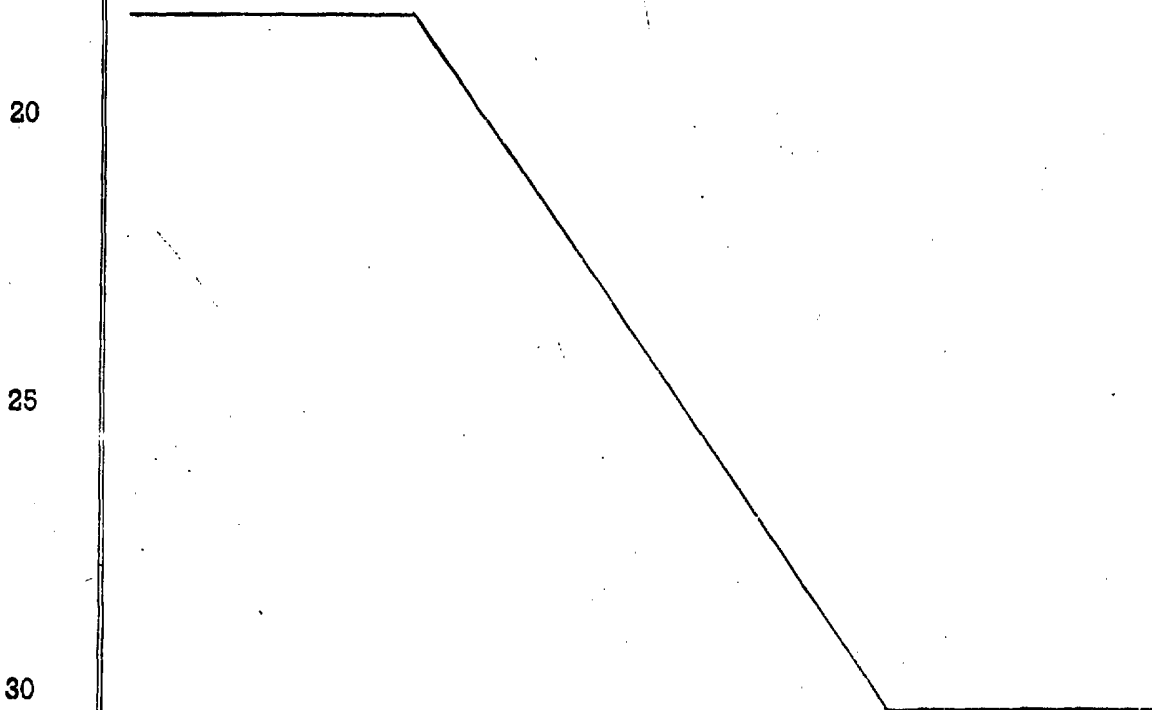
20 En las figuras reseñadas, se comprueba como la ta-
blilla -1- finaliza en un espigón o extensión -2-, preferen-
temente cilíndrico. El bastidor del somier -3- presenta -
unas oquedades en su cara interna, enfrentadas con las pre-
vistas en el larguero contrapuesto, en las que se posicio-
nan unos resortes o muelles elásticos -4- encontrándose dis-
25 puesto encima del resorte -4- una placa metálica -5-.

De la descripción de los dibujos que antecede se
deduce practicamente la constitución y el funcionamiento
del objeto de la invención, y es como sigue: Dispuesta la
extensión -2- de las tablillas en las oquedades del basti-
30 dor -3-, previo posicionamiento del resorte -4- y la placa

1 -5- correspondiente, la tablilla queda posibilitada se rea-
liza un ligero desplazamiento vertical, venciendo la acción
del resorte, a la vez que puede girar alrededor de su espi-
gón o extensión -2- terminal.

5 No se considera necesario hacer mas extensa la des-
cripción para que cualquier persona comprenda la idea que -
se desea patentar, asi como las ventajas que de su realiza-
ción industrial han de derivarse y que ya se han expuesto -
en la introducción a la descripción del objeto de la inven-
10 ción, lo cual hace que el modelo que ahora se solicita ad-
quiera una utilidad practica por el beneficio que aporta a
la función a que se destina.

15 Por todo ello, y para evitar posibles imitaciones
se presenta esta solicitud, pidiendo la explotación en ex-
clusiva de la idea descrita, de acuerdo con las considera-
ciones y puntos que se desean reivindicar y que se concre-
tan en las páginas siguientes.



1 Hecha la descripción a que se refiere la memoria
que antecede, es preciso insistir en que los detalles de
realización de la idea expuesta, pueden variar, es decir,
que pueden sufrir pequeñas alteraciones, basadas siempre
5 en los principios fundamentales de la idea, que son en esen-
cia los que quedan reflejados en los párrafos de la descrip-
ción hecha. En efecto, el Artículo 48 del Estatuto vigente
sobre Propiedad Industrial, establece como no patentables,
en su apartado tercero, "los cambios de forma, dimensiones,
10 proporciones y materias de un objeto ya patentado" fijando
así el criterio del legislador en el sentido de que paten-
tada una idea que pueda dar lugar a una realidad práctica
e industrializable, nadie podrá apoyarse en ella para, a
pretexto de haber introducido ligeras modificaciones, pre-
15 sentarla como nueva y propia.

Este principio, en cuanto al alcance de la protec-
ción del objeto patentado se refiere, se halla confirmado
por numerosas Sentencias del Tribunal Supremo, y entre -
ellas, como más terminantes, en las de fechas 16 de octubre
20 de 1954, 23 de enero de 1959, 20 de marzo de 1964 y otras.

Establecido el concepto expresado, en cuanto a la
amplitud que debe darse a la protección solicitada, se re-
25 ducta a continuación la Nota de Reivindicaciones, de acuer-
do con lo que se establece en el último párrafo del apar-
tado tercero del Artículo 100 de la Ley, sintetizando así
las novedades que se desean reivindicar:

NOTA DE REIVINDICACIONES

30 En resumen, el privilegio de explotación exclusi-
va que se solicita, recaerá sobre las reivindicaciones si-
guientes:

1 1a.- DISPOSITIVO DE SOPORTE, PERFECCIONADO PARA TABLILLAS
2 FORMATIVAS DE LECHOS, caracterizado esencialmente
3 por el hecho de establecer en el bastidor de soporte, y en
4 la cara interna del mismo, alojamientos verticalmente dispues
5 tos, en cada uno de los cuales queda situada una placa sobre
6 la que apoya directamente una extensión de las tablillas for
7 mativas del lecho, con la particularidad de que la placa es
8 tá soportada por un resorte apoyado en el fondo del propio
9 alojamiento.

10 2a.- Se reivindica por último como objeto sobre el
11 que ha de recaer el Modelo de Utilidad que se solicita por:
12 DISPOSITIVO DE SOPORTE, PERFECCIONADO PARA TABLILLAS FORMA
13 TIVAS DE LECHOS.

14 Todo conforme queda descrito y reivindicado en la
15 presente memoria descriptiva que consta de siete páginas mecanografiadas y dibujos adjuntos.

Madrid, 21 de Noviembre de 1978
BERNARDO UNGRIA

P. P.



20

25

30

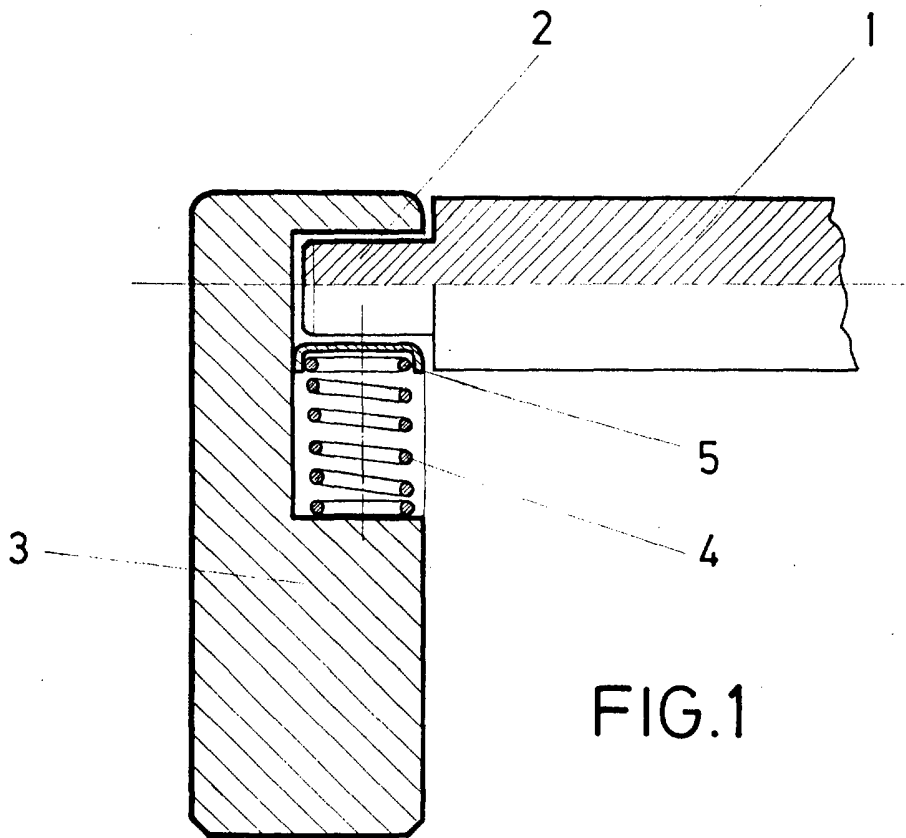


FIG. 1

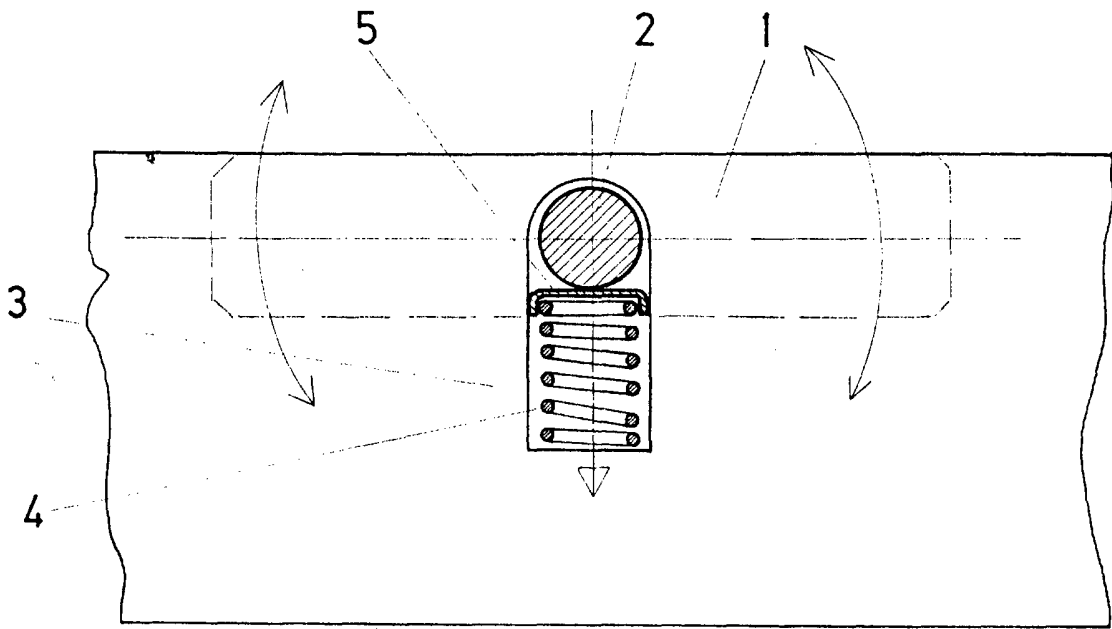


FIG. 2

ESCALA VARIABLE
Madrid, 21 de Noviembre de 1978
BERNARDO UNGRIA
P. O.