



ESPAÑA

BAD ORIGINAL

11	NUMERO	10	Y
21	239554		
22	FECHA DE PRESENTACION		
	20 Noviembre 1978		

239554
MODELO DE UTILIDAD concedido el Registro de acuerdo con los datos que figuran en la presente descripción y según el contenido de la Memoria adjunta.

30 PRIORIDADES:		32 FECHA	33 PAIS
31 NUMERO			
47 FECHA DE PUBLICIDAD	51 CLASIFICACION INTERNACIONAL A63H		
54 TITULO DE LA INVENCIÓN "JUGUETE MOVIL TODO TERRENO"			
71 SOLICITANTE (S) D ^a . CATALINA PICORNELL JAUME			
DOMICILIO DEL SOLICITANTE Padre Atanasio, 11 - PALMA DE MALLORCA			
72 INVENTOR (ES) D ^a . CATALINA PICORNELL JAUME			
73 TITULAR (ES) D ^a . CATALINA PICORNELL JAUME			
74 REPRESENTANTE D. JUAN LOPEZ SANCHEZ			

BAD ORIGINAL

EXPEDIENTE: MODELO DE UTILIDAD

Titular: D^o. CATALINA PICORNELL JAUME

Nacionalidad: Española

Domicilio: Padre Atanasio, 11 - PALMA DE MALLORCA

Objeto: "JUGUETE MOVIL TODO TERRENO"

Prioridad:

MEMORIA DESCRIPTIVA

5 En la presente Memoria Descriptiva y con la ayuda del Plano adjunto, van a quedar descritas las características que ofrece un nuevo juguete móvil, del tipo que se conoce con el apelativo de "todo terreno", que ofrece en su estructura las características de utilidad y novedad que exige el vigente Estatuto-Ley de Propiedad Industrial, para que se otorgue a su titular el privilegio de su exclusiva explotación industrial y comercial en España.

10

Nos encontramos ante un bonito y efectista juguete, que exteriormente puede adoptar la conocida forma

de un "buggy" o cualesquiera otro, puesto que al aspecto externo puede ser cualquiera, incluso con aspecto bélico tal como tanques o tanquetas, siendo el mecanismo de accionamiento, en colaboración con la forma peculiar de sus ruedas lo que contribuya a que la robustez del mecanismo, le haga subir y bajar por lugares con accidentes, naturalmente ligeros, pero que ofrecen para el pequeño usuario, un atractivo indiscutible.

Para facilitar la descripción que sigue, hemos considerado oportuno acompañar una lámina de dibujos; en la que se recoge un caso práctico de realización, con la natural advertencia de que estos dibujos sólo tienen valor ilustrativo o de ejemplo y por ello deberán ser considerados en su más amplio sentido y sin carácter limitativo alguno.

En la lámina de dibujos, la figura 1ª constituye una vista en planta superior del bastidor portador de los mecanismos y desprovisto del chasis; la figura 2ª nos ofrece una vista lateral en alzado del juguete, para mostrar la estructura de sus ruedas.

Haciendo referencia a las precitadas figuras, vemos que el juguete consta de un bastidor -1-, en el que en la parte posterior se encuentra ubicado el elemento motor -2-, constituido por un pequeño electromotor, que está accionado por un par de pilas secas, que se ubican en el receptáculo con su cubierta inferior -3-, y con la palanca de contacto, de puesta en marcha y de parada -4-, cuyos movimientos axiales sobre un eje, pone en contacto o separa la punta conectadora -5- del contacto

-6-

El piñón solidario del eje del electromotor, - que señalamos con -7-, engrana con un juego de piñones y ruedas dentadas que no enumeramos, con el fin de no complicar esta descripción, que desmultiplica la velocidad inicial de giro de aquel piñón, señalando con -8- la rueda dentada término de este juego desmultiplicador, y que engrana con la corona copada dentada -9-, que a su vez, transmite su movimiento al piñón -10-, situado al extremo de un largo eje al que señalamos con -11-, que por un lado del chasis, transmite este giro a otro piñón -12- a su otro extremo, y al cual engrana en otra rueda dentada copada -13-, solidaria del eje delantero -14-, de las ruedas delanteras -15-. Señalamos con -16- al eje trasero que acciona el mecanismo desmultiplicador, y cuyo eje es solidario de las ruedas traseras -17-.

Con este sencillo mecanismo, se ha conseguido un móvil de juguete, en el que los dos ejes de ruedas, reciben directa y simultáneamente el esfuerzo motor del electromotor que lo acciona, con lo que podemos afirmar sin género alguno de dudas, que posee tracción a las cuatro ruedas a través de los dos ejes, delantero y posterior, y con un sólo elemento motor.

En cuanto a la rueda (y son las cuatro iguales), sea ésta delantera o posterior, ofrece en la línea central del perímetro de su superficie de rodadura unos salientes o prolongaciones -18- alineadas perimetralmente, que constituyen dada la dureza alcanzada en la fase de su moldeo, auténticos dientes trepadores, que ejercen su acción en colaboración con el destacado relieve de su

70

lientes -19- que colaboran al agarre de las ruedas sobre cualquier accidente del terreno o punto en que puedan apoyar para su trepado o descenso.

75

Suficientemente descrita la estructura objeto de este Modelo, sólo nos resta manifestar que serán variables las circunstancias de materiales, tamaños y formas de las piezas descritas, e incluso de los chasis que sobre este bastidor puedan montarse, siempre y cuando ello no afecte a su esencialidad que se resume en la siguiente

80

N O T A

= = =

Los puntos que se reivindican en el presente Modelo de Utilidad, son:

85

1º.- Jugete móvil todo terreno, que se caracteriza porque dispone de un bastidor, en el que se encuentra ubicado un pequeño electromotor, cuyo eje con piñón engrana en un conjunto de piñones y ruedas dentadas desmultiplicadoras, uno de cuyos ejes es el que corresponde al de las ruedas traseras, que de esta forma reciben el impulso, disponiendo de un piñón que acciona una rueda dentada copada, en el que engrana a la vez otro piñón, solidario de un largo eje, que recorre gran parte del bastidor junto a la caja de las pilas secas que accionan el motor, y cuyo eje remata en otro piñón solidario del mismo, que engrana en otra rueda dentada copada, cuyo eje de giro solidario lo es a la vez el eje delantero de las ruedas de igual posición, las cuales reciben igual impulso que el eje posterior, de forma que la energía del electromotor es transmitida a la misma velocidad

90

95

100

de giro y de forma simultánea a los ejes de las ruedas -
delanteras y traseras.

105

2ª.- Juguete móvil todo terreno, que se caracte-
teriza porque las ruedas utilizadas en este juguete, to-
das ellas iguales, ofrecen un gran grosor, con un relie-
ve de forma muy acusada en la banda de rodadura, desta-
cando unas prolongaciones fuertes y duras, que se encuen-
tran en forma alineada por la cresta del perfil de la --
rueda y en todo su perímetro, a modo de uñas salientes -
regularmente espaciadas y equidistantes, que constituyen
fuertes agarres que permiten el ahincado en los puntos o
accidentes del terreno por donde discurre el juguete; Y

110

3ª.- "JUGUETE MOVIL TODO TERRENO", de conformi-
dad en un todo en lo esencial y fines industriales a lo
descrito en la precedente memoria Descriptiva, y gráfica-
mente representado en las figuras del plano adjunto para
su mejor comprensión.

115

Esta Memoria consta de SEIS hojas, escritas o mecanografiadas por una sola cara y a doble espacio en 115 líneas.

Valencia, a 13 de Noviembre de 1978
Por autorización de la interesada.

201300

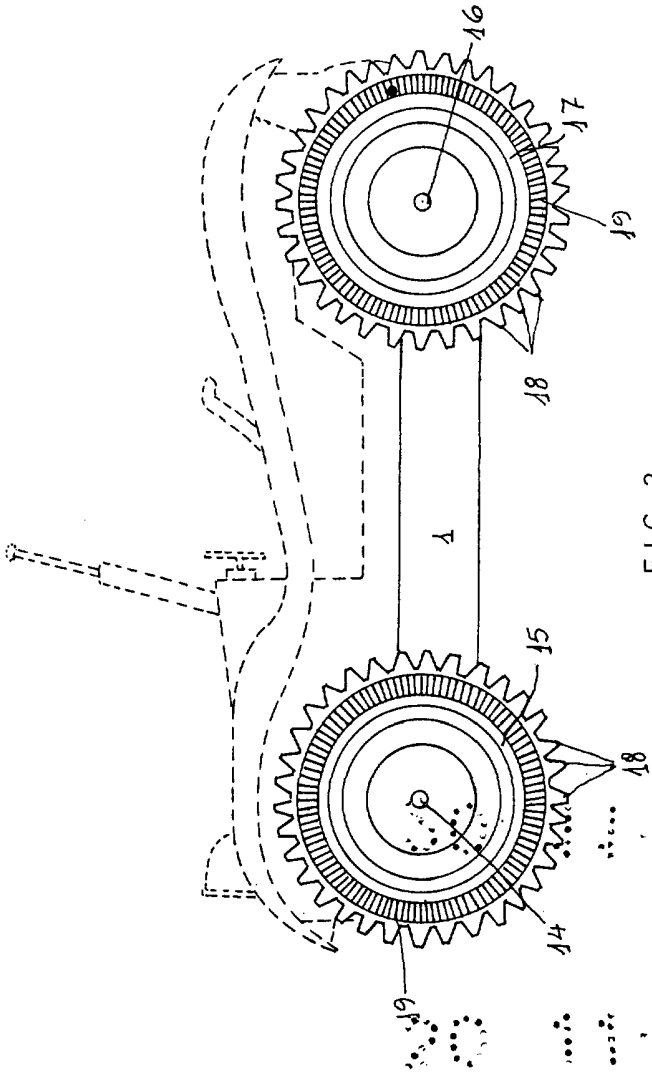


FIG 2

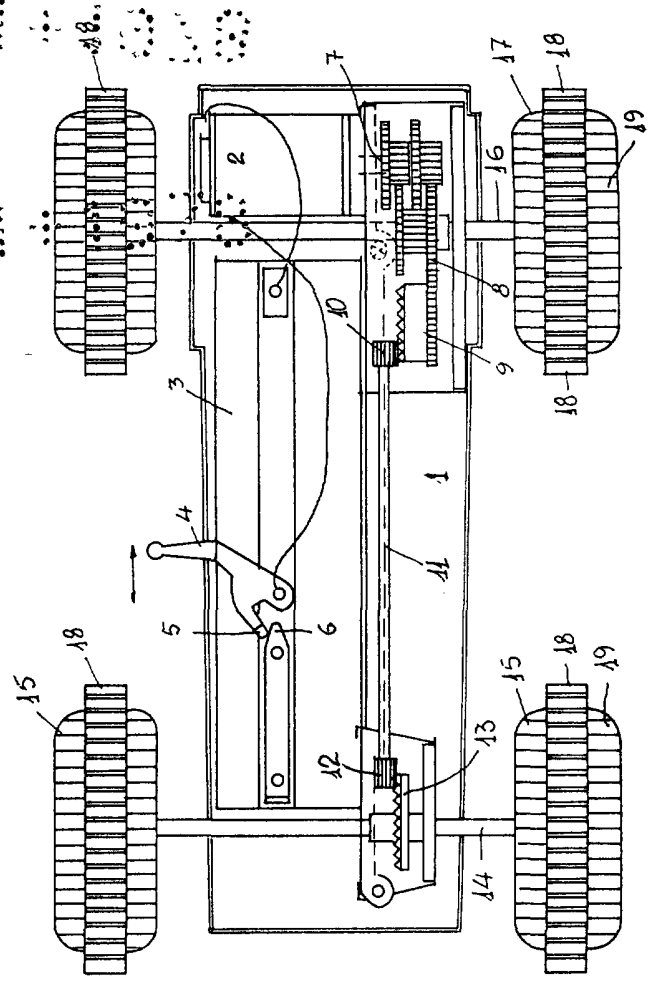


FIG 1

ESCALA VARIABLE
VALENCIA NOV 1978
P. A.

Juan Lopez