

AÑO 1.958

Expediente núm.



289551

REGISTRO DE LA PROPIEDAD INDUSTRIAL

289551

PATENTE DE INVENCIÓN

MEMORIA DESCRIPTIVA

que se acompaña a la solicitud de

una **PATENTE DE** INVENCIÓN por 20 años, en España

a favor de

DON JOSE PECO REDONDO, de nacionalidad

española domiciliado en Zaragoza

calle de Puente del Pilar núm. 29

por:

"PERFECCIONAMIENTOS EN ARADOS DOTADOS DE MECANISMO DE PROFUNDIDAD, CON SOPORTE ESPECIAL BORTA FORMON"

Nº 5518

Agente Sr.

NARANJO



13 E

239551

M E M O R I A D E S C R I P T I V A

que se acompaña a una solicitud de patente de invención, por veinte años, para España y sus Posesiones, por PERFECCIONAMIENTOS EN ARADOS DOTADOS DE MECANISMO DE PROFUNDIDAD, CON SOPORTE ESPECIAL PORTA FORMON, a favor de don JOSE PE-
CO REDONDO, de nacionalidad española, residente en Zaragoza, Puente del Pilar 29.

La presente invención se refiere a perfeccionamientos que se introducen en arados, cuyos perfeccionamientos se refieren especialmente al mecanismo de regulación de profundidad, y al mecanismo de soporte de los formones o barrones.

5

En los arados de tipo conocido, el mecanismo de regulación de profundidad, se viene realizando por medio de un soporte de husillo que en su terminal inferior soporta la rueda correspondiente, permitiendo este montaje, en teoría, lograr un ascenso o descenso que regule la profundidad de trabajo de la máquina.

10

No obstante, en la práctica, este mecanismo resulta poco eficaz. Debido a la grasa, a la acción de la humedad, al polvo levantado con el trabajo, etc., el husillo suele quedar fuertemente agarrotado en su afuste, siendo muy di-



239551

15 ficil y en ocasiones imposible, hacer funcionar el mecanismo de regulación de profundidad.

 Por cuanto se refiere a los brazos porta formones, los aparatos existentes tienen una disposición de montaje generalmente débil y defectuosa.

20 Con el fin de vitar tales inconvenientes, y tras diversas pruebas y ensayos, se ha llegado a la presente invención, que concierne a perfeccionamientos que eliminan tales desventajas, como se desprende de la lectura de la presente Memoria, para cuya mejor comprensión se acompañan cinco ho-
25 jas de planos en las que se representa esquemáticamente una reproducción de la invención citada a título de ejemplo meramente ejecutivo, no limitativo, ya que caben ciertas variantes de mera forma, sin que se altere el espíritu de la invención. En dichos planos,

30 La fig. 1 muestra una vista lateral del mecanismo de profundidad.

 La fig. 2 es una vista frontal de la fig. 1.

 La fig. 3 es una vista en planta de la fig. 1.

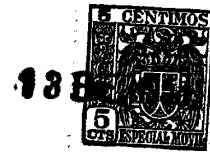
35 La fig. 4 muestra un soporte de formón, en vista lateral.

 La fig. 5 es una vista en planta de la fig. 4.

 La fig. 6 muestra una vista en planta de una parte principal del arado.

 La fig. 7 es una vista lateral de la fig. 6.

40 Según la invención, el mecanismo de profundidad de este arado, se halla constituido por dos sectores circulares paralelos entre sí (B), que junto a su arista curva, van dotados de una serie de perforaciones (P). En un punto apropiado de la parte superior, se han previsto también



239551

45 dos perforaciones coincidentes por las que pasa un bulón (D) que atraviesa el terminal de una barra soporte (C) que tiene giro sobre dicho punto de fijación.

La citada barra soporte, presenta en su terminal libre medios para acoplaje de una rueda (R), habiéndose pre-
50 visto en la citada barra una perforación coincidente en su posición, con cualquiera de las perforaciones (P) de los Sectores (B). Dicha barra se fija en cualquier posición deseada mediante un pasador adecuado.

El mecanismo descrito permite, sin el menor esfuerzo,
55 y merced al recorrido angular del soporte (C) y la rueda (R), fijar la misma en cualquier posición de altura que se desee, según el trabajo a realizar por el arado.

Los dos citados sectores circulares (B) se fijan al soporte principal o áncora del arado (X) por medio de una
60 tapa de aprisionamiento, por medio de dos tornillos (G), quedando un conjunto sólido y muy fácilmente manejable en cualquier circunstancia.

El mecanismo del brazo porta formón, según esta invención, está caracterizado, entre otras cualidades, por
65 la robustez que la dá la ejecución del mismo; constando del eje soporte principal, o áncora (X) antes aludida, que va encajonada completamente en el brazo porta formón (H) y sujeto a éste por medio de una cuña (I) sin que pueda existir roturas, siendo asimismo, de fácil montaje y desmontaje. A tal efecto, el brazo porta formón va dotado de un
70 taladro de la misma sección que el áncora, que es atravesado por ésta, según se aprecia claramente en los dibujos adjuntos.

El formón (J) va sujeto al extremo inferior del bra-

13 ENE



289551

75 zo porta formón (H) atravesando una perforación diametral del mismo, fijándose en su posición mediante la cuña (K), disposición que permite su facil recambio así como regular la posición de trabajo, si se desea.

80 Finalmente se hace constar que en la presente invención cabe cualquier variante de ejecución siempre que no se altere el espíritu de la misma, pudiéndose fabricar en toda clase de materiales y dimensiones apropiadas, sin limitación.

- - - - -

85 NOTA. - Descrito suficientemente cuanto antecede, se hace constar que lo que se declara propio y nuevo del solicitante, es lo contenido en las siguientes

REIVINDICACIONES

90 1 - Perfeccionamientos en arados dotados de mecanismo de profundidad con soporte especial portiformón, caracterizados porque el mecanismo de profundidades se halla constituido por dos sectores circulares paralelos entre sí, rígidamente acoplados a la cuna del arado mediante una tapa de aprisionamiento, por medio de dos tornillos; llevando 95 dichos sectores, junto a su arista curva, una serie de perforaciones coincidentes en posición las de uno con las del otro.

100 2 - Perfeccionamientos, según reivindicación 1ª, caracterizados porque en la parte opuesta a dichas perforaciones, los citados sectores llevan otra perforación coincidente que es atravesada por un bulón que, a su vez, atraviesa una barra, con movimiento de giro angular de arriba hacia abajo; cuya barra tiene en su terminal opuesto medios de acoplaje para la fijación de una rueda loca; habiéndose

13 ENE



239551

75 previsto en la citada barra y en un punto coincidente con la posición de los taladros de los sectores antes citados, un taladro que permite la fijación, mediante un bulón, en cualquier posición de profundidad de trabajo, de la rueda loca antes aludida.

80 3 - Perfeccionamientos, según reivindicaciones de 1 y 2, caracterizados porque se han previsto unos brazos porta formones, cada uno de los cuales va dotado de una perforación o taladro de la misma sección que el ánora del arado, a la cual acogen y la cual los atraviesa por las citadas perforaciones, ajustándose por medio de una cuña adecuada.

85 4 - Perfeccionamientos, según reivindicaciones de 1 á 3, caracterizados porque los brazos porta formones, van dotados en su extremo inferior, de una perforación diametral, por la que se introduce en cualquier posición de trabajo deseada el formón, fijándose por medio de una cuña adecuada.

90 5 - PERFECCIONAMIENTOS EN ARADOS DOTADOS DE MECANISMO DE PROFUNDIDAD, CON SOPORTE ESPECIAL PORTA FORMON.

- - - - -

Todo según queda descrito en la presente Memoria, que consta de cinco hojas foliadas y mecanografiadas por una sóla cara, con noventa y tres líneas y planos adjuntos.

Madrid, 13 Enero, 1958

P. A.

ANTONIO NARANJO

P. P.

239551 13E

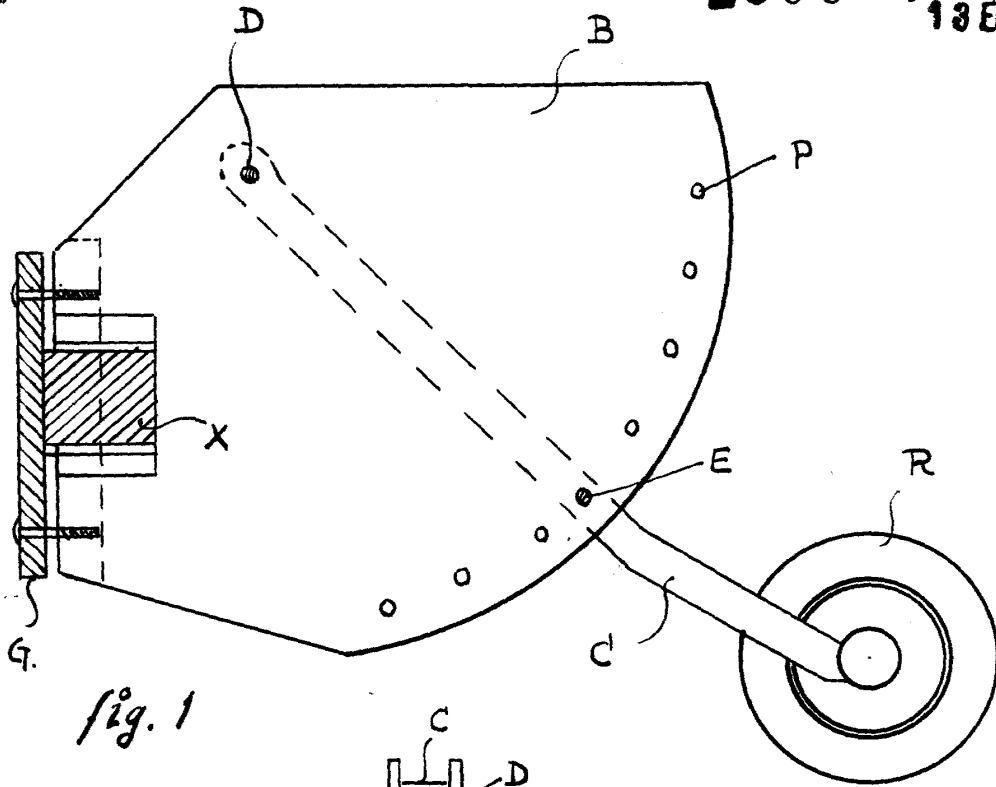


fig. 1

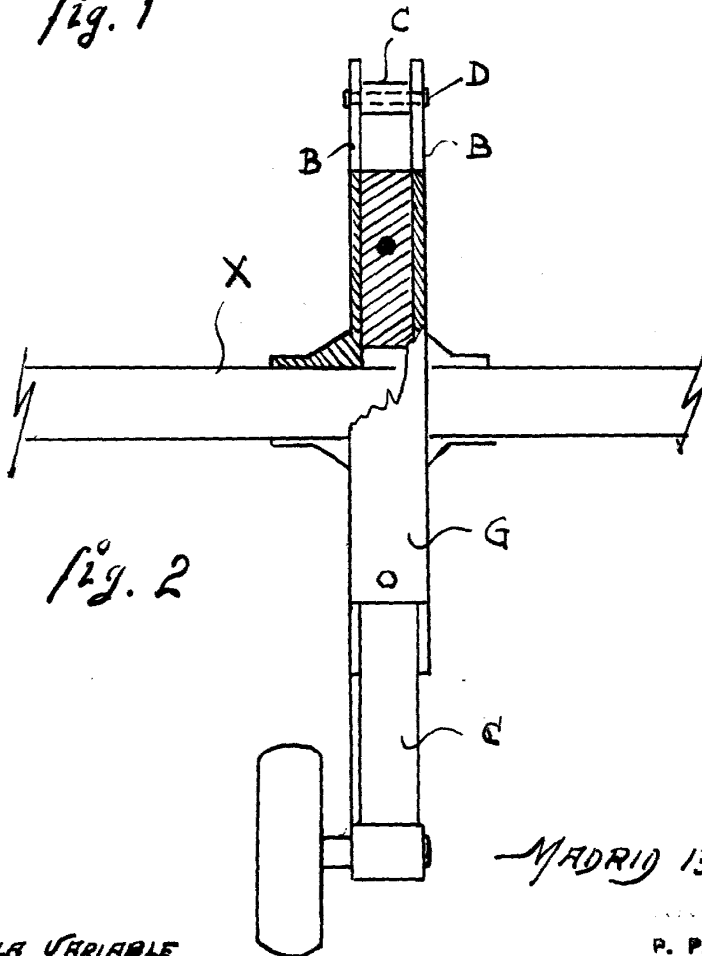


fig. 2

ESCALA VARIABLE

MADRID 13 Enero 1958
ANTONIO NARANJO
P. P.

28 551 181

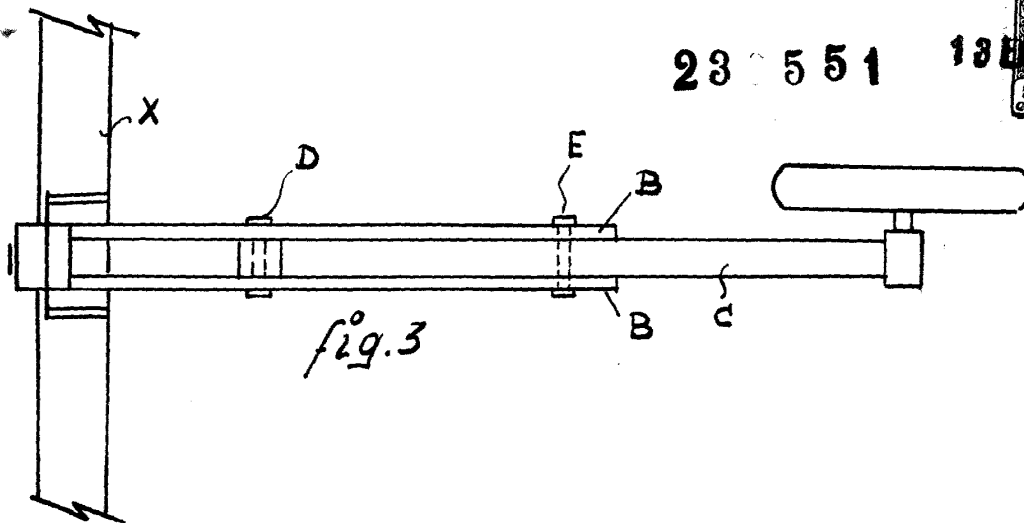


fig. 3

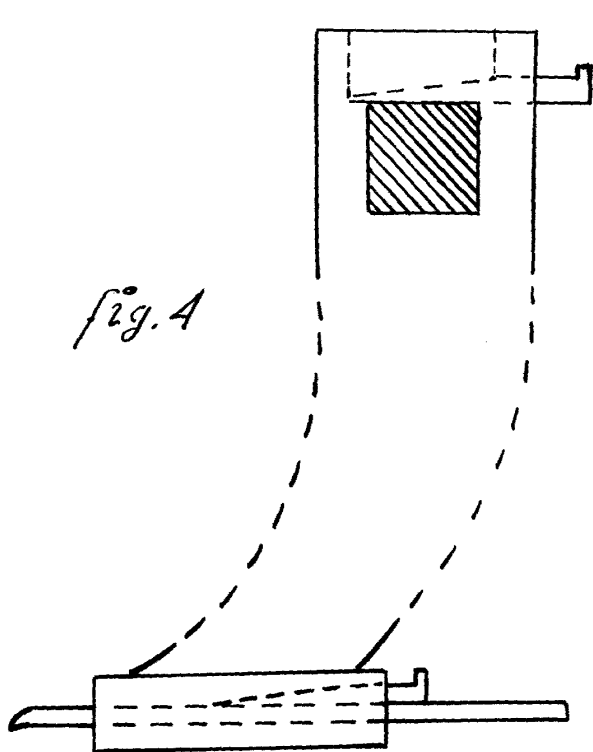


fig. 4

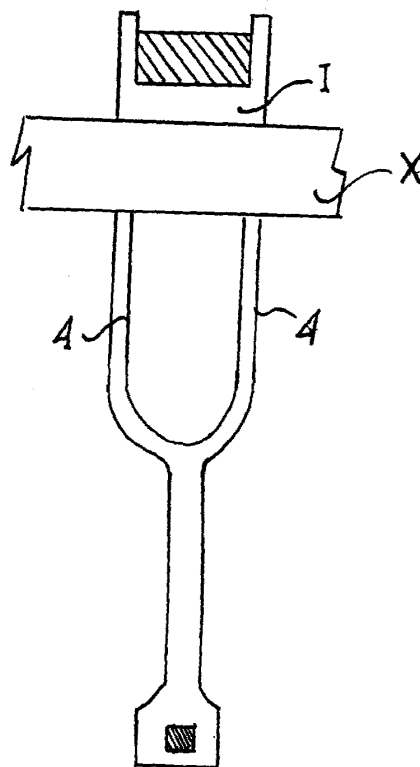


fig. 5

ESCALA VARIABLE

MADRID 13 ENERO 1958

ANTONIO NARANJO

[Handwritten signature]

239551

13

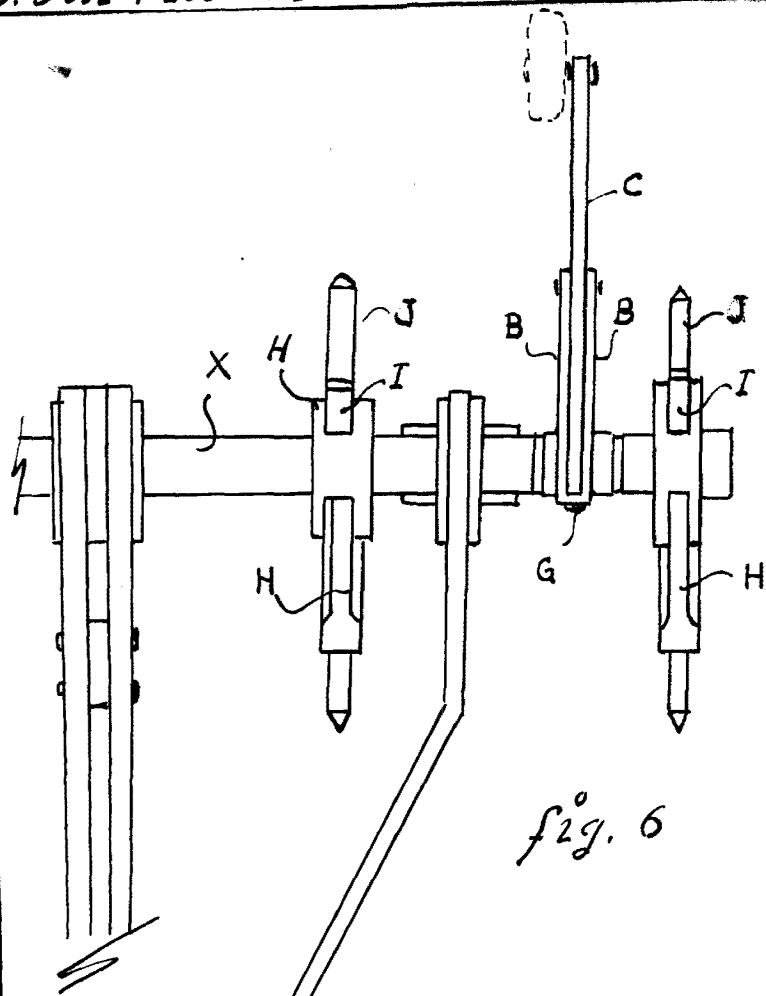


fig. 6

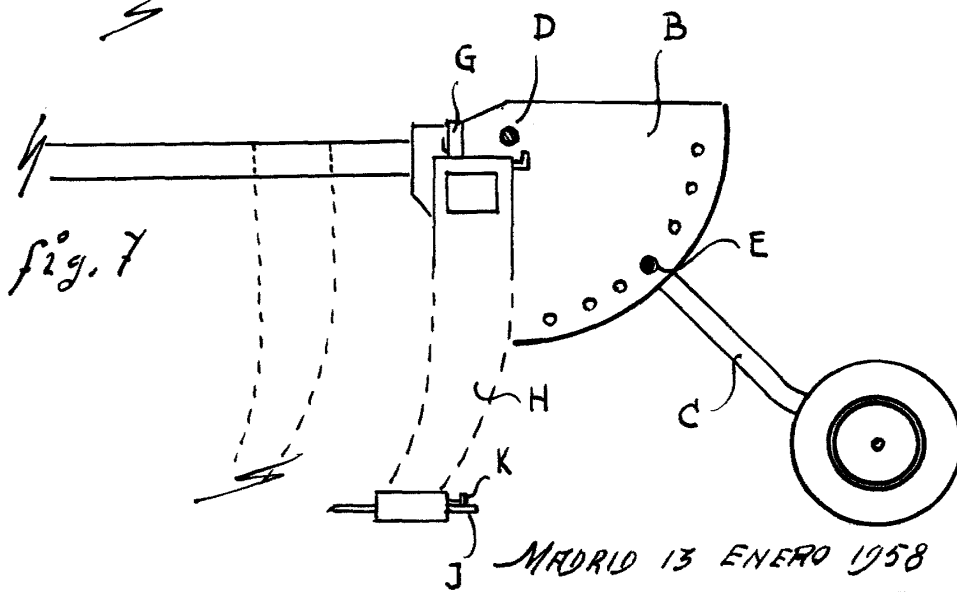


fig. 7

ESCALA VARIABLE

MADRID 13 ENERO 1958

ANTONIO NARANJO

P. P.

[Handwritten signature]