



ESPAÑA

10	ES	11	239532	18	Y
21		22	FECHA DE PRESENTACION		
			- 7 NOV. 1978		

MODELO DE UTILIDAD

Concedido el Registro de acuerdo con los datos que figuran en la presente descripción y según el contenido de la memoria adjunta.

30	PRIORIDADES:	32	FECHA	33	PAIS
31	NUMERO				

47	FECHA DE PUBLICIDAD	61	CLASIFICACION INTERNACIONAL
			B65 D.

54	TITULO DE LA INVENCIÓN
	"DISPOSITIVO DECANTADOR PARA BOTES DE LIQUIDO"

71	SOLICITANTE (S)
	D. Javier BUENO Rodríguez.

	DOMICILIO DEL SOLICITANTE
	BARCELONA - Avda. Infanta Carlota Joaquina, 100.

72	INVENTOR (ES)

73	TITULAR (ES)

74	REPRESENTANTE
	D. Alfonso Durán Olivella.

MEMORIA DESCRIPTIVA

- La presente memoria descriptiva y los dibujos complementarios adjuntos hacen referencia a un dispositivo decantador para botes de líquidos, tales como pinturas, colas etc., destinado a acoplarse en la embocadura de éstos, previa separación de la correspondiente tapa de cierre, con objeto de posibilitar el escurrido de las brochas y pinceles, con decantación del líquido hacia el interior del bote, para su recuperación y ulterior aprovechamiento.
- 5.
10. Este nuevo dispositivo se caracteriza por la simplicidad de su constitución y facilita el adecuado grado de impregnación del útil empleado, evitando posibles pérdidas de líquido, originadas por el restregado de las brochas y pinceles en los bordes del bote y consecuentemente impedirá el que los bordes del bote se ensucien consiguiéndose que la tapa del bote se acople perfectamente sobre éste. ✓
- 15.
20. El dispositivo decantador para botes de líquidos, que más adelante se describirá en detalle, consiste en una corona circular de contorno inclinado, definiendo un faldón exterior circundante y una embocadura, bordeada por una pared anular de escasa altura, en la que se han previsto varias aberturas para facilitar el decantado del líquido que cae sobre el plano inclinado y su reconducción hacia el interior del bote.
- 25.
- Este dispositivo decantador se realizará en varios tamaños, de acuerdo con las dimensiones usuales de

los botes en cuyas embocaduras deba acoplarse y será fácilmente separable, para permitir la aplicación de la tapa de cierre.

- Para una mejor comprensión de las características generales que concurren en este dispositivo decantador para botes de líquidos, se acompañan a la presente memoria unos dibujos descriptivos, en los que se ha representado un caso práctico de realización del mismo, según los principios de las reivindicaciones, con la particularidad de que las figuras diseñadas deberán ser observadas en sentido amplio y general, y sin carácter restrictivo alguno, dada su condición meramente informativa.

En los dibujos:

15. La figura 1 es una representación, vista en sección, del dispositivo decantador para botes de líquido, objeto del presente Modelo de Utilidad, en la correspondiente situación operativa.

20. La figura 2 es una representación, vista en planta y situada en correspondencia con la proyección anterior, del propio dispositivo, en la que se ha indicado, por medio de flechas, el camino que recorre el líquido en su decantación.

25. Al objeto de facilitar la localización de las distintas partes constitutivas en este dispositivo decantador para botes de líquido, se han situado números en las figuras, relacionados con las descripciones que se realizan a continuación.

Este dispositivo está formado por la corona circular -1-, en la que se define el faldón exterior circundante -2-, para permitir el acoplamiento en la embocadura -3- del bote -4-, contenedor del líquido.

5. La corona configura el contorno inclinado -5-, terminando el mismo según el anillo -6-, en el que se han previsto las aberturas -7-, situadas en las partes extremas de los aplanamientos -8-, para la mejor decantación del líquido proveniente del restregado de la brocha -9-, contra el anillo -6-.
- 10.

Todo cuanto no afecte, altere, cambie o modifique la esencia del dispositivo descrito, será variable a los efectos del actual Modelo.

N O T A.

Se reivindica como objeto de este registro por Modelo de Utilidad:

- 1.- Dispositivo decantador para botes de líquido, caracterizado esencialmente por el hecho de estar constituido por una corona circular definiendo un contorno inclinado, del que deriva un faldón exterior circundante, para facilitar el acoplamiento en la embocadura del bote, terminando el contorno inclinado según un anillo que delimita la perifería de una gran abertura, habiéndose previsto en el anillo unas ranuras, situadas en las partes extremas de unos ensanchamientos, ubicados en la zona de remate del contorno inclinado, aneja al anillo, para mejorar la decantación hacia el interior del bote.
- 5.
- 10.
- 15.

Sean cuales fueren las circunstancias que concurran en la esencialidad del Modelo de Utilidad, definido en la anterior reivindicación, cuyo objeto es:

- 2.- "DISPOSITIVO DECANTADOR PARA BOTES DE LIQUIDO".
- 20.

Consta la presente memoria de cinco hojas foliadas, mecanografiadas por una sola cara y de los dibujos unidos a la misma.

Barcelona, - 7 NOV. 1978

P.A. de D. Javier BUENO Rodríguez.

ALFONSO DURÁN

p. p.

DV/pv.


Fdo. Luis A. Durán Moya

FIG.1

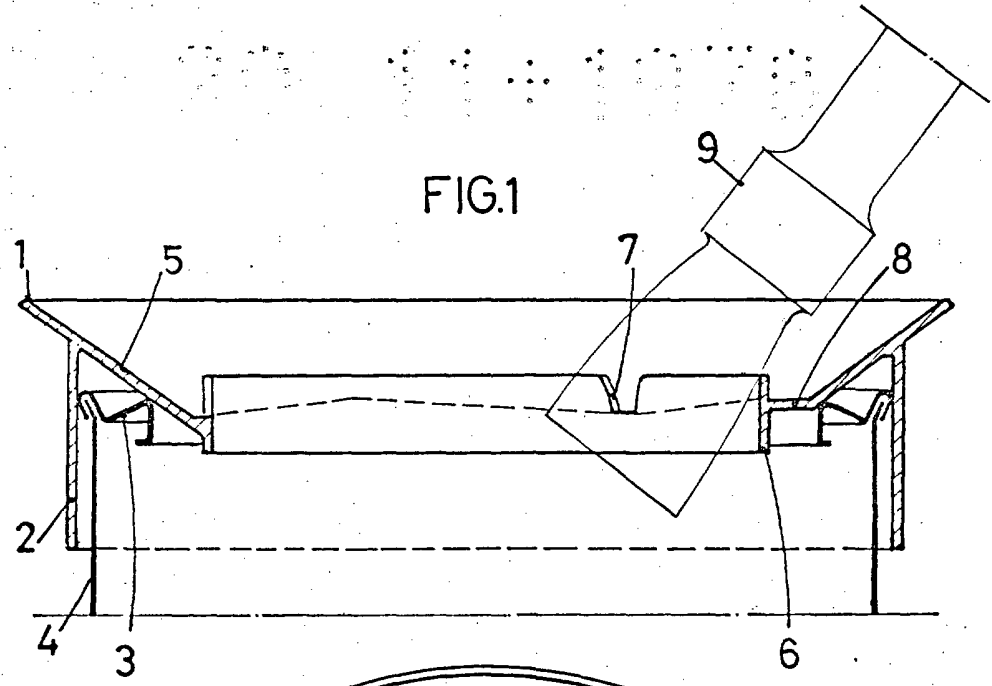
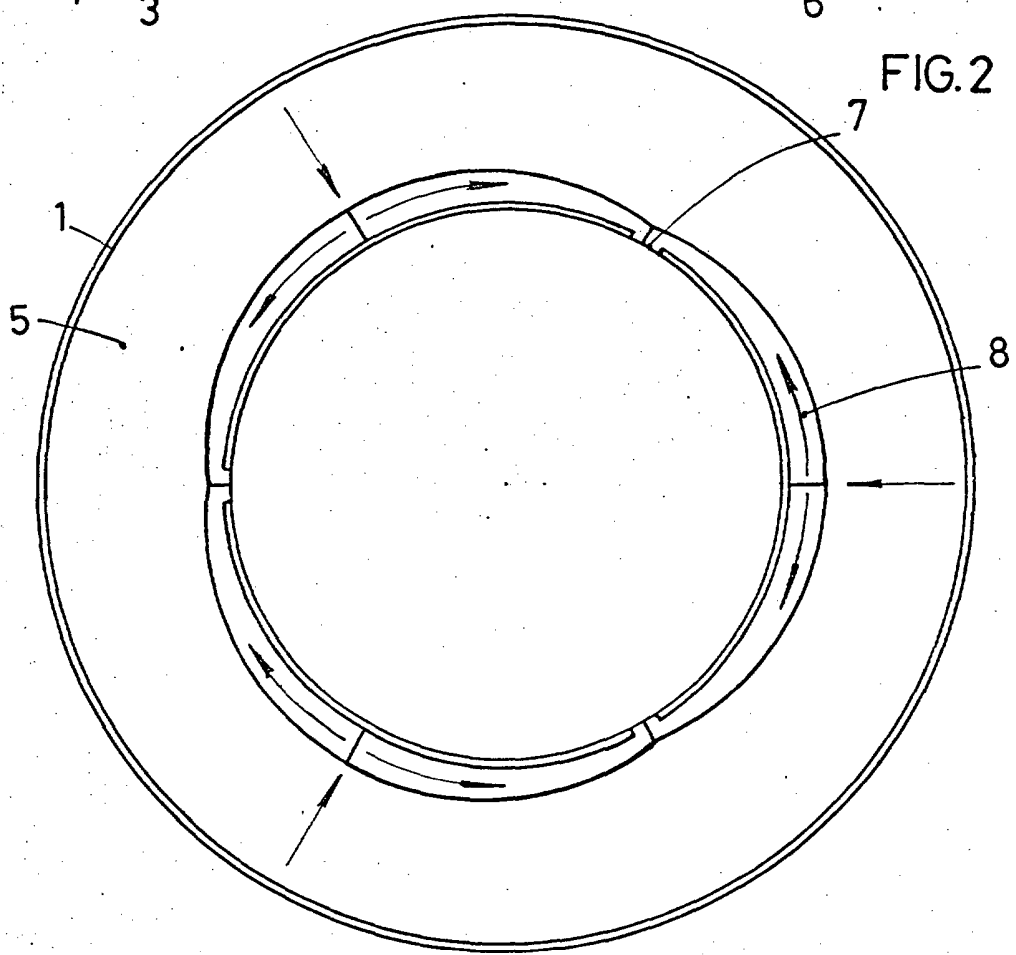


FIG.2



BARCELONA, - 7 NOV. 1978
P.A.
ALFONSO DURÁN
P. P.

Fdo.: Luis A. Durán Moya

ESCALA VARIABLE