

239.530

11	NUMERO	239.530	10	Y
21				
22	FECHA DE PRESENTACION	6 novbre. 1978		



ESPAÑA

CADUCADO

MODELO DE UTILIDAD

Conde... el... de acuerdo con los datos que figuran en la presente descripción según el contenido de la memoria adjunta.

30	PRIORIDADES:	32	FECHA	33	PAIS
31	NUMERO				

47	FECHA DE PUBLICIDAD	51	CLASIFICACION INTERNACIONAL
			D06 F

54	TITULO DE LA INVENCIÓN
"TENEDERO DE ROPA GIRATORIO Y PLEGABLE".	

71	SOLICITANTE (S)
Doña Rosa GONZÁLEZ LÓPEZ y Doña María Dolores FRANCESCH GARCÉS	

DOMICILIO DEL SOLICITANTE	
Badalona (Barcelona), Avenida Alfonso XIII, 596, 2ª 4ª y Calle San Bruno, 60 bis. respectivamente.	

72	INVENTOR (ES)

73	TITULAR (ES)

74	REPRESENTANTE
Don Ignacio PONTI GRAU	

La presente invención se refiere a un tendedero de ropa giratorio y plegable, del tipo que comprende un montante portador de un casquillo deslizable en el que están articuladas unas varillas a modo de paraguas, que
5 sostienen los cordones en los que se tiende la ropa, cuyas varillas se mantienen en posición desplegada merced a unos tirantes articulados en el extremo superior del montante.

10 Con el fin de simplificar notablemente este tipo de tendederos y hacerlos más prácticos, se ha ideado, el del objeto de la invención, caracterizado esencialmente por el hecho de que en la posición de trabajo con el tendedero desplegado, el casquillo deslizable al que están articuladas las varillas, queda apoyado contra un
15 casquillo superior inmóvil, en el cual están articulados los tirantes, estabilizando la posición extendida, en la cual los puntos de articulación de las varillas en el casquillo, quedan situados por encima de los puntos de articulación de los tirantes a las varillas, rebasando la
20 línea de fuerza que se establece entre ellos.

Ventajosamente, las varillas articuladas en el casquillo deslizable están formadas por perfiles de sección transversal en "U" y permiten el alojamiento en su interior de los tirantes en la posición plegada del
25 tendedero.

Opcionalmente, el perfil en "U" que constituye las varillas articuladas en el casquillo deslizable, está dotado de una pestaña saliente en la que se han previs-

to orificios para el paso de los cordones en los que se
tiende la ropa.

Además, el casquillo deslizante presenta unas
escotaduras diametralmente opuestas, alineadas a un ori-
ficio que atraviesa al montante cuando el casquillo está
situado en posición de despliegue del tendedero, atrave-
sables conjuntamente por un pasador que impide el giro del
casquillo en días de viento.

Para la mejor comprensión de cuanto queda des-
crito en la presente memoria, se acompañan unos dibujos
en los que, tan sólo a título de ejemplo, se representa un
caso práctico de realización del objeto de la invención.

En dichos dibujos, la figura 1 es una vista en
alzado del tendedero desplegado, con los casquillos de
articulación de las varillas y tirantes, seccionados; la
figura 2 es un detalle a mayor escala de estos casquillos;
la figura 3 es una vista similar a la figura 1, pero con
el tendedero plegado; y la figura 4 es una sección trans-
versal de uno de los perfiles que configuran las varillas
articuladas.

El tendedero de ropa giratorio y plegable des-
crito consta en los dibujos de un montante -1-, ventajo-
samente constituido por dos tramos empalmables, en cuya
parte superior está montado deslizante y con posibilidad
de giro, un casquillo -2- en el cual están montados ejes
-3- de articulación de uno de los extremos de unos brazos
radiales -4-, formados por perfiles de sección transver-
sal en "U" (figura 4), en cuyo fondo y por su cara externa

presentan una pestaña longitudinal -5- saliente, con orificios -6- para el paso de los cordones que sostienen los brazos.

5 En el extremo superior del montante -1- está fijado un segundo casquillo -7- mediante un tornillo -7a-, en el que están fijados ejes -8- para articulación de uno de los extremos de unos tirantes -9-, cuyo extremo opuesto está articulado en ejes -10- montados en los brazos -4-, con la particularidad de que el casquillo -2- tiene como tope de deslizamiento el casquillo superior -7-.

10 En la posición tope (figuras 1 y 2) del casquillo -2-, los ejes de articulación -3- sobrepasan en altura a los ejes de articulación -10- (figura 1), con lo cual rebasan la línea de fuerza que se establece entre ambos, de forma que el casquillo queda bloqueado en esta posición, y cuanto más peso soportan los brazos -4-, más tiende a estabilizar su posición, con lo cual queda asegurado el desplegado del tendedero en la posición de trabajo, sin necesidad de utilizar ningún fiador o mecanismo especial de retención.

20 Para el plegado basta actuar directamente sobre el casquillo -2- desplazándolo hacia abajo, a fin de sobrepasar aquella línea de fuerza que se establece entre los puntos -3- y -10-, conseguido lo cual, el casquillo se desliza libremente.

25 En la posición de plegado es preciso remarcar que los tirantes -9- quedan situados en el interior de los brazos acanalados -4- (figura 4), con lo que el tendedero

plegado ocupa menos espacio que otros similares.

5 Cabe señalar la presencia en el casquillo -2- de unas escotaduras -11- opuestas radialmente y enfren- tables con unos orificios -12-, previstos en el montante -1-, atravesables conjuntamente por un pasador (no re- presentado), para el caso de que se desee inmovilizar el casquillo -2- y los brazos -4-, e impedir su giro, lo cual puede ser conveniente en casos en que haya mucho viento.

10 Serán independientes del objeto de la invención los materiales empleados en la construcción de las dis- tintas piezas que componen el tendedero, formas y dimen- siones de las mismas y cuantos detalles accesorios puedan presentarse, siempre y cuando no afecten a su esencia- lidad.

- . -

REIVINDICACIONES

1. Tendedero de ropa giratorio y plegable, del tipo que comprende un montante portador de un casquillo deslizable en el que están articuladas unas varillas a modo de paraguas que sostienen los cordones en los que se tiende la ropa, cuyas varillas se mantienen en posición desplegada merced a unos tirantes articulados en el extremo superior del montante, caracterizado esencialmente por el hecho de que en la posición de trabajo el casquillo deslizable al que están articuladas las varillas queda apoyado contra un casquillo superior inmóvil, en el que están articulados los tirantes, estabilizando la posición extendida, en la cual los puntos de articulación de las varillas en el casquillo quedan situados por encima de los puntos de articulación de los tirantes a las varillas, rebasando la línea de fuerza que se establece entre ellos.

2. Tendedero de ropa giratorio y plegable, según la reivindicación anterior, caracterizado por el hecho de que, ventajosamente, las varillas articuladas en el casquillo deslizable están formadas por perfiles de sección transversal en "U" y permiten el alojamiento en su interior de los tirantes en la posición plegada del tendedero.

3. Tendedero de ropa giratorio y plegable, según las reivindicaciones 1 y 2, caracterizado por el hecho de que, opcionalmente, el perfil en "U" que cons-

tituye las varillas articuladas en el casquillo deslizable está dotado de una pestaña saliente en la cara externa del fondo del perfil, dotada de orificios para el paso de los cordones en los que se tiende la ropa.

5 4. Tendedero de ropa giratorio y plegable, según la reivindicación 1, caracterizado por el hecho de que el casquillo deslizable al que están articuladas las varillas presenta unas escotaduras diametralmente opuestas, alineables a un orificio que atraviesa el montante, cuando el casquillo está situado en la posición de despliegue del tendedero, atravesables conjuntamente por un pasador que impide el giro del casquillo cuando se considere necesario.

10 5. Tendedero de ropa giratorio y plegable.
 La presente memoria descriptiva consta de siete hojas foliadas escritas a máquina por una sola cara.

Barcelona, 6 de noviembre de 1978

Rosa GONZÁLEZ LÓPEZ y
 María Dolores FRANCESCH GARCÉS

p.a.



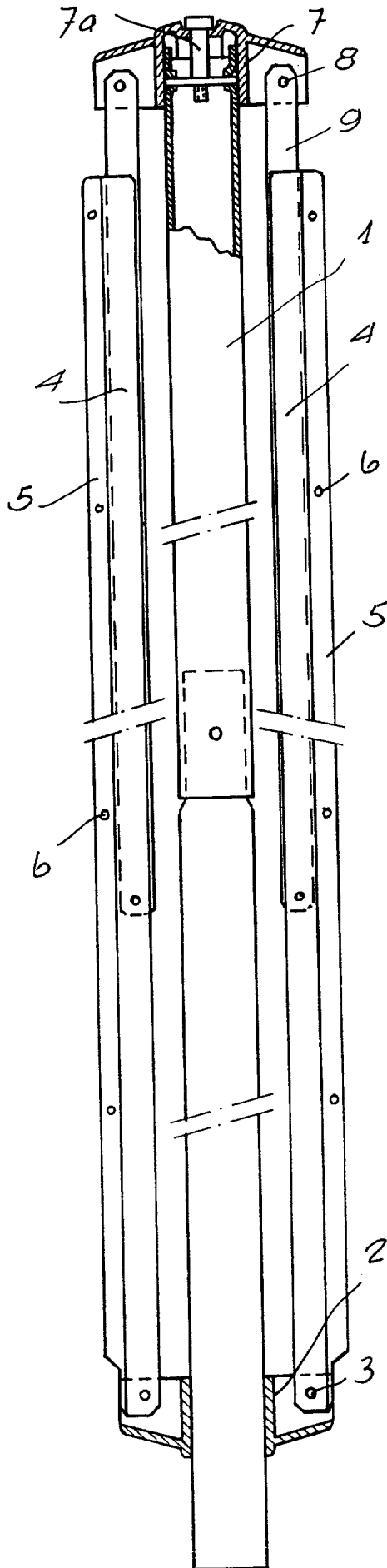


FIG. 3

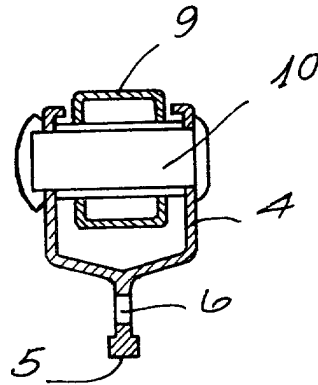


FIG. 4

29.106/2

Barcelona, 6 de noviembre de 1978
P.a. I. PONTI

p.p.