

AÑO 1.958.

Expediente núm. _____



239492

REGISTRO DE LA PROPIEDAD INDUSTRIAL

PATENTE DE INVENCION.-

MEMORIA DESCRIPTIVA

que se acompaña a la solicitud de

una **PATENTE DE INVENCION** por 20 años, en España

a favor de

JUAN TORRENT TORRES, S.L.

, de nacionalidad

española

domiciliado en

Ciudadela

calle de

S u r

núm. 15.

por:

«NUEVO SISTEMA DE UNION DE PIEZAS SUPERPUESTAS»

Nº 5515

Agente Sr. Rodríguez Rivas.

239492



239492

P A T E N T E D E I N V E N C I O N

por VEINTE años

en España, a favor de la firma JUAN TORRENT TORRES, S.L. entidad domiciliada en Ciudadela (Baleares), c/. Sur 15 por:

5.- "NUEVO SISTEMA DE UNIÓN DE PIEZAS SUPERPUESTAS"

M E M O R I A D E S C R I P T I V A . -

10.- El presente registro de patente invención, tiene por objeto garantizar a sus concesionarios la explotación exclusiva en todo el territorio nacional, de un sistema para unir diversas piezas planas superpuestas.

15.- Esencialmente la invención consiste en dotar a una pieza de cualquier forma geométrica, que presente la parte posterior plana, de un orificio central que no la atraviesa, en cuyo orificio se introduce un tubito el cual queda formando un solo cuerpo con la pieza mediante soldadura. A continuación y actuando de vástago, pasante, el tubito se introduce por el orificio central que a tal fin tienen practicadas las piezas, que pueden ser en número de dos o más. Una vez efectuada ésta operación, preliminar, se introduce el tubito en un travesaño que tiene practicado a tal efecto un

20.-

239492



25.- orificio central por el que sale al exterior, una fracción del tubito, sobre la que ejerciendo presión en sentido longitudinal al tubo se produce la rotura de su boca produciéndose acto seguido su aplastamiento con lo que quedan todas las piezas albergadas en el citado tubito formando un solo cuerpo.

30.- A fin de facilitar la comprensión del invento, se ha dotado a la presente memoria descriptiva de una hoja de dibujos en la que con numeros se han representado las diferentes partes de que se compone y que se corresponden entre si.

35.- En los dibujos, la figura, 1a. es una vista lateral y corte parcial, así como su vista en planta, del conjunto formado por el tubillo y piezas superpuestas, en la que -1- es el orillo exterior, -2- y -3- medios de cierre, -4- lámina que constituye una brida, -5- tubito de unión del conjunto de piezas superpuestas, -6- pieza intermedia plana y -7- pieza exterior portadora del tubito soldado a la misma.

40.- La figura 2a, es una vista en perspectiva del conjunto, en la que los numeros representados corresponden a partes descritas en la figura 1a.

45.- Descrietas suficientemente las principales características del invento, se hace constar a los efectos oportunos, que tanto la forma, tamaño, dimensiones y materiales a emplear, podrán ser objeto de variación, siempre que con ello no se cambie, altere o modifique la idea fundamental del invento.

Se declaran de propiedad y novedad para todo el territorio nacional, las siguientes:

R E I V I N D I C A C I O N E S .

50.- 1a.-Nuevo sistema de unión de piezas superpuestas, caracteri-

239492



- 55.- zado, por hallarse constituido por una pieza de cualquier forma geometrica, que presenta la parte posterior plana y dotada de un orificio ciego, en cuyo orificio se introduce un tubito el cual queda formando un solo cuerpo con dicha pieza mediante soldadura, caracterizandose además por que el tubito actuando de vastago pasante se introduce por el orificio central que a tal fin tienen practicadas las piezas, pudiendo ser estas en número variable.
- 60.- 2a.- Nuevo sistema de unión de piezas superpuestas, caracterizado por que una vez efectuada la operacion preliminar a nos hemos referido en la reivindicacion anterior, se introduce el tubito en un travesaño que tiene practicado un orificio central por el que sale al exterior una porcion del citado tubito, sobre el que ejerciendo presión en sentido longitudinal del tubo se produce la rotura de su boca, originandose acto seguido su aplastamiento y quedando todas las piezas albergadas en el vastagó que forma el tubito, formando un solo cuerpo.
- 65.- 3a.- NUESTRO SISTEMA DE UNIÓN DE PIEZAS SUPERPUESTAS."
- 70.- Tal y como queda descrito en la precedente memoria descriptiva que consta de tres hojas escritas a máquina por una sola cara y otra de dibujos que la ilustran.

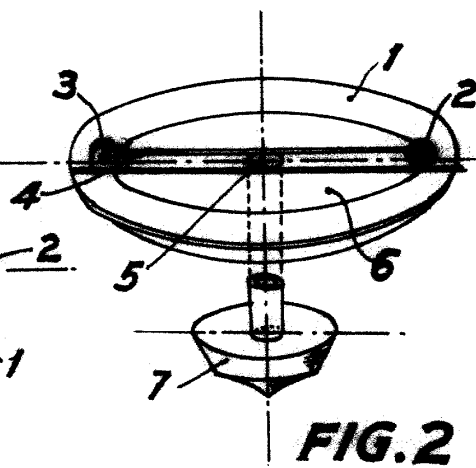
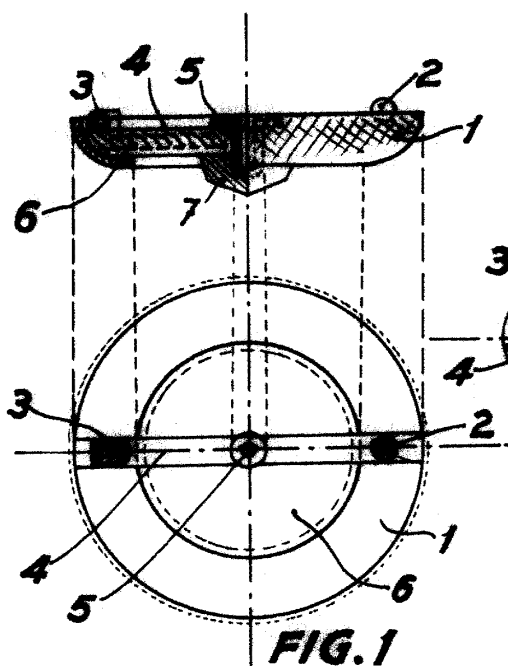
73.-

Madrid 10 Enero 1958.

E. RODRIGUEZ DE RIVAS
P. P.



239492



MADRID, 10 ENERO 1.958
P.A.

E. RODRIGUEZ DE IVAN
P.P.

ESCALA VARIABLE