

MINISTERIO DE INDUSTRIA Y ENERGIA

Registro de la Propiedad Industrial



ESPAÑA

19 ES 11 (11) NUMERO 239479 (10) Y
21 (21)
22 (22) FECHA DE PRESENTACION

BAD ORIGINAL

239479

MODELO DE UTILIDAD

30 PRIORIDADES:
31 NUMERO 32 FECHA 33 PAIS

47 FECHA DE PUBLICIDAD 51 CLASIFICACION INTERNACIONAL B42F

54 TITULO DE LA INVENCIÓN " ARCHIVADOR PLEGABLE "

71 SOLICITANTE (S) D^{ña} MB ROSARIO CHATO BARRENECHEA

DOMICILIO DEL SOLICITANTE MADRID, Rodriguez San Pedro 8

72 INVENTOR (ES)

73 TITULAR (ES)

74 REPRESENTANTE DON FERNANDO ALVAREZ LOPEZ Agente Oficial de la Propiedad Industrial

BAD ORIGINAL

Esta memoria tiene por objeto describir un nuevo archivador para albergar documentos, del tipo constituido a partir de una pieza de cartón o similar, que a través de un proceso de troquelado se conforma y dota de líneas de quiebro que permiten su ulterior montaje, y cuyo archivador propuesto, presenta la peculiaridad de ser plegable una vez organizado, con lo que puede almacenarse ocupando un espacio mínimo.

De modo fundamental, el archivador propuesto, se caracteriza por quedar constituido a partir de una única pieza, en la que uno de los lados mayores se constituye en tapa, al bascular sobre uno de los testeros, posicionado mediante fuelles laterales, prolongándose esta tapa frontalmente en un testero anterior, opuesto al antes mencionado, y que a su vez concluye en una solapa de cierre, que se encaja en una ranura dispuesta al efecto en el lado mayor, físicamente opuesto al que materializa la comentada tapa.

El testero anterior prolongación de la tapa, se superpone en el montaje o cierre de la misma sobre otro testero anterior, componente de la caja propiamente dicha, que se fija mediante grapado, adhesivos, etc., a pestañas existentes en los testeros inferior y superior.

La circunstancia de que el testero de la caja propiamente dicha, presente líneas de quiebro oblicuas que inciden sobre los respectivos vértices del lado mayor o fondo opuesto a la tapa, unida a la ya

comentada de que el testero opuesto en el que bascula la tapa, se une a los testeros anterior y posterior mediante cartelas igualmente dotadas oblicuamente de líneas de quiebro, a modo de fuelles, hacen posible
 5 que la realización pueda armarse una vez montada y plegarse hasta quedar completamente plana, ocupando un espacio mínimo en el almacenaje.

Las particularidades y características más notables de la realización, se apreciarán más clara-
 10 mente a través de la explicación que de los dibujos adjuntos se efectuará seguidamente y en los cuales, so- lo a título de ejemplo, se representa una preferente forma de ejecución material.

En dichos dibujos:

15 La figura 1 muestra una perspectiva del archivador montado.

La figura 2 representa en desarrollo el mismo archivador, antes de organizarse.

20 La figura 3 ilustra un detalle de la parte del archivador que constituye la caja propiamente dicha, ya montado y con los testeros laterales superpuestos sobre el fondo, o sea en fase de plegado para ocupar un espacio mínimo.

Según se aprecia, la caja que se preconiza,
 25 está constituida de modo monopieza y organizada de forma que posee un fondo 1, que se prolonga en los costados menores en los testeros anterior 2 y posterior 3, provistos a su vez, respectivamente, de las pestañas extremas 4 y 5.

- 4 -

BAD ORIGINAL

Los bordes mayores de dicho fondo, por su parte, se prolongan en los testeros inferior y superior 6 y 7, respectivamente, prolongándose, a su vez el primero de ellos en la tapa 8, que en extremo opuesto posee el testero exterior 9, que en el montaje se superpone sobre el 7, y que finalmente concluye en la solapa 10, que se aloja en la ranura 11, para cerrar la unidad.

El armado se hace posible por la presencia de las cartelas 12 provistas de líneas de quiebro transversales 13, verificándose la fijación de los testeros 2 y 3 con el 7 a través de las pestañas 14, ante lo cual, el plegado, por esta parte, lo hace posible las líneas de quiebro 15.

La realización está dotada con varias aberturas 16, para facilitar su manipulación y extracción y evidentemente puede contener cuantas leyendas o etiquetas se considere oportuno.

Descrita suficientemente en lo que precede la naturaleza del Modelo, así como el modo de llevarlo ventajosamente a la práctica y demostrado que constituye un positivo adelanto técnico en la fabricación de archivadores plegables, es por lo que se solicita registro de Modelo de Utilidad, por veinte años en España y Provincias de Ultramar, haciendo constar que las disposiciones anteriormente indicadas son susceptibles de modificaciones de detalle, en cuanto no alteren su principio fundamental, siendo lo que constituye la esencia del referido invento, lo que a continuación se especifica en las siguientes:

BAD ORIGINAL

REIVINDICACIONES

1a.- Archivador plegable, del tipo constituido a partir de una única pieza de cartón o similar, que en un proceso de troquelado se conforma y dota de líneas de quiebro que permiten su ulterior armado; caracterizado por comprender un fondo rectangular, cuyos bordes se prolongan en sendas porciones constitutivas de los testeros anterior, posterior, inferior y superior, respectivamente, con la particularidad de que el posterior se une en sus extremos con los inferior y superior a través de cartelas intermedias provistas de sendas líneas de quiebro diagonales.

2a.- Archivador plegable, según apartado anterior, caracterizado porque el testero superior posee cerca de sus extremos sendas líneas de quiebro oblicuas, en tanto que los testeros anterior y posterior cuentan en los bordes contiguos con pestañas trapeziales, que en el montaje de la caja se fijan sobre dicho testero superior permitiendo sin embargo su aplanado y en consecuencia su plegado.

3a.- Archivador plegable, según apartados anteriores, caracterizado porque el testero inferior se prolonga en una pieza rectangular que se constituye en tapa y que en su extremo, a su vez, cuenta con un testero exterior que se superpone al superior, prolongándose finalmente en una amplia solapa de forma trapezoidal, que se introduce en una ranura al efecto dispuesta en el fondo, para determinar el armado de la unidad.

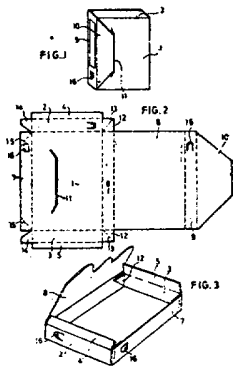
COPIA ORIGINAL

La presente solicitud de registro de Modelo de Utilidad, debe recaer sobre:

4º.- ARCHIVADOR PLEGABLE.

5 Todo ello según queda sustancialmente descrito en la presente memoria y reivindicaciones y representación por los adjuntos dibujos para los fines especificados.

MADRID, 16 NOV. 1978
EL AGENTE OFICIAL
FERNANDO ALVAREZ



ESCALA VARIABLE

MADRID, 16-NOVIEMBRE-1978
EL AGENTE OFICIAL

~~BERNARDINO DELVADO~~

FIG.1

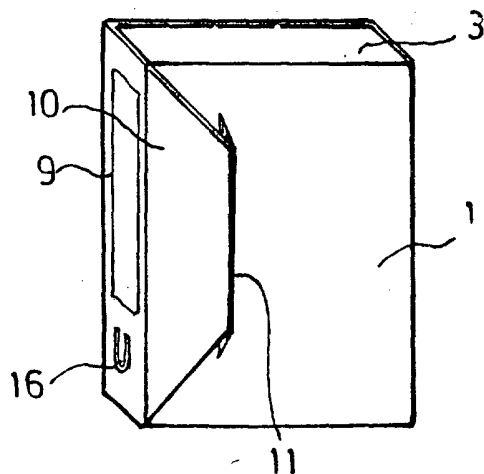


FIG.2

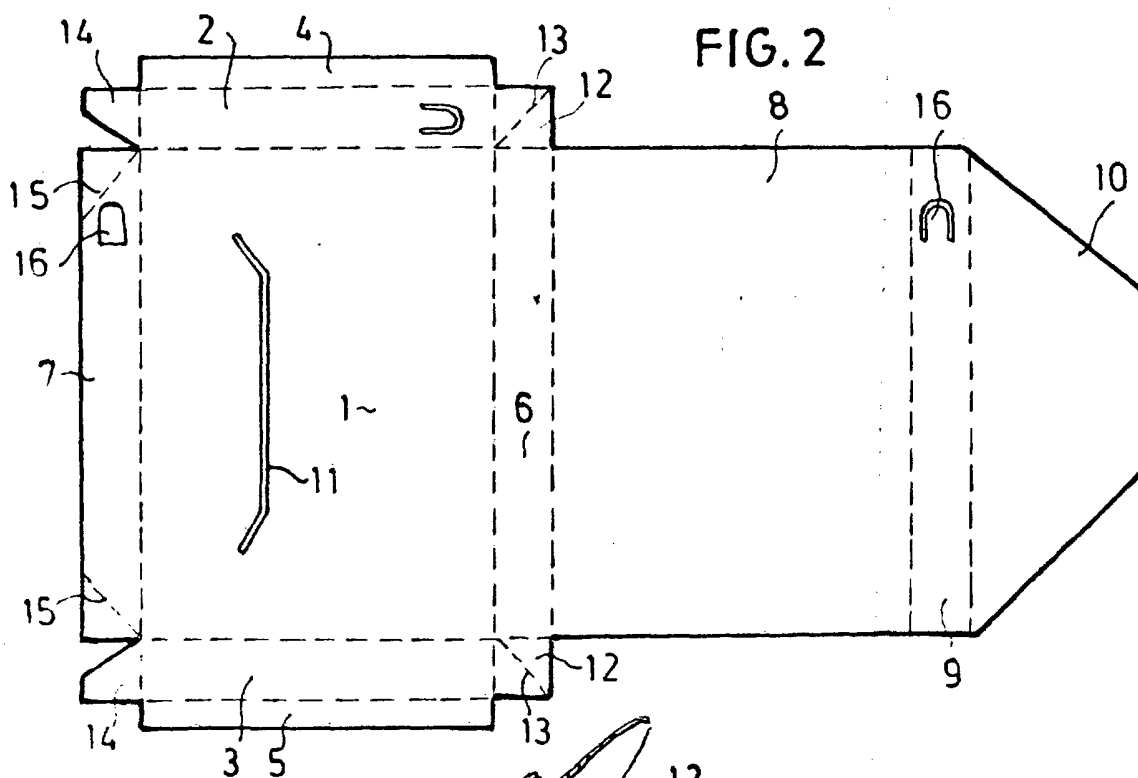
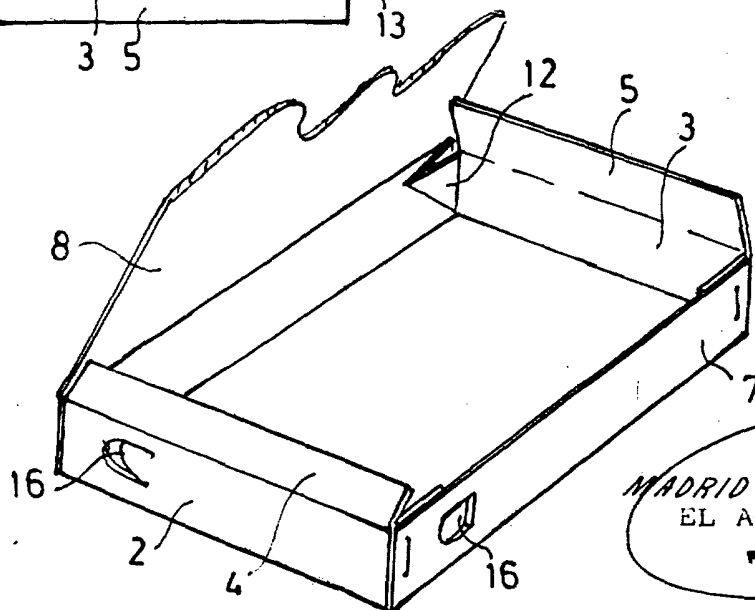


FIG.3



MADRID 16/NOVIEMBRE 1978
EL AGENTE OFICIAL
FERNANDO ALVAREZ