

MINISTERIO DE INDUSTRIA Y ENERGIA

Registro de la Propiedad Industrial



ESPAÑA

239473

11	NUMERO	10	Y
21			
22	FECHA DE PRESENTACION		
	16 noviembre 1978		

239473

MODELO DE UTILIDAD

30	PRIORIDADES:	32	FECHA	33	PAIS
31	NUMERO				

47	FECHA DE PUBLICIDAD	51	CLASIFICACION INTERNACIONAL
			F05D

54	TITULO DE LA INVENCIÓN
	PERNIO DE SEGURIDAD, PERFECCIONADO.

71	SOLICITANTE (S)
	CERRAJERIA URIBARRI S.L. de nacionalidad española

	DOMICILIO DEL SOLICITANTE
	Lecesabri 8 OÑATE Guipúzcoa

72	INVENTOR (ES)

73	TITULAR (ES)
	El propio solicitante

74	REPRESENTANTE
	D ^a MARIA ANTONIA NARANJO MARCOS, P. de la Habana 200 Madrid 16

MEMORIA DESCRIPTIVA

El presente modelo de utilidad recae sobre un pernio de seguridad, perfeccionado, y ofrece una realización simple y sencilla del pernio de seguridad, pero con una eficacia funcional extraordinaria.

5 En las aletas del pernio, o palas del mismo, se han practicado alternativamente unas perforaciones y acoplado unos pivotes, de manera que en un momento determinado coincidan, introduciéndose cada pivote en su perforación correspondiente.

10 Para mejor comprensión de esta memoria, se acompañan los dibujos adjuntos que muestran un ejemplo de realización, no limitativo, de los varios que caben en el cuadro general de la invención sin que el mismo se altere. En tales dibujos:

La fig. 1 muestra una vista frontal del pernio abierto, en cuyas aletas van las perforaciones y pivotes.

15 La fig. 2 muestra uno de tales pivotes que van acoplados a las aletas del pernio.

La fig. 3 muestra un alzado lateral del pernio con los pivotes en sus aletas.

La fig. 4 nos muestra una vista ortogonal de la fig. 3.

20 De conformidad con la invención referida a los dibujos adjuntos, el pernio, en sus aletas (1 - 2) van colocados alternativamente unos pivotes (4) y unas perforaciones (3) que dejan paso a dichos pivotes de manera que sus cabezas sobresalgan frontalmente; los culotes de los pivotes (4), ref. (3') son engrosados a fin de limitar su penetración en sus alojamientos.

25 Cuando por el movimiento del batiente llegan a coincidir las aletas (1-2) del pernio, los pivotes (4) de cada aleta se introducen en las perforaciones (3) de la otra actuando así como dispositivo de seguridad; el ir los pivotes y perforaciones en las aletas del pernio, eliminan tener que disponer de piezas in-

30

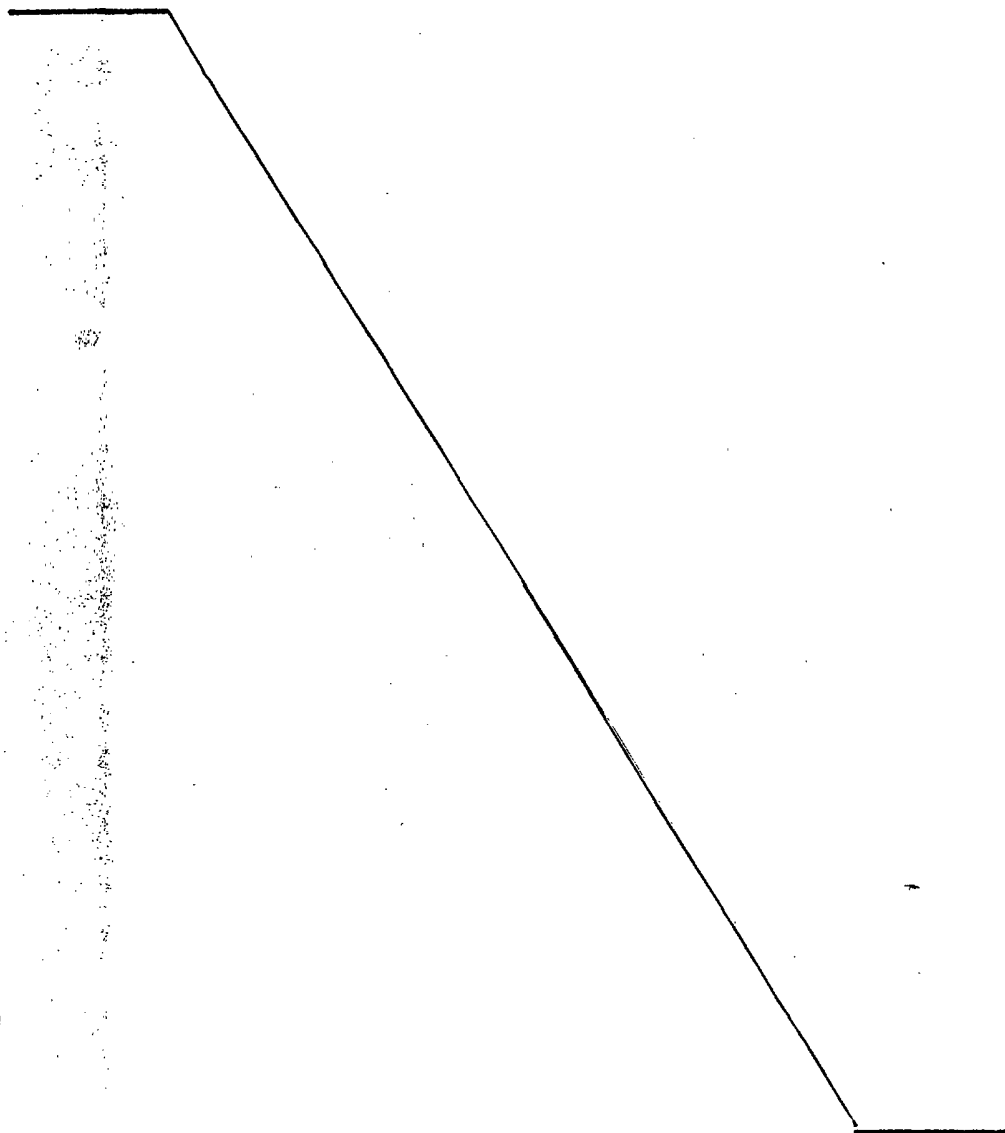
dependientes o auxiliares, ya que la misma bisagra o pernio ejerce la doble función.

El número de pivotes y sus correspondientes alojamientos, en cada pernio, será variable a voluntad, ya que ello no altera la esencia de la invención.

35

Finalmente sólo resta señalar que en el presente modelo de utilidad cabrán cuantas variantes de realización como sean posibles, sin que se altere la esencia de la invención, cuyo objeto podrá fabricarse en toda clase de materiales, formas y tamaños adecuados, sin limitación.

40



NOTA : Descrito suficientemente lo que antecede sólo resta señalar que lo que se considera propio, nuevo y útil del solicitante, es lo contenido en las siguientes:

REIVINDICACIONES

45

1 - Pernio de seguridad, perfeccionado, caracterizado porque en las aletas del pernio, y alternativamente en una respecto a la otra, se disponen unos tetones o pivotes, y unas perforaciones, aptas para recibirlos.

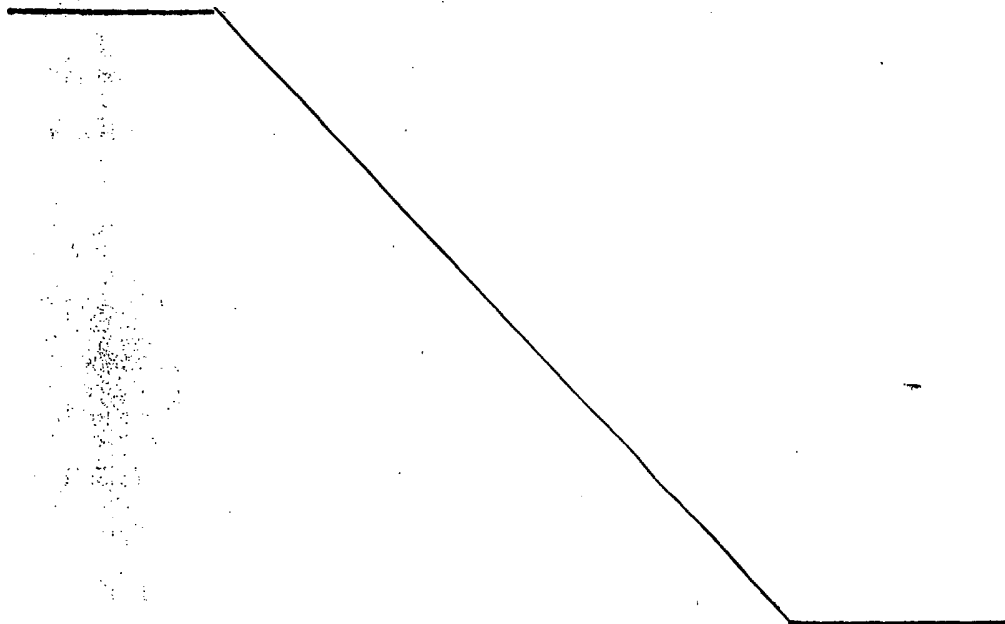
50

2 - Pernio, según reivindicación 1ª caracterizado porque los culotes de los pivotes que van rigidamente acoplados a cada aleta del pernio tienen unos culotes ligeramente engrosados en sus diámetros, que sirven de topes de penetración.

55

3 - Pernio, según reivindicaciones 1 y 2 caracterizado porque cuando en el movimiento del batiente llegan a coincidir las aletas del pernio, los pivotes de cada una se introducen en los alojamientos de la otra actuando así de dispositivo de seguridad.

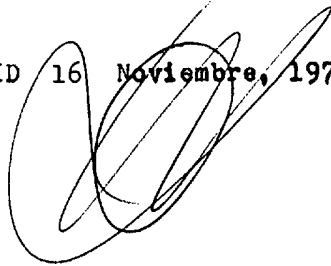
4 - PERNIO DE SEGURIDAD PERFECCIONADO.



60

Todo según se describe en la presente memoria que consta de cinco hojas foliadas y escritas por una cara con un total de sesenta y una líneas y dibujos anexos.

MADRID 16 Noviembre, 1978
p.a.

A large, stylized handwritten signature in black ink, consisting of several overlapping loops and curves, positioned to the right of the typed text.

10 11 1078

FIG. 1

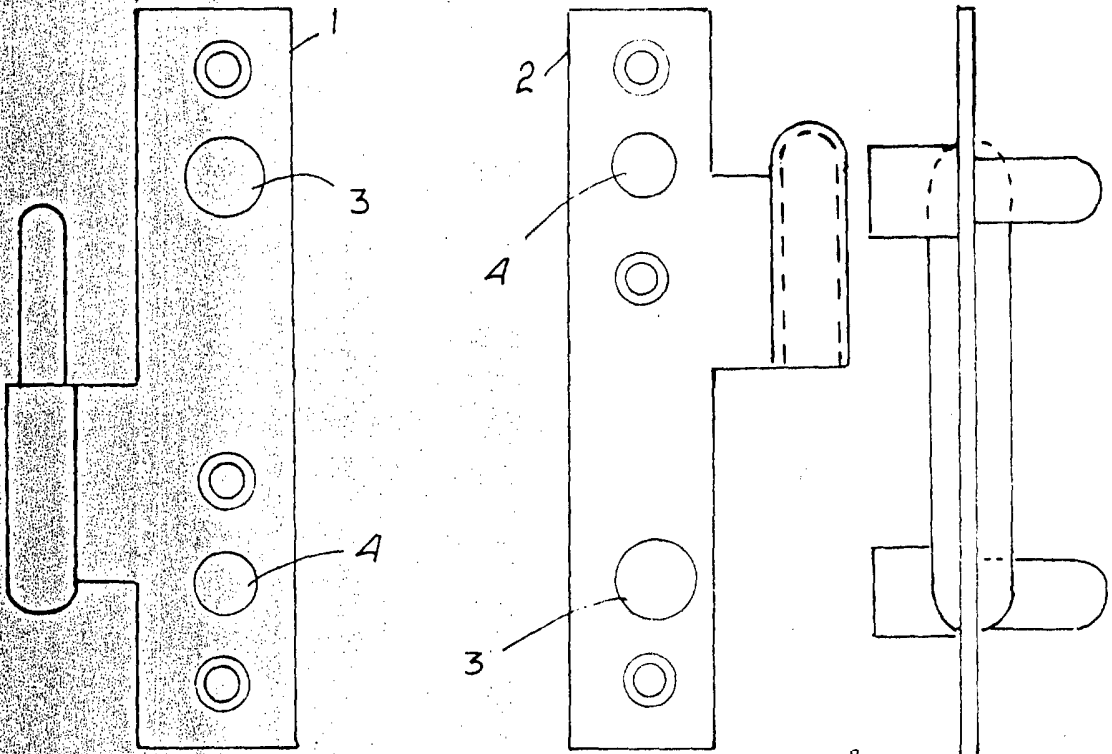


FIG. 3

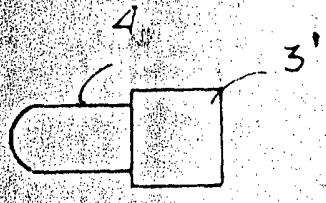


FIG. 2

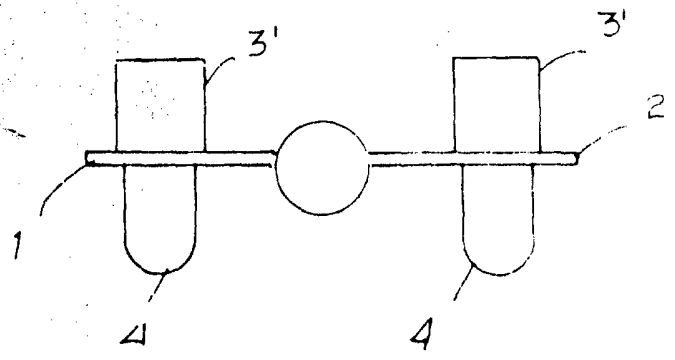


FIG. 4