



ESPAÑA

10	ES	11	NUMERO	239448	10	Y
		21				
		22	FECHA DE PRESENTACION			

Concedido el Registro de acuerdo con los datos que figuran en la presente descripción, según el contenido de la memoria adjunta.

MODELO DE UTILIDAD

30 PRIORIDADES:		32 FECHA	33 PAIS
31 NUMERO			
47 FECHA DE PUBLICIDAD	61 CLASIFICACION INTERNACIONAL F05 B		
64 TITULO DE LA INVENCIÓN BASE PARA CIERRES			
71 SOLICITANTE (ES) JOSE GUTIERREZ NAVARRETE.			
DOMICILIO DEL SOLICITANTE MATARO (Barcelona).- Pº Maragall, 7			
72 INVENTOR (ES) EL SOLICITANTE.			
73 TITULAR (ES) EL SOLICITANTE.			
74 REPRESENTANTE DON JOSE PONS TORRES.			

El objeto de la presente solicitud de Modelo de Utilidad se refiere a una BASE PARA CIERRES, cuyas características de novedad le confieren la cualidad de aportar al uso a que se destina las siguientes ventajas sobre lo ya conocido que posibilitan su consecución industrial.

a) Tiene una gran robustez, con lo que da una gran seguridad.

b) Está concebido para ser el soporte de cierres longitudinales tipo cerrojillo.

c) Puede ser llevado a cabo con sencillos materiales y al ser su fabricación muy sencilla, origina que los costos son muy pequeños.

En el adjunto plano, al objeto de facilitar su descripción, a título de ejemplo y por ello sin carácter limitativo alguno, se ha representado una forma característica de realización del modelo que se preconiza.

La figura 1 es una vista en perspectiva de este modelo.

La figura 2 es una vista desde la parte inferior del mismo.

Finalmente las figuras 3 y 4, son vistas en alzado frontal lateral del cierre.

Como se puede apreciar en dichas figuras, este modelo está constituido por un cuerpo 1 preferentemente paralelepípedo, y en una de sus caras, estaría dispuesta una abertura 2, cuyo taladro (3) no llegaría hasta el final y sería de eje paralelo al del cuerpo, y sería por donde se introduciría la llave.

En la cara inferior estaría dispuesta una abertura (4) taladrada hasta (5), de eje perpendicular al del taladro (3) y que permitiera el paro del cierre.

En la cara superior estarían dispuestas dos aberturas

35 (6) y (7), con ejes perpendiculares al del taladro principal (3), y que acabarían en topes (8), antes de taladrar en su totalidad el cuerpo (1). Estas dos aberturas irían destinadas al paso de dos pasadores que actuarían a modo de jaula, sobre el martillo de la llave, ya que este pasaría en una posición, pero al girar aquella, dicho martillo quedaría prisionero.

Finalmente en la cara inferior del modelo iría dispuesto una abertura (9) con taladro roscado o chaveta (10).

40 Este modelo es realizable en cualesquiera de tamaños y materiales adecuados siendo susceptible de toda clase de modificaciones de detalle en tanto que estas no alteren su fundamento.

- N O T A -

45 Los puntos de invención propios y nuevos que son objeto de la presente solicitud de Modelo de Utilidad, por veinte años en España, son los siguientes.

REIVINDICACIONES

50 1 BASE PARA CIERRES, caracterizada por estar constituida por un cuerpo preferente paralelepípedo, con un taladro longitudinal centrado en una de sus caras, con otro taladro perpendicular a aquel y con otros dos taladros paralelos, así mismo perpendiculares al anterior, los cuales permitirían el paso respectivamente de una llave, un cierre y dos pasadores, no siendo ninguno de los taladros pasantes.

55 2 BASE PARA CIERRES, según reivindicación anterior, caracterizado porque los dos taladros paralelos estarían dispuestos de tal forma que actuarían a modo de jaula sobre el martillo de la llave, ya que este pasaría en una posición pero al girar la quedaría prisionero.

60 3 BASE PARA CIERRES, según reivindicaciones anterior

res caracterizado porque en una de las caras iría dispuesta otra abertura con taladro roscado o chareta que permitiría el paso de un tornillo que evitaría la extracción en su totalidad del cuerpo de la llave.

65

4 BASE PARA CIERRES, según reivindicaciones anteriores caracterizado porque los dos taladros longitudinales paralelos pudieran estar en la misma cara que las aberturas para el cierre y la del tornillo, permaneciendo ocultas.

5 BASE PARA CIERRES.

70

Tal y como se ha descrito en la memoria que antecede y para los fines en ella especificados.

Consta la presente memoria de tres hojas escritas a máquina por una sola cara.

75

Madrid, 15 de Noviembre de 1.978
EL AGENTE OFICIAL. -

JOSE PONS JORRES

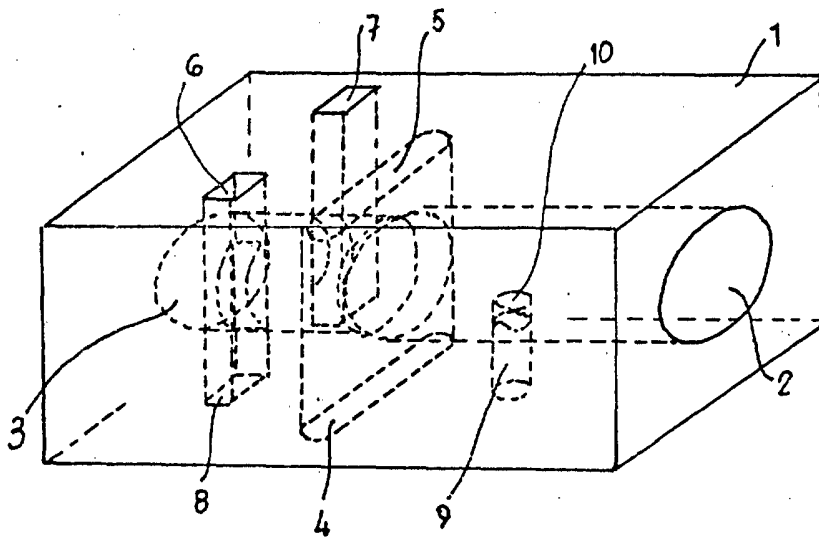


Fig 1

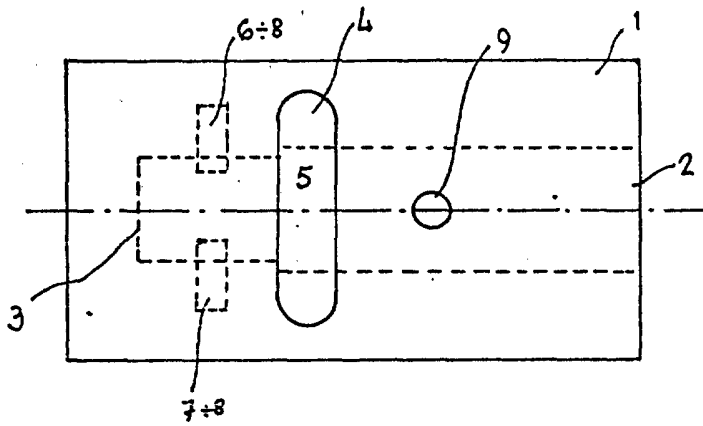


Fig 2

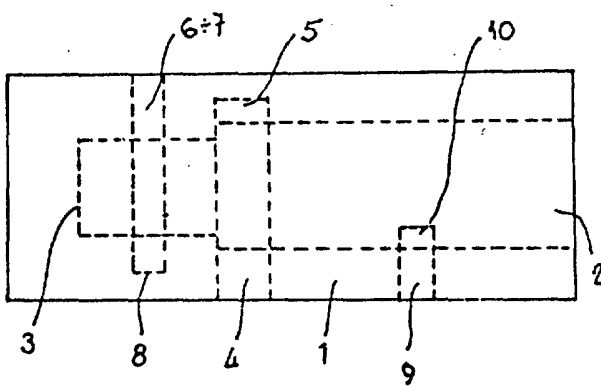


Fig 3

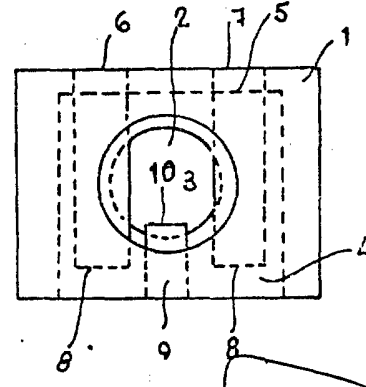


Fig 4

Escala Variable

18 NOV. 1972
JULIEN