

MINISTERIO DE INDUSTRIA Y ENERGIA

Registro de la Propiedad Industrial



ESPAÑA

(10) ES	(11) NUMERO	(10) Y
(21)	239.446	
(22)	FECHA DE PRESENTACION	
	15-11-78	

MODELO DE UTILIDAD

239.446

JF/MCH

(30) PRIORIDADES:	(32) FECHA	(33) PAIS
(31) NUMERO		

(47) FECHA DE PUBLICIDAD	(51) CLASIFICACION INTERNACIONAL
--------------------------	----------------------------------

(54) TITULO DE LA INVENCIÓN
BANDA CONTINUA DE SOBRES-DOCUMENTOS TIPO COMERCIAL.

(71) SOLICITANTE (S)
SISTEMAS DE CONTROL, S.A.

DOMICILIO DEL SOLICITANTE
Avda. de Borbon 25 BARCELONA 16

(72) INVENTOR (ES)

(73) TITULAR (ES)

(74) REPRESENTANTE
D. BERNARDO UNGRIA GOIBURU

1 El Estatuto vigente sobre Propiedad Industrial, de
26 de Julio de 1929, en su texto refundido publicado el 30
de Abril de 1930, establece los caracteres de patentabili-
dad de las invenciones de tipo industrial que tienen por
5 objeto obtener ventajas sobre lo ya conocido, admitiendo
por consiguiente como patentables, las nuevas máquinas, a-
paratos, instrumentos, procesos de fabricación, etc. La am-
plitud de conceptos previstos como patentables, ha llevado
al legislador a aclarar (Artº. 46) que la enumeración con-
10 tenida en dicho cuerpo legal es puramente enunciativa y no
limitativa, haciéndola extensiva incluso a los descubrimien-
tos de tipo científico (Artº. 47).

15 El Decreto de 26 de Diciembre de 1947, recogiendo
la Orden de 18 de Noviembre de 1935, confirma el criterio
legal de que también serán patentables los instrumentos, ob-
jetos, o partes de los mismos, que aporten a la función a
que son destinados, un beneficio o efecto nuevo, y en defi-
nitiva que constituyan una mejora sustancial sobre lo ante-
riormente conocido.

20 Pues bien, a tenor de lo expuesto, y en base al ar-
ticulado que recoge los conceptos expresados, debe conside-
rarse, que la invención a que se refiere la presente memo-
ria, constituye una novedad industrial, con características
y ventajas que la hacen merecedora del privilegio de explo-
25 tación exclusiva que por ella se solicita, premiando así
los méritos de quien aporta a la industria del país una me-
jora efectiva y precisamente comprendida entre las enuncia-
das por la Ley como patentables. (Arts. 46 y 47 en relación
con el 171, en su nueva redacción afectada por la Orden de
30 18 de Noviembre de 1.935).

1 La presente invención, según se expresa
en el enunciado de esta memoria descriptiva consiste en una
banda continua de sobres-documentos tipo comercial.

5 Son conocidos los sobres-documentos cons-
tituidos a base de dos láminas de papel superpuestas y pro-
vistas de líneas de trepado longitudinales paralelas y
10 próximas a los bordes que configuran tiras provistas de
orificios de arrastre para su inclusión en un proceso de
datos. Además disponen de unas líneas transversales y dis-
tantes de perforación que limitan cada unidad de envío,
presentando además interiormente un marco rectangular de
encolado que permite la unión periférica entre las dos lá-
minas. Este tipo de documentos presenta además interior-
15 mente otra lámina de menores dimensiones y que constituye
el documento principal del conjunto mientras que las otras
dos láminas constituyen el sobre de envío. Las dos láminas
que componen el sobre de envío presentan además en todos
sus laterales otra línea de perforación que constituye una
20 línea de rotura para la apertura del conjunto en su lugar
de destino.

 Este tipo de documentos conocido hasta el
momento, presenta el inconveniente de que el documento in-
terno queda dispuesto sin una sujeción, con lo cual sus
desplazamientos dentro de las dos láminas que constituyen
25 el sobre es normal y por consiguiente dificulta que las
impresiones realizadas sobre una de las láminas que compo-
ne el sobre no se ajuste a la zona del documento interno
preciso, ya que al haberse corrido irá sobre otra zona
30 próxima y descentrada.

 La presente invención, propone para subsa-

1 nar este defecto la inclusión en una de las caras internas
de una de las láminas que compone el sobre, de una línea
de cola fugitiva que actuará como elemento retentor, posi-
5 cionador y centrador del documento interno sobre las lámi-
nas que componen el sobre.

Con esta disposición se consigue la solu-
ción a los problemas existentes en este tipo de documentos,
actuando la cola fugitiva como elemento posicionador, te-
niendo además la facilidad de que en la apertura del sobre
10 la retirada del documento interno no tendrá ninguna difi-
cultad, ya que se desprenderá fácilmente de la cola fugiti-
va debido a la poca adherencia que va a efectuar sobre el
citado documento interno, sobre el cual sólo actuará como
ya hemos dicho anteriormente de una manera centradora y
15 posicionadora.

Para complementar la descripción que segui-
damente se va a realizar y con el fin de ayudar a la mejor
comprensión de las características del invento, se acompaña
con la presente memoria descriptiva una hoja de dibujos
20 donde se ha representado una vista en perspectiva de una
banda continua de sobres-documentos, donde se puede apre-
ciar una unidad de envío constituida por el documento in-
terno y el sobre, sobre una de cuyas láminas y en su cara
interna se dispone la línea de cola fugitiva.

25 Como puede observarse, a tenor del plano
comentado, la banda continua de sobres-documentos tipo co-
mercial, se constituye mediante dos láminas de papel super-
puestas provistas de líneas 1 de trepado longitudinales pa-
rales y próximas a los bordes 2. Entre las citadas líneas
30 1 de trepado y los bordes 2, se configuran tiras 3 provis-

1 tas de orificios 4 de arrastre en ordenador.

Las láminas presentan además una serie de líneas 5 de trepado transversales y equidistantes que delimitan cada unidad de envío.

5 Cada unidad de envío presenta interiormente una línea de encolado 6 rectangular que fija entre sí las dos porciones de láminas comprendidas en cada unidad de envío.

10 Las dos láminas presentan además una línea perforada 7 de apertura dispuesta en una zona cercana y paralela a las tiras longitudinales 3 provistas de los orificios 4 de arrastre.

15 En cada unidad de envío y entre las dos láminas que componen el sobre, se dispone otra lámina 8 que constituye el documento interno.

20 Sobre una de las caras interiores de una de las láminas constitutivas del sobre de envío se dispone una línea 9 de cola fugitiva que actúa como elemento de fijación entre el sobre de envío y el documento interno 8, durante el transporte y la manipulación del conjunto en las máquinas apropiadas.

25 Con esta disposición, por tanto se consigue que el sobre interno 8 no cambie de posicionamiento en el interior del sobre de envío, con lo cual se podrá hacer una perfecta impresión sobre el sobre que se trasladará al documento interno 8 en su zona ideal y no en una zona desfasada.

30 Una vez que el conjunto del sobre ha llegado a su destino, bastará con rasgar el conjunto por la línea 7 de perforado y posteriormente con una ligera fuerza se extraerá el documento 8, ya que la cola fugitiva 9 solamente

1

actúa como elemento centrador y no como retenedor del peto del citado documento interno 8.

5

10

15

20

25

30

SECRET

1 Hecha la descripción a que se refiere la memoria
que antecede, es preciso insistir en que los detalles de
realización de la idea expuesta, pueden variar, es decir,
que pueden sufrir pequeñas alteraciones, basadas siempre
5 en los principios fundamentales de la idea, que son en esen-
cia los que quedan reflejados en los párrafos de la descrip-
ción hecha. En efecto, el Artículo 48 del Estatuto vigente
sobre Propiedad Industrial, establece como no patentables,
en su apartado tercero, "los cambios de forma, dimensiones,
10 proporciones y materias de un objeto ya patentado" fijando
así el criterio del legislador en el sentido de que paten-
tada una idea que pueda dar lugar a una realidad práctica
e industrializable, nadie podrá apoyarse en ella para, a
pretexto de haber introducido ligeras modificaciones, pre-
15 sentarla como nueva y propia.

Este principio, en cuanto al alcance de la protec-
ción del objeto patentado se refiere, se halla confirmado
por numerosas Sentencias del Tribunal Supremo, y entre -
ellas, como más terminantes, en las de fechas 16 de octubre
20 de 1954, 23 de enero de 1959, 20 de marzo de 1964 y otras.

Establecido el concepto expresado, en cuanto a la
amplitud que debe darse a la protección solicitada, se re-
dacta a continuación la Nota de Reivindicaciones, de acuer-
do con lo que se establece en el último párrafo del apar-
25 tado tercero del Artículo 100 de la Ley, sintetizando así
las novedades que se desean reivindicar:

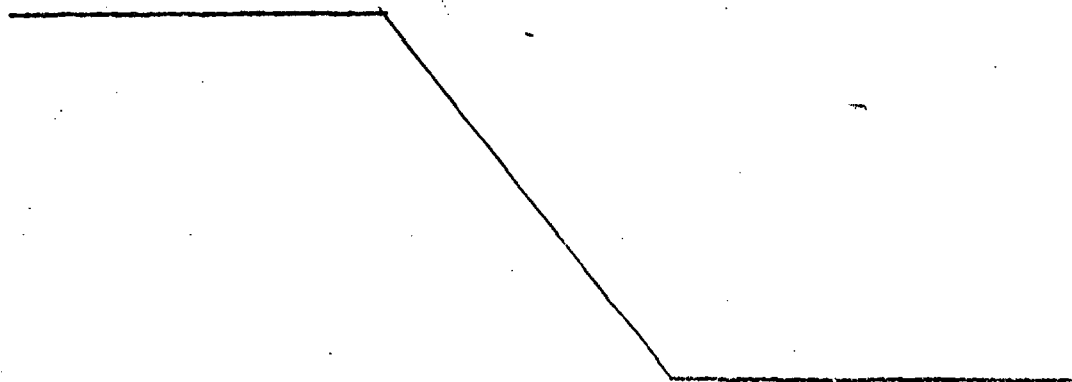
NOTA DE REIVINDICACIONES

En resumen, el privilegio de explotación exclusi-
va que se solicita, recaerá sobre las reivindicaciones si-
30 guientes:

1
5
10
15
20
25
30

1ª.- BANDA CONTINUA DE SOBRES-DOCUMENTOS TIPO COMERCIAL; que siendo del tipo de las que se constituyen mediante al menos dos láminas de papel superpuestas con líneas de trepado longitudinales paralelas y próximas a los bordes configurando tiras con orificios de arrastre y de las que presentan líneas transversales equidistantes de perforado que delimitan cada unidad de envío provista interiormente de una línea de encolado rectangular entre las dos láminas entre las cuales se dispone una lámina documento de menores dimensiones que el marco de cola y además del tipo de las que las dos láminas que componen el sobre presenta una línea perforada de apertura cercana y paralela a una de las tiras longitudinales provistas de orificios de arrastre, esencialmente se caracteriza porque en la cara interna de una de las porciones de lámina que constituyen el sobre de envío se dispone en cualquier orientación, una línea de cola fugitiva que actúa de elemento de fijación entre el sobre y el documento interno durante el transporte y manipulación del conjunto.

2ª.- Se reivindica por último como objeto sobre el que ha de recaer el Modelo de Utilidad que se solicita por: "BANDA CONTINUA DE SOBRES-DOCUMENTOS TIPO COMERCIAL".

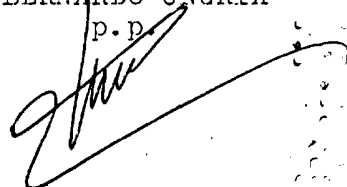


1 Todo conforme queda descrito y reivindicado
en la presente memoria descriptiva que consta de nueve pági
nas mecanografiadas y dibujos adjuntos.

Madrid 15 noviembre 1.978

BERNARDO UNGRIA

P. P.



5

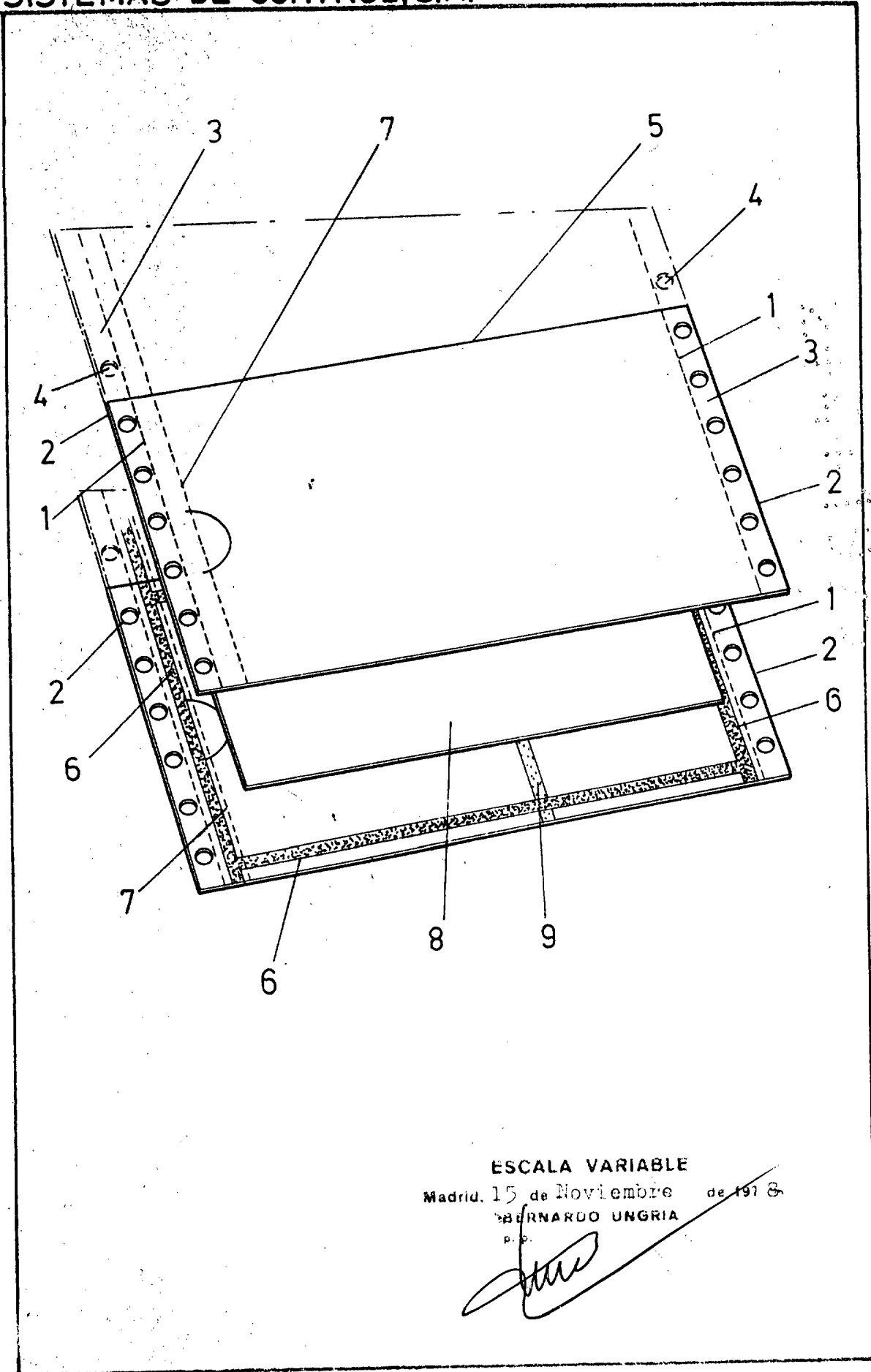
10

15

20

25

30



ESCALA VARIABLE

Madrid, 15 de Noviembre de 1978

BERNARDO UNGRIA

P. P.