

MINISTERIO DE INDUSTRIA Y ENERGIA

Registro de la Propiedad Industrial



ESPAÑA

19 ES	11 NUMERO	239.407	20 Y
	21		
	22 FECHA DE PRESENTACION	14.11.1978	

239407

MODELO DE UTILIDAD

30 PRIORIDADES:	32 FECHA	33 PAIS
31 NUMERO		

47 FECHA DE PUBLICIDAD	51 CLASIFICACION INTERNACIONAL
------------------------	--------------------------------

54 TITULO DE LA INVENCIÓN
TAPON HERMETICO PERFECCIONADO.

71 SOLICITANTE (S)
DON RAFAEL ANRI JURADO.

DOMICILIO DEL SOLICITANTE
Dr. Luis Duran, 103 MOLLET DEL VALLES (Barcelona).

72 INVENTOR (ES)

73 TITULAR (ES)

74 REPRESENTANTE
DON BERNARDO UNGRIA GOIBURU.

D.A.

1 El Estatuto vigente sobre Propiedad Industrial, de
26 de Julio de 1929, en su texto refundido publicado el 30
de Abril de 1930, establece los caracteres de patentabili-
dad de las invenciones de tipo industrial que tienen por
5 objeto obtener ventajas sobre lo ya conocido, admitiendo
por consiguiente como patentables, las nuevas máquinas, a-
paratos, instrumentos, procesos de fabricación, etc. La am-
plitud de conceptos previstos como patentables, ha llevado
al legislador a aclarar (Artº. 46) que la enumeración con-
10 tenida en dicho cuerpo legal es puramente enunciativa y no
limitativa, haciéndola extensiva incluso a los descubrimien-
tos de tipo científico (Artº. 47).

El Decreto de 26 de Diciembre de 1947, recogiendo
la Orden de 18 de Noviembre de 1935, confirma el criterio
15 legal de que también serán patentables los instrumentos, ob-
jetos, o partes de los mismos, que aporten a la función a
que son destinados, un beneficio o efecto nuevo, y en defi-
nitiva que constituyan una mejora sustancial sobre lo ante-
riormente conocido.

20 Pues bien, a tenor de lo expuesto, y en base al ar-
ticulado que recoge los conceptos expresados, debe conside-
rarse, que la invención a que se refiere la presente memo-
ria, constituye una novedad industrial, con características
y ventajas que la hacen merecedora del privilegio de explo-
25 tación exclusiva que por ella se solicita, premiando así
los méritos de quien aporta a la industria del país una me-
jora efectiva y precisamente comprendida entre las enuncia-
das por la Ley como patentables. (Arts. 46 y 47 en relación
con el 171, en su nueva redacción afectada por la Orden de
30 18 de Noviembre de 1.935).

1 La presente invención, según se expresa en el enunciado de esta memoria descriptiva, se refiere a un tapón hermético perfeccionado.

5 El tapón que la invención propone, concretamente, es del tipo de los que se constituyen a partir de un cuerpo discoidal de cuya periferia se proyecta un faldón que internamente cuenta con un hilo de rosca para vincularse por este medio al golléte de la botella.

10 La característica original y ventajosa del tapón que nos ocupa radica en el hecho de que concéntricamente del citado cuerpo discoidal se deriva un cuerpo tubular que comporta sucesivamente un estrangulamiento y un, por llamarlo así, abocinamiento de su embocadura, constituyendo todo ello un frente de acoplamiento deformable en el interior del golléte de la botella que es determinante de un primer sellado hermético de la misma.

15 Decimos un primer sellado hermético por cuanto en el interior del tapón se han previsto otros dos elementos que simultáneamente al primer sellado realizan un segundo y un tercero y último sellado hermético de la botella.

20 Uno de los citados elementos consiste en una pestaña flexible derivada radial y anularmente de la superficie lateral interna del faldón portante del hilo de rosca. Tal pestaña ajusta en el acoplamiento del golléte de la botella con la rosca existente en el mismo, de manera que tiene lugar el segundo sellado hermético del recipiente.

25 El otro elemento es un diente derivado anularmente de la cara interna del ya citado cuerpo discoidal. La disposición de este diente es tal que se deforma contra el frente del cuello de la botella produciendo el tercer sellado hermético de la misma.

1 Para que se comprendan más fácilmente las caracte-
rísticas del tapón que nos ocupa, se acompaña a la presente
memoria descriptiva, formando parte integrante de la misma,
una hoja de planos donde la figura única representada mues-
5 tra una sección diametral del tapón en cuestión en su esta-
do inoperante (parte izquierda) y en el estado operante al
estar ajustado al gollete de una botella (parte derecha).

 En atención, pues, a la única figura del plano ad-
junto se observa que el tapón que se describe se caracteri-
10 za esencialmente porque cuenta con un cuerpo tubular (1)
como prolongación concéntrica del cuerpo discoidal (2) al
que pertenece el faldón (5).

 El cuerpo tubular (1), en una zona relativamente
alejada de su arranque del cuerpo discoidal (2), se estrang-
15 gula ligeramente para inmediatamente ensancharse o "abocoi-
narse" con el fin todo ello de constituir un frente de aco-
plamiento relativamente flexible con respecto al gollete de
la botella (6).

 Anular y radialmente de la superficie interna del
20 faldón (5), y relativamente próxima al punto de arranque de
éste del cuerpo discoidal (2), se deriva con cierta incli-
nación una pestaña (4) que, como más adelante se verá, cola-
bora junto con el cuerpo tubular (1) al cierre o sellado
hermético de la botella (6).

 Por último, el tapón que se describe dispone de un
25 diente (3), también relativamente flexible, derivado del
cuerpo discoidal (2) y concéntrico al cuerpo tubular (1).
El diente (3) también colabora al cierre hermético de la
botella (6).

30 En efecto, cuando el tapón se aplica mediante la

1 rosca (7) al gollete de la botella (6) tiene lugar primera-
mente la deformación de la embocadura del cuerpo tubular
(1) consiguiendo que la misma se ajuste en el interior y
contra el gollete, teniendo lugar, consecuentemente, un pri-
5 mer sellado de la botella, tal como ilustra la parte dere-
cha de la figura anteriormente comentada.

Simultáneamente a este sellado, se ha producido el
ajuste de la pestaña (4), asimismo por deformación, score
el hilo de rosca del gollete, produciéndose un segundo se-
10 llado del recipiente.

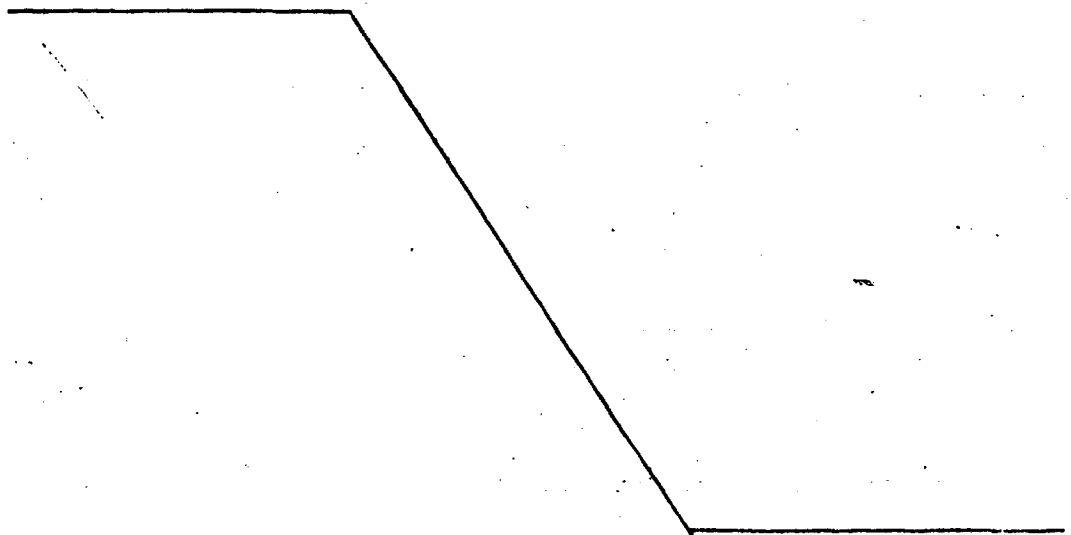
Quando el tapón ha roscado al máximo se aprieta el
diente (3) contra el frente del gollete y de la deformación
de tal diente (3) dimana al tercer y último sellado, o cie-
rre hermético de la botella (6).

15 En virtud de la naturaleza elástica del material en
que se construye el tapón, cuando éste se retira de la bo-
tella, tanto el cuerpo tubular (1), pestaña (4) como el dien-
te (3) recuperan su posición primitiva o de reposo (parte
izquierda de la figura) para quedar en optimas condiciones
20 de efectuar un nuevo triple cierre de la botella.

20

25

30



1 Hecha la descripción a que se refiere la memoria
que antecede, es preciso insistir en que los detalles de
realización de la idea expuesta, pueden variar, es decir,
que pueden sufrir pequeñas alteraciones, basadas siempre
5 en los principios fundamentales de la idea, que son en esen-
cia los que quedan reflejados en los párrafos de la descrip-
ción hecha. En efecto, el Artículo 48 del Estatuto vigente
sobre Propiedad Industrial, establece como no patentables,
en su apartado tercero, "los cambios de forma, dimensiones,
10 proporciones y materias de un objeto ya patentado" fijando
así el criterio del legislador en el sentido de que paten-
tada una idea que pueda dar lugar a una realidad práctica
e industrializable, nadie podrá apoyarse en ella para, a
pretexto de haber introducido ligeras modificaciones, pre-
15 sentarla como nueva y propia.

Este principio, en cuanto al alcance de la protec-
ción del objeto patentado se refiere, se halla confirmado
por numerosas Sentencias del Tribunal Supremo, y entre -
ellas, como más terminantes, en las de fechas 16 de octubre
20 de 1954, 23 de enero de 1959, 20 de marzo de 1964 y otras.

Establecido el concepto expresado, en cuanto a la
amplitud que debe darse a la protección solicitada, se re-
dacta a continuación la Nota de Reivindicaciones, de acuer-
do con lo que se establece en el último párrafo del apar-
25 tado tercero del Artículo 100 de la Ley, sintetizando así
las novedades que se desean reivindicar:

NOTA DE REIVINDICACIONES

En resumen, el privilegio de explotación exclusi-
va que se solicita, recaerá sobre las reivindicaciones si-
30 guientes:

1

1ª.- "TAPON HERMETICO PERFECCIONADO".- del tipo
constituido por un cuerpo discoidal de cuya periferia emerge
un faldón provisto de rosca interior, caracterizado esencial
mente porque del cuerpo discoidal emerge un cuerpo tubular
5 concéntrico que se estrecha diametralmente para ensancharse
de nuevo, constituyendo un frente deformable hacia el cuer-
po discoidal al paso de la boca de la botella; habiéndose -
previsto en el fondo del faldón cercano al cuerpo discoidal
una pestaña anular flexible adaptable a la configuración del
10 borde exterior del cuello de la botella; con la particulari-
dad de que el cuerpo discoidal presenta un diente circular
concéntrico que es flexible y está dispuesto a testa con res-
pecto al frente del cuello de la botella.

15

2ª.- Se reivindica por último como objeto sobre el
que ha de recaer el Modelo de Utilidad que se solicita: "TA-
PON HERMETICO PERFECCIONADO".

20

Todo conforme queda descrito y reivindicado en la
presente memoria descriptiva que consta de siete páginas meca-
nografiadas y dibujos adjuntos.

Madrid, 14 noviembre 1.978

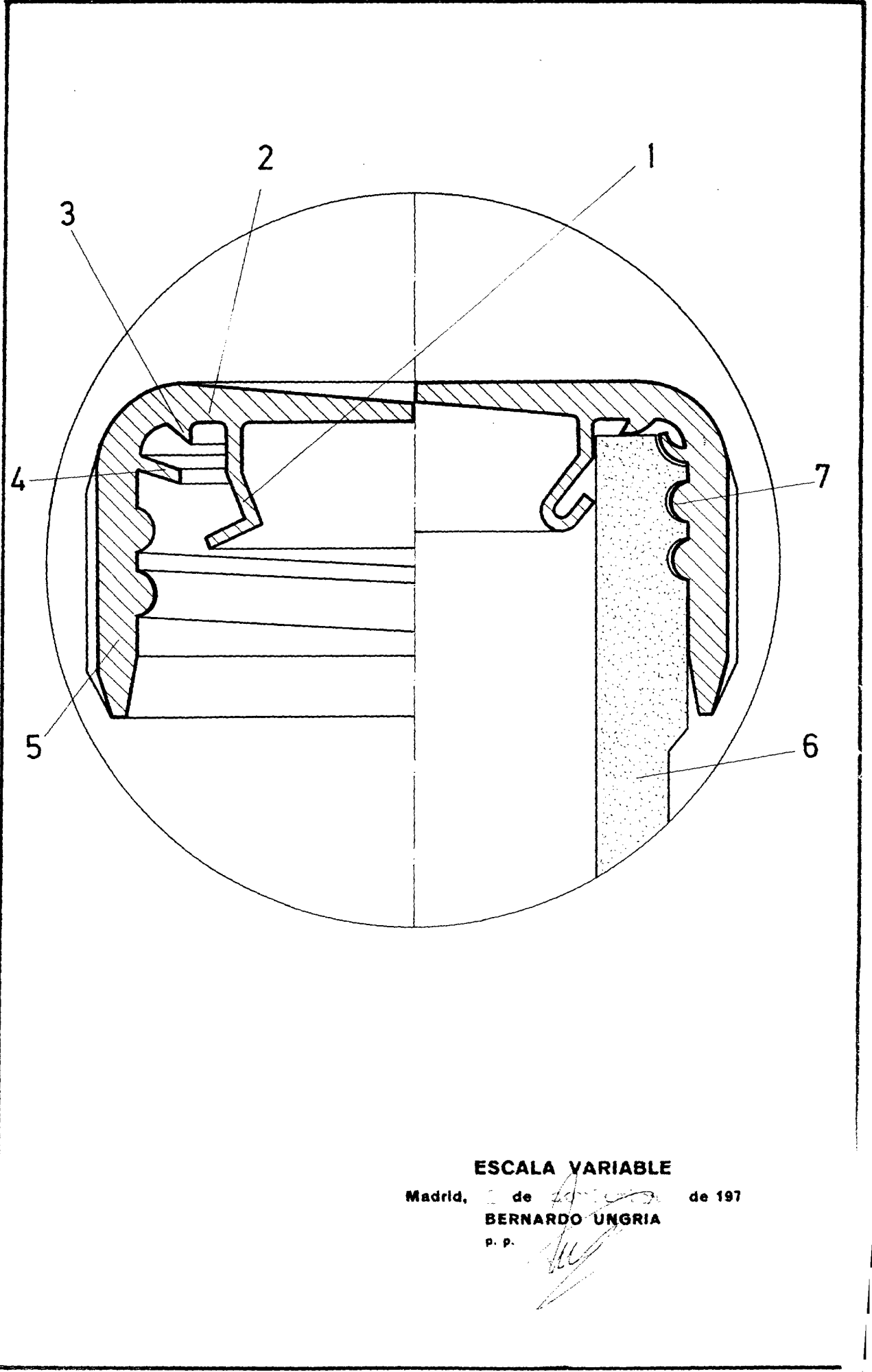
BERNARDO UNGRIA

p.p.



25

30



ESCALA VARIABLE

Madrid, *de 197* de 197

BERNARDO UNGRIA

P. P.