

AÑO

Expediente núm.



230407

REGISTRO DE LA PROPIEDAD INDUSTRIAL

PATENTE DE **I N V E N C I O N**

MEMORIA DESCRIPTIVA

que se acompaña a la solicitud de

una **PATENTE DE** Invención por 20 años, en España

a favor de

D. Carlos Arcos y Cuadra, Conde de Bailén de nacionalidad

española domiciliado en Madrid

calle de Vallehermoso núm. 20

por:

Aparato generador de energía regulado por las aguas *

Nº 4904

Agente Sr. **Fernandez Candelas**



239407

MEMORIA DESCRIPTIVA

PARA UNA PATENTE DE INVENCION POR VEINTE AÑOS EN ESPAÑA A FAVOR DE DON CARLOS ARGOS Y CUADRA, CONDE DE BAILEN, DE NACIONALIDAD ESPAÑOLA, DOMICILIADO EN MADRID, Vallehermoso, 20

sobre:

" APARATO GENERADOR DE ENERGIA REGULADO POR LAS AGUAS "

~~~~~

5 Mi invención tiene por objeto un generador de energía regulado por las aguas, cuya estructura permite superar las distintas dificultades con las que se ha tropezado en las complicadas instalaciones y disposiciones ideadas hasta ahora para aprovechar la energía de las mareas y similares.

10 Una ventaja particular del dispositivo según mi invento reside en el hecho de que puede acoplarse fácilmente a cualquier bote o barco, lo que permite su funcionamiento durante las 24 horas del día dentro del puerto, al mismo tiempo que asegura un rendimiento máximo en la transmisión de la energía que pueda necesitarse para el funcionamiento de tranvías y trolebuses, iluminación o en las instalaciones industriales, y también para aprovisionarse de energía las personas de tierra adentro que puedan tener pocas fuentes de energía disponible o  
15 que carezcan de ellas.



- 3 ENE -

# 239407

Según una forma de realización preferida de mi aparato perfeccionado, solo uno de los movimientos de la marea, el del flujo o el del refluo, es aprovechado a la vez para impulsar un volante y asegurar su movimiento rotatorio en una sola dirección, permitien-

5 do una disposición muy sencilla que se aproveche el movimiento en ambas direcciones para obtener un movimiento final que siempre está dirigido en una misma dirección.

A modo de ejemplo, he ilustrado en los dibujos que se acompañan :

10 En la fig. 1ª un alzado general de una primera forma de realización del aparato.

En las figs. 2ª y 3ª, una modificación, como se ha indicado antes, que permite aprovechar tanto el flujo como el refluo.

15 Como se vé en la fig. 1ª, el aparato comprende un cuerpo o flotador (1) al que va asegurado un soporte, que sostiene a su vez un volante (3) coaxialmente rígido con un piñon o rueda dentada (4), que mediante una cadena de transmisión (5) actúa sobre el piñon (6) montado de forma giratoria en el eje de un segundo volante (7), sostenido mediante un segundo soporte (8) por el flo-

20 tador (1).

El impulso se transmite mediante el cable o cadena (9) arrollada en el volante (3) y cuyo extremo (10) va fijado (en 11) al fondo del mar, en tanto que el extremo libre del cable sostiene un contrapeso (12) que actúa como regulador de los impulsos, que ori-

25 ginan así el accionamiento deseado del volante (3).

En la modificación ilustrada en las figs. 2ª y 3ª, el cuerpo o flotador (1) lleva, además de los soportes anteriores (2 y 8), un tercer soporte que sostiene otro volante (3') provisto de un piñon o rueda dentada (4') coaxialmente rígida con el mismo, contro-

30 lando dicho piñon, mediante otra cadena de transmisión, un segundo

2394 7



piñon montado coaxialmente y de forma giratoria en el volante (7) sostenido por el soporte (8).

Este tercer volante (3') adicional lleva un cable (9') arrollado en el mismo, a fin de transmitir los impulsos de la marea al volante (3'), estando sujeto dicho cable por un extremo (10') al fondo del mar, mientras su extremo libre sostiene un contrapeso (12'); los contrapesos (12 y 12') en relación con los volantes (3 y 3') van colocados opuestamente y, en consecuencia, por la elevación o descenso predeterminados del flotador (1) bajo la acción de la marea, los volantes (3 y 3') girarán siempre en direcciones opuestas entre sí.

Los dos piñones (6) montados en forma giratoria y coaxialmente en el volante central (7) son movidos por cadenas de transmisión que engranan, respectivamente, con los piñones propulsores (4 y 4') y están realizados de forma que transmitan a dicho volante central un movimiento rotatorio solo cuando reciban éste en la dirección que corresponde a la que se indica con flechas en las figs. 2ª y 3ª, lo que da por resultado que dicho volante (7) gire en la misma dirección uniforme citada, sea cual fuere el movimiento ascendente o descendente del cuerpo o flotador (1). Esto se consigue fácilmente, por ejemplo, mediante el sistema de trinquete entre los piñones (6) y el volante (7).

Las figs. 2ª y 3ª ilustran el funcionamiento del aparato, respectivamente, en cada una de sus dos fases de funcionamiento, que corresponden al reflujo y flujo, y que originan el descenso y ascenso del flotador, ilustrándose con flechas en cada caso la dirección de la rotación de las diferentes piezas.

Dichos dispositivos pueden funcionar fácilmente en cualquier extensión de agua cuyo nivel esté sometido a modificaciones más o menos rápidas.



3 EN 6

230437

N O T A

En resumen : la invención recaerá sobre las siguientes reivindicaciones :

5 1ª. - Aparato generador de energía regulado por las aguas caracterizado por comprender un cuerpo que flota en una extensión de agua, con dos soportes unidos rígidamente con dicho cuerpo flotante y un juego de volantes montados de forma giratoria alrededor de ejes horizontales paralelos en dichos soportes, respectivamente.

10 2ª. - Aparato, según la reivindicación anterior, caracterizado por establecerse un cable arrollado en uno de los volantes y sujeto en el fondo del agua con un contrapeso montado en el extremo libre de dicho cable y apto para elevarse y descender dentro del agua con las modificaciones del nivel de ésta.

15 3ª. - Aparato, según las reivindicaciones anteriores, caracterizado por preverse un piñon coaxial con el segundo volante y medios mecánicos que unen operativamente dicho piñon con el mencionado volante para hacer que este gire al unísono con aquel en una dirección de rotación predeterminada.

20 4ª. - Aparato, según las reivindicaciones anteriores, caracterizado por disponerse otro piñon coaxialmente rígido con el primer volante y medios mecánicos que unen operativa y permanentemente los dos piñones para obligar a girar al segundo volante en la citada dirección predeterminada por el movimiento correspondiente del contrapeso bajo la acción del, desplazamiento vertical del flotador, cable y primer volante con el nivel del agua.

25 5ª. - Aparato, según las reivindicaciones anteriores, caracterizado por una variante de ejecución en la que se comprende un cuerpo que flota en una extensión de agua, con tres soportes unidos rígidamente con dicho cuerpo flotador y un juego de volantes montados de forma giratoria alrededor de ejes horizontales paralelos en dichos

30



- 379  
- 8 ENE

239407

soportes, respectivamente.

6a. - Aparato, según las reivindicaciones anteriores, caracterizado por establecerse cables arrollados en dos de dichos volantes y sujetos en el fondo del agua con un contrapeso montado en el extremo libre de cada cable y apto para subir y bajar dentro del agua con las modificaciones del nivel de ésta.

7a. - Aparato, según las reivindicaciones anteriores, caracterizado por preverse dos piñones coaxiales con el tercer volante y medios mecánicos que unen operativamente cada uno de los piñones antedichos con el tercer volante para hacer que éste gire al unísono con aquellos en una dirección de rotación predeterminada.

8a. - Aparato, según las reivindicaciones anteriores, caracterizado por disponerse medios mecánicos que unen operativa y permanentemente los piñones de los volantes primero y segundo con los piñones del tercer volante, respectivamente, estando arrollados los cables en los volantes primero y segundo en direcciones opuestas para obligar al tercer volante a girar uniformemente en dicha dirección predeterminada bajo la acción selectiva de uno u otro de sus piñones por los movimientos de los contrapesos correspondientes en direcciones opuestas, originando el movimiento de los piñones del tercer volante cooperante en dicha dirección predeterminada bajo la acción del desplazamiento vertical del flotador con el nivel del agua, y el desplazamiento consiguiente de los cables que sostienen los contrapesos mencionados.

9a. - APARATO GENERADOR DE ENERGIA REGULADO POR LAS AGUAS.

Según se describe en esta memoria que consta de cinco hojas escritas a máquina por una sola cara y dibujos.

Madrid 3 de Enero de 1958

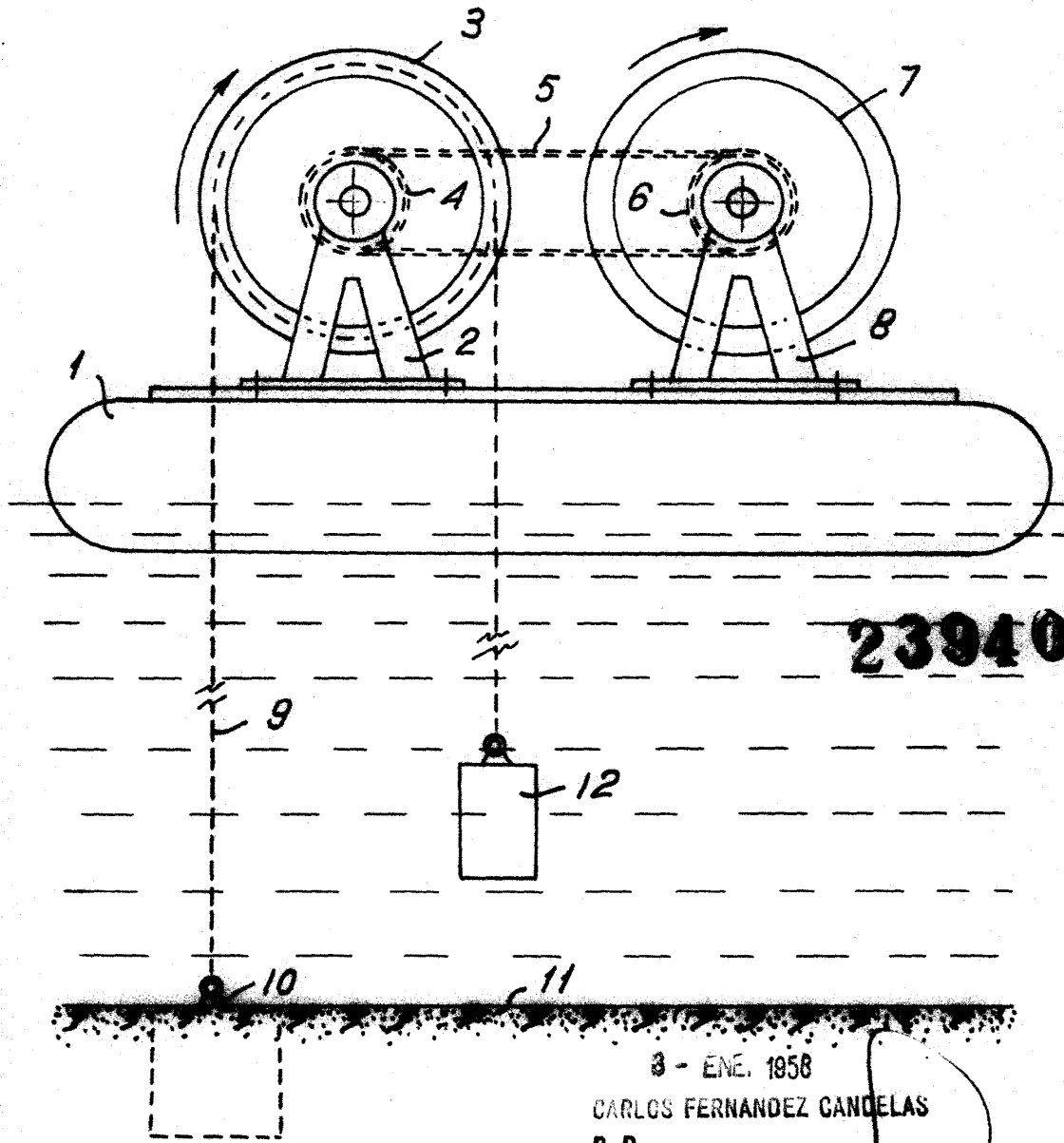
CARLOS FERNANDEZ CANDELAS

P. P.

GREGORIO DE LOME



FIG. 1



239407

3 - ENE. 1958

CARLOS FERNANDEZ CANDELAS

P. P.

GREGORIO DE LOME

Escalavariabile.

FIG. 2

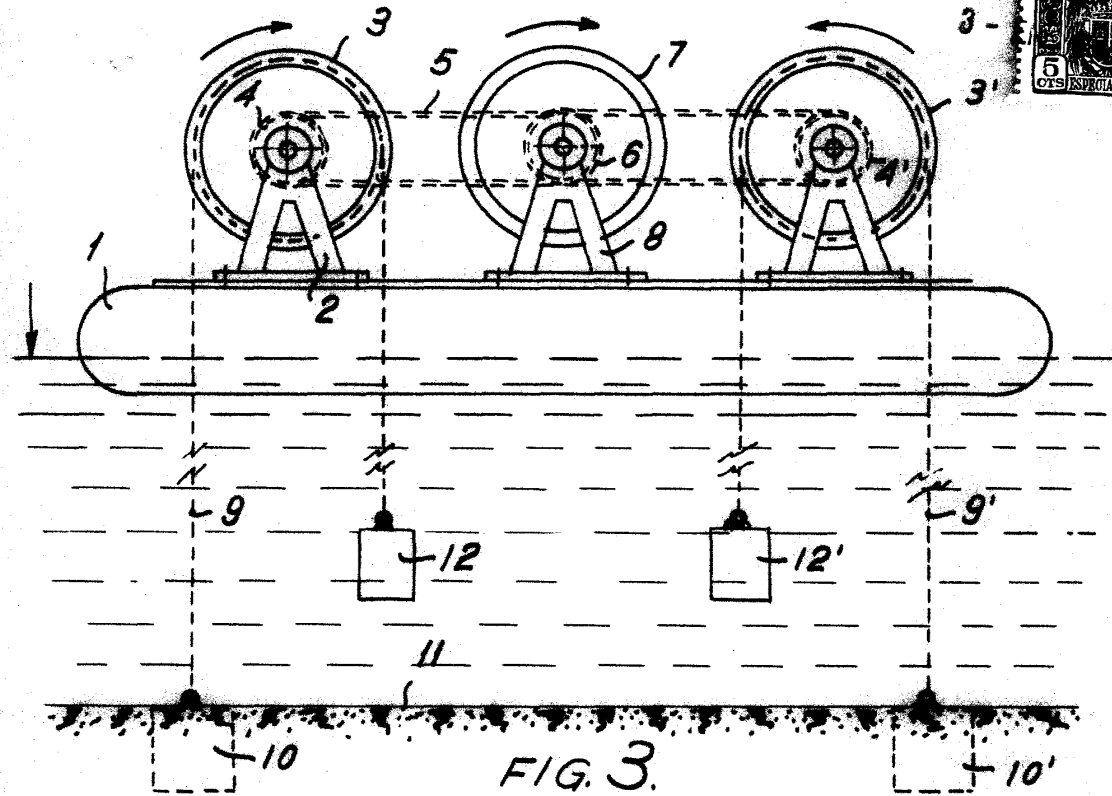
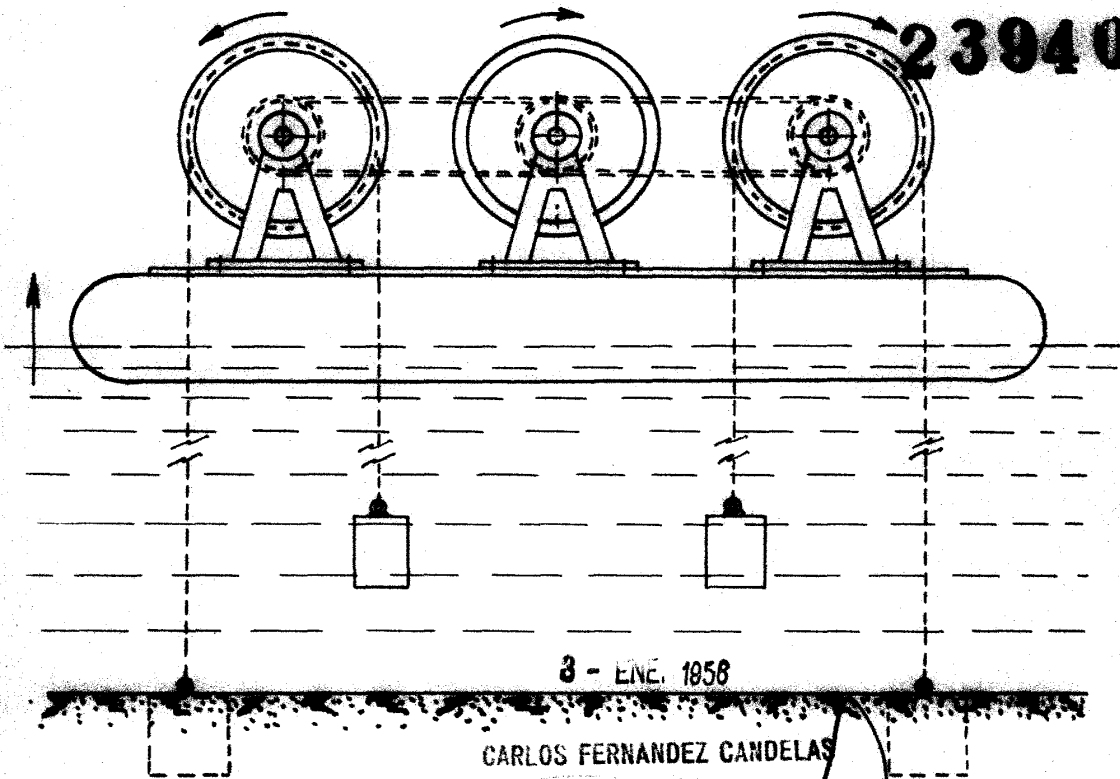


FIG. 3.



CARLOS FERNANDEZ CANDELAS  
P.P.

Escala variable.