

MINISTERIO DE INDUSTRIA Y ENERGIA

Registro de la Propiedad Industrial



ESPAÑA

jch

239405
MODELO DE UTILIDAD

(10) ES	(11) NUMERO (21) 239.405	(10) Y
	(22) FECHA DE PRESENTACION 14.11.78	

Concedido el Registro de acuerdo con los datos que figuran en la presente descripción y según el contenido de la Memoria adjunta.

(30) PRIORIDADES: (31) NUMERO	(32) FECHA	(33) PAIS
----------------------------------	------------	-----------

(47) FECHA DE PUBLICIDAD	(51) CLASIFICACION INTERNACIONAL B42F
--------------------------	--

(54) TITULO DE LA INVENCIÓN CAJON PARA FICHEROS, PERFECCIONADO.
--

(71) SOLICITANTE (S) SIFO, S.A.

DOMICILIO DEL SOLICITANTE Berlin, 34 - Urbanización Torreomar - BENALMADENA-COSTA (MALAGA)

(72) INVENTOR (ES)

(73) TITULAR (ES)

(74) REPRESENTANTE DON BERNARDO UNGRIA GOIBURU.
--

1 El Estatuto vigente sobre Propiedad Industrial, de
26 de Julio de 1929, en su texto refundido publicado el 30
de Abril de 1930, establece los caracteres de patentabili-
5 objeto obtener ventajas sobre lo ya conocido, admitiendo
por consiguiente como patentables, las nuevas máquinas, a-
paratos, instrumentos, procesos de fabricación, etc. La am-
plitud de conceptos previstos como patentables, ha llevado
al legislador a aclarar (Artº. 46) que la enumeración con-
10 tenida en dicho cuerpo legal es puramente enunciativa y no
limitativa, haciéndola extensiva incluso a los descubrimien-
tos de tipo científico (Artº. 47).

15 El Decreto de 26 de Diciembre de 1947, recogiendo
la Orden de 18 de Noviembre de 1935, confirma el criterio
legal de que también serán patentables los instrumentos, ob-
jetos, o partes de los mismos, que aporten a la función a
que son destinados, un beneficio o efecto nuevo, y en defi-
nitiva que constituyan una mejora sustancial sobre lo ante-
riormente conocido.

20 Pues bien, a tenor de lo expuesto, y en base al ar-
ticulado que recoge los conceptos expresados, debe conside-
rarse, que la invención a que se refiere la presente memo-
ria, constituye una novedad industrial, con características
y ventajas que la hacen merecedora del privilegio de explo-
25 tación exclusiva que por ella se solicita, premiando así
los méritos de quien aporta a la industria del país una me-
jora efectiva y precisamente comprendida entre las enuncia-
das por la Ley como patentables. (Arts. 46 y 47 en relación
con el 171, en su nueva redacción afectada por la Orden de
30 18 de Noviembre de 1.935).

1 La presente invención, según se expresa en
el enunciado de esta memoria descriptiva, se refiere a un
cajón para ficheros perfeccionado, el cual ha sido conce-
bido y realizado en orden a obtener numerosas y notables
5 ventajas respecto a otros existentes de análogos finali-
dades.

Actualmente, existen dos tipos o formas de
disponerse los cajones dentro de los correspondientes ca-
jeados previstos en ficheros, de tal forma que en la aper-
10 tura o extracción de tales ficheros éstos quedan asegura-
dos contra su vuelco completo por medio de salientes o
pestañas proyectadas hacia arriba y que tropiezan con la
pared anterior del respectivo contorno que delimita el
cajeado donde va ubicado el propio cajón, impidiendo di-
15 chos topes que el cajón sacado se suelte, pero no impi-
diendo nunca la inclinación del mismo, por lo que nunca
quedan en posición horizontal, ya que el borde inferior
de la pared posterior de dicho cajón sigue estando falta
de apoyo.

20 Otra forma o sistema de mantener los cajo-
nes sacados de los ficheros consisten en unos carriles o
guías a través de los cuales se deslizan los propios ca-
jones, de tal modo que en este caso éstos mantienen su
horizontalidad, pero es difícilísimo de independizarles
25 del propio armazón del fichero.

Pues bien, teniendo en cuenta los incon-
venientes que presentan las diferentes formas o sistemas
de ubicación de los cajones dentro de los ficheros, el
objeto de la invención radica en el hecho de que en el
30 mismo se prevé un cajón concebido para impedir la bascula-

1 ción del mismo dentro de ficheros y similares, mante-
niéndose en posición horizontal cuando son extraídos de
la propia ubicación donde ven montados, para lo cual la
pared posterior del referido cajón cuenta inferiormente
5 con un perfil doblemente escalonado y fijado a todo lo
ancho del cajón, así como otro perfil superior dotado de
un ala vertical, de tal forma que en la extracción total
del cajón dicho tramo vertical mencionado en último lu-
gar hace tope contra el ala de una pieza de configuración
10 en U fijado en la parte posterior de la pared que consti-
tuye el techo de la cajonera, mientras que el tramo co-
rrespondiente al último escalón del perfil fijado en la
parte inferior hace tope contra el ala de otro perfil
de análogas características previsto en la zona corres-
15 pondiente a la pared inferior de la cajonera correspon-
diente.

Para complementar la descripción que se-
guidamente se va a realizar y con objeto de ayudar a una
mejor comprensión de las características del invento,
20 se acompañan a la presente memoria descriptiva de un jue-
go de planos cuyas figuras representan lo siguiente:

Figura 1ª.- Muestra una vista en alzado
lateral y en sección de los perfiles con que cuenta la
pared posterior del cajón dispuestos y anclados contra
25 los perfiles dispuestos a su vez en la pared superior e
inferior de la cajonera donde está ubicado el propio ca-
jón, pudiéndose apreciar en dicha figura que el cajón
está extraído de la cajonera donde queda ubicado.

Figura 2ª.- Muestra una vista en perspec-
30 tiva de la parte posterior del cajón realizado según la

1 invención, donde pueden apreciarse los dos perfiles que
van a realizar la sujeción del cajón en su extracción y
cuyos perfiles están adosados y debidamente fijados a to-
do lo ancho de la aludida pared posterior del propio ca-
5 jón.

A la vista de las mencionadas figuras, pue-
de observarse el cajón 1, cuya pared posterior 2 presen-
ta superiormente un perfil 3 que cuenta con un tramo ver-
tical o ascendente 4, un tramo horizontal y posterior se-
10 guido de otro tramo vertical y hacia arriba 5, mientras
que inferiormente presenta otro perfil 6 doblemente esca-
lonado, originando una aleta posterior y vertical 7 pro-
yectada hacia abajo.

De esta forma, en la extracción del cajón
15 1 de la correspondiente cajonera o fichero, el tramo ver-
tical y superior 5 correspondiente al perfil 3 hace tope
contra el ala 8 perteneciente a un perfil 9 que se encuen-
tra fijado sobre la pared superior 10 de la propia cajo-
nera, mientras que el tramo posterior y vertical 7 co-
20 rrespondiente al perfil inferior 6 hace tope contra otro
tramo vertical 11 previsto en un perfil en U que resulta
de una prolongación doblemente acodada correspondiente al
borde superior de la pared inferior de la propia cajone-
ra.

De esta forma la extracción total del ca-
25 jón 1 representa una garantía, ya que el mismo quedará
siempre en posición horizontal, puesto que superiormen-
te hace tope contra un perfil 9, en tanto que inferior-
mente realiza asimismo otro tope contra el ala 11 de otro
30 perfil. Asimismo, es permisible, en este caso, la extrac-

1 ción e independización del propio cajón del fichero, ya que es posible, mediante un simple basculamiento manual, el impedir que el ala o tramo vertical 5 correspondiente al perfil 3 no haga tope con el ala 8 correspondiente al perfil 9 fijado a la pared de la cajonera, en cuyo caso la extracción e independización del cajón 1 se realizan fácilmente, sin más que levantarlo ligeramente y extraer al referido cajón 1.

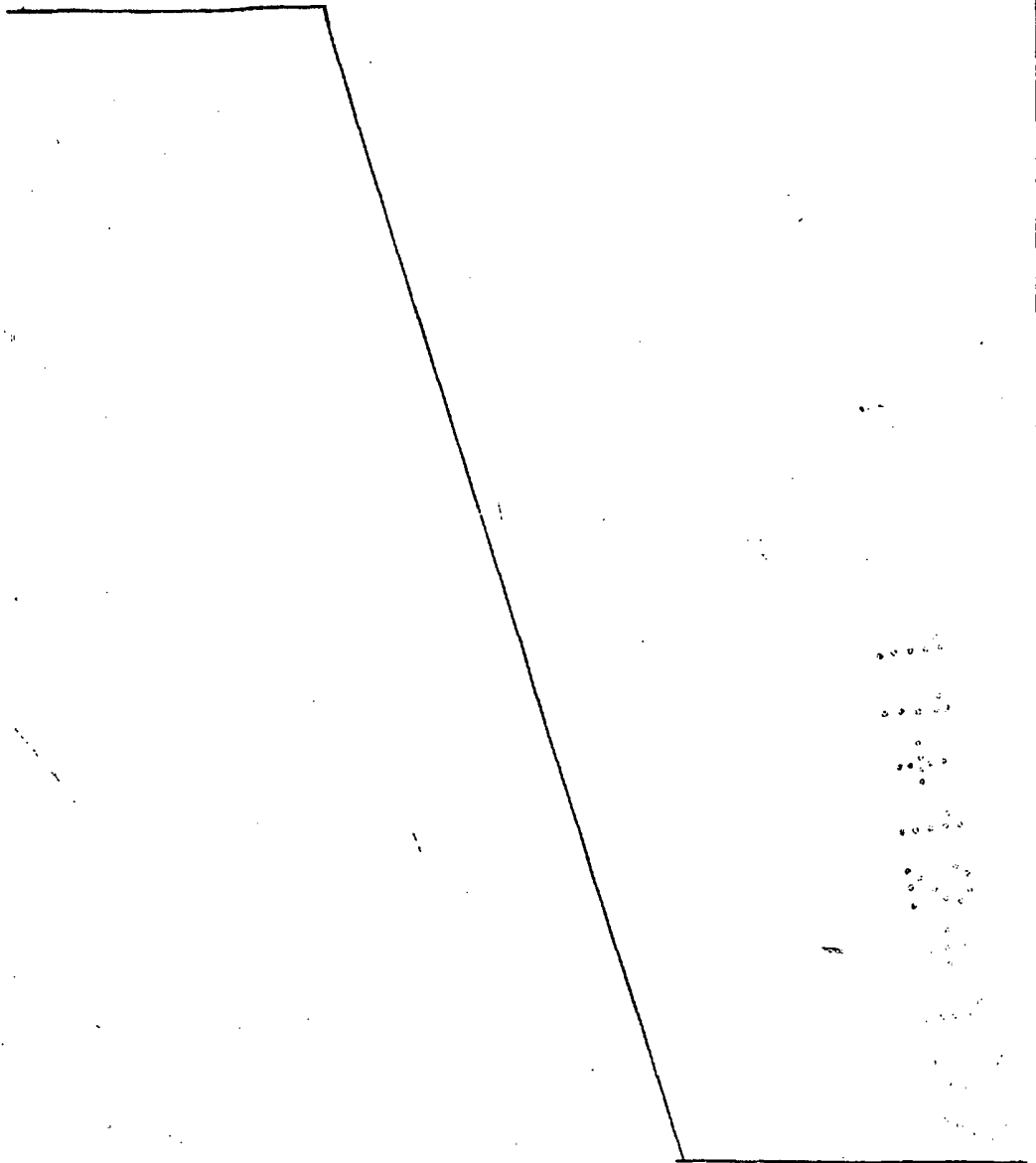
10

15

20

25

30



1 1.- CAJON PARA FICHEROS PERFECCIONADO, que es-
tando especialmente concebido para impedir la basculación de
los cajones de ficheros y similares, cuando están totalmente
5 extraídos de la cajonera donde van montados, manteniendo en
dicha posición de sacado la horizontalidad de los mismos, -
esencialmente se caracteriza porque la pared posterior del
cajón presenta inferiormente un perfil doblemente escalonado
fijado a todo lo ancho del cajón, en tanto que en la parte
superior de dicha pared posterior cuenta con otro perfil do-
10 tado de un primer tramo ascendente, seguido de otro horizon-
tal que se acoda ortogonalmente para determinar un tramo pos-
terior y vertical proyectado hacia arriba; de tal forma que
en la extracción total del cajón este último tramo hace tope
contra el ala de una pieza en "U" fijado en la parte poste-
15 rior de la pared que constituye el techo de la propia cajone-
ra; mientras que el tramo correspondiente al último escalón
del perfil fijado en la parte inferior del cajón hace tope
contra el ala de otro perfil en "U", semejante al anterior,
y dispuesto en la zona correspondiente de la pared inferior
20 de la aludida cajonera.

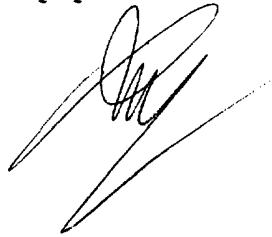
 2.- Se reivindica por último como objeto sobre
el que ha de recaer el modelo de utilidad que se solicita:
CAJON PARA FICHEROS PERFECCIONADO.

25

30

1 Todo conforme queda descrito y reivindicado en
la presente memoria descriptiva que consta de ocho páginas
mecanografiadas y dibujos adjuntos.

5 Madrid, 14 Noviembre 1978
BERNARDO UNGRIA
p.p.



10

15

20

25

30

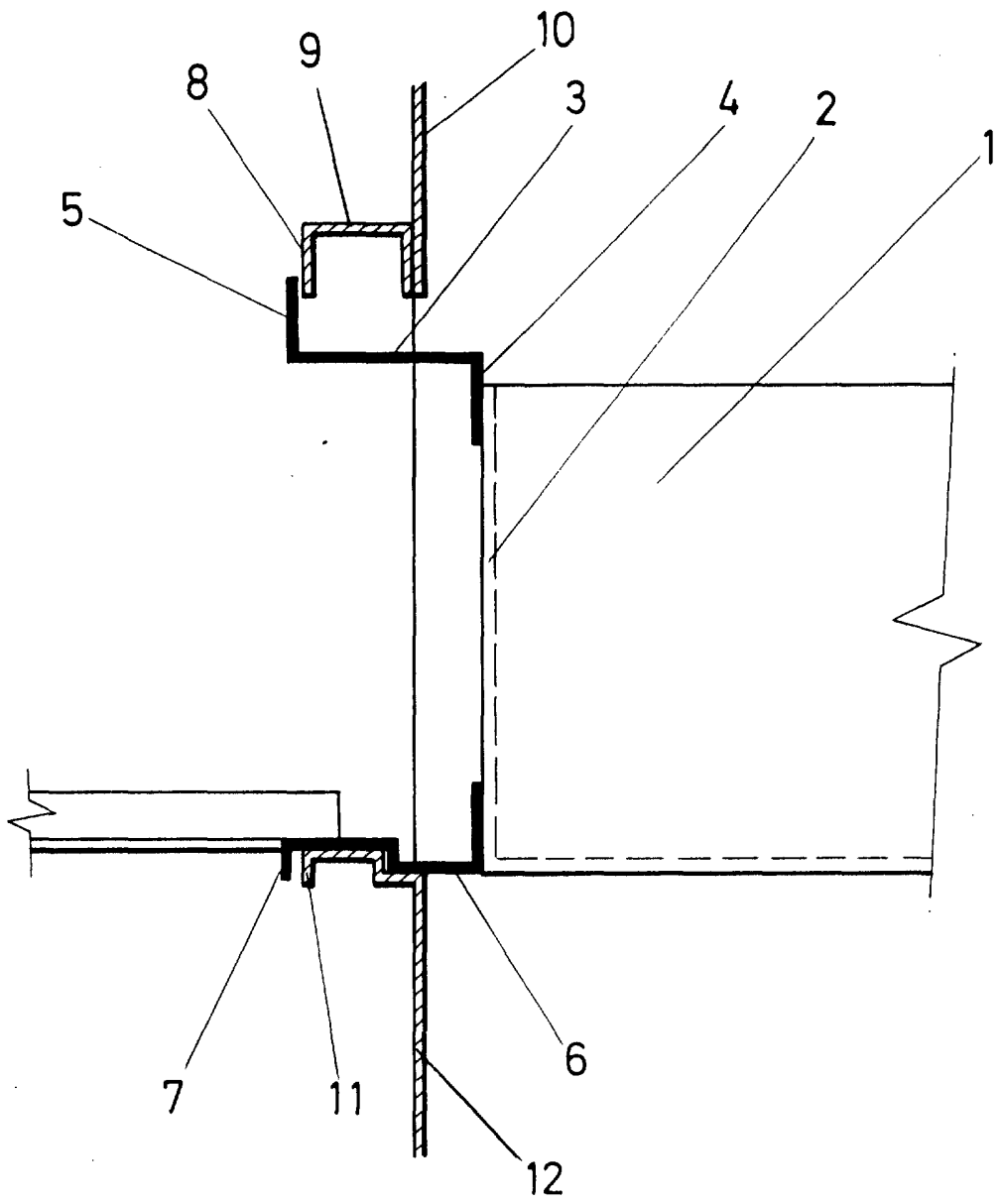


FIG-1

ESCALA VARIABLE

Madrid, de
BERNARDO UNGRIA
p. p. de 197

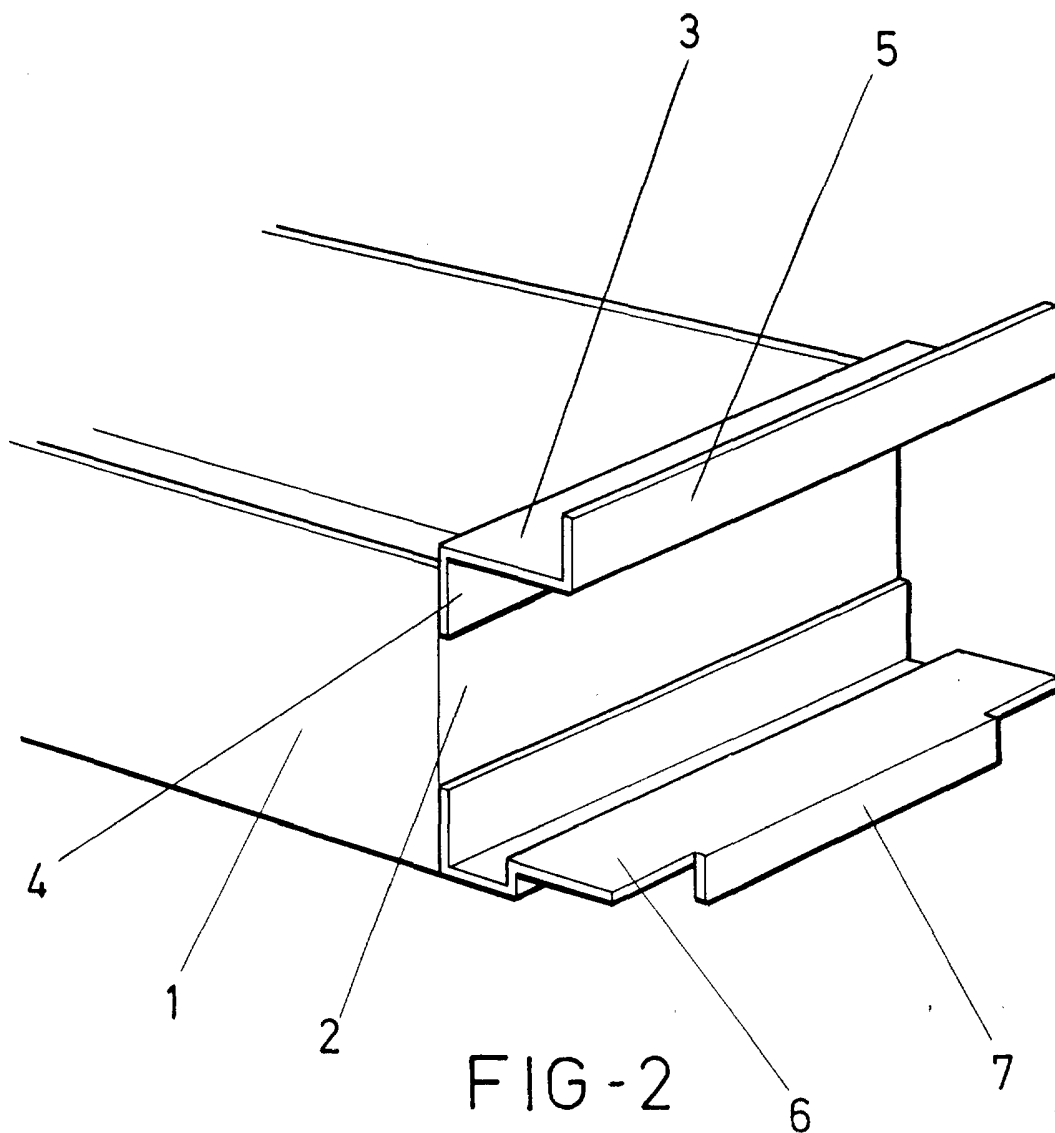


FIG-2

ESCALA VARIABLE

Madrid,

de

BERNARDO UNGRIA

P. P.

de 197