



ESPAÑA

10 ES	11 NUMERO	239.401	10 Y
	21		
	22 FECHA DE PRESENTACION	14-11-78	

239401

MODELO DE UTILIDAD

Concedido el Registro de acuerdo con los datos que figuran en la presente descripción y en el contenido de la memoria adjunta.

30 PRIORIDADES:	32 FECHA	33 PAIS
31 NUMERO		

47 FECHA DE PUBLICIDAD	51 CLASIFICACION INTERNACIONAL
	B67B

54 TITULO DE LA INVENCIÓN
TAPON PRECINTO PARA BOTELLAS, PERFECCIONADO.

71 SOLICITANTE (S)
D. RAFAEL ANRI JURADO.

DOMICILIO DEL SOLICITANTE
Dr. Luis Duran, 103 MOLLET DEL VALLES (Barcelona).

72 INVENTOR (ES)

73 TITULAR (ES)

74 REPRESENTANTE
D. BERNARDO UNGRIA GOIBUJ.

PPG/SD.

1 El Estatuto vigente sobre Propiedad Industrial, de
26 de Julio de 1929, en su texto refundido publicado el 30
de Abril de 1930, establece los caracteres de patentabili-
dad de las invenciones de tipo industrial que tienen por
5 objeto obtener ventajas sobre lo ya conocido, admitiendo
por consiguiente como patentables, las nuevas máquinas, a-
paratos, instrumentos, procesos de fabricación, etc. La am
plitud de conceptos previstos como patentables, ha llevado
al legislador a aclarar (Artº. 46) que la enumeración con-
10 tenida en dicho cuerpo legal es puramente enunciativa y no
limitativa, haciéndola extensiva incluso a los descubrimien-
tos de tipo científico (Artº. 47).

El Decreto de 26 de Diciembre de 1947, recogiendo
la Orden de 18 de Noviembre de 1935, confirma el criterio
15 legal de que también serán patentables los instrumentos, ob-
jetos, o partes de los mismos, que aporten a la función a
que son destinados, un beneficio o efecto nuevo, y en defi-
nitiva que constituyan una mejora sustancial sobre lo ante-
riormente conocido.

20 Pues bien, a tenor de lo expuesto, y en base al ar-
ticulado que recoge los conceptos expresados, debe conside-
rarse, que la invención a que se refiere la presente memo-
ria, constituye una novedad industrial, con características
y ventajas que la hacen merecedora del privilegio de explo-
25 tación exclusiva que por ella se solicita, premiando así
los méritos de quien aporta a la industria del país una me-
jora efectiva y precisamente comprendida entre las enuncia-
das por la Ley como patentables. (Arts. 46 y 47 en relación
con el 171, en su nueva redacción afectada por la Orden de
30 18 de Noviembre de 1.935).

1 La presente invención, según se expresa en el
enunciado de esta memoria descriptiva consiste en un tapón
precinto para botellas perfeccionado.

5 El tapón que presenta la invención, ofrece un
útil de uso extremadamente sencillo pero que aporta una
total eficacia al proceso de sellado de botellas, permi-
tiendo, además, la operación de precintaje de la botella,
hecho muy frecuente, especialmente en aquellas botellas
destinadas a contener bebidas u otros productos en los que
10 se requiera una garantía del contenido del envase.

El presente tapón, una vez desprecintado, es ca-
paz de efectuar las operaciones normales de un tapón, es
decir, las de sellado de la botella manteniendo uniforme-
mente sus propiedades sin que se vean deterioradas por un
15 constante uso. Queda constituido por un cuerpo, preferente-
mente plástico que define una cápsula cilíndrica carente de
una de sus bases, precisamente en la que presenta su embo-
cadura afectada por un regresamiento interior que da lu-
gar a un diente anular antagónico al cuello de la botella,
20 existiendo un regresamiento exterior originante de un es-
calón.

De acuerdo con esta constitución y teniendo en
cuenta que la parte interior de la embocadura queda inte-
rrumpida por una pluralidad de cortes longitudinales con-
25 jugados con el regresamiento interior, se obtiene una plu-
ralidad de garras de retención las cuales quedarán cincha-
das mediante un anillo exterior debilmente vinculado al es-
calón exterior de dichas garras y que constituye el medio
precintador. En presencia de este medio, las garras quedan
30 presionando íntimamente contra la superficie exterior del
cuello de la botella por lo que resulta de todo punto im-

1 posible proceder a la extracción del tapón sin realizar
previamente, la operación de desprecintaje.

5 Para complementar la descripción que seguidamen-
te se va a realizar y con objeto de ayudar a una mejor com-
prensión de las características del invento, se acompaña a
la presente memoria descriptiva y formando parte integran-
te de la misma de una hoja única de planos en la que con
carácter ilustrativo y no limitativo se ha representado una
10 vista en perspectiva, seccionada a un cuarto del tapón pre-
cinto para botellas perfeccionado.

15 A la vista de las mencionadas figuras, y como
puede comprobarse el tapón precinto para botellas perfec-
cionado, objeto de la presente invención, queda constitui-
do a partir de una cápsula 1, preferentemente de material
plástico, y dotada internamente en la zona de su embocadu-
ra de un diente anular 3 interrumpido en su periferia por
una pluralidad de cortes longitudinales 2 que configuran
una pluralidad de garras 5 destinadas a presionar contra la
20 superficie externa del cuello de la botella.

25 El exterior de la cápsula 1 queda recorrido por
un anillo exterior 4 dispuesto a modo de cincho, el cual en
una posición operativa presiona sobre las garras 5 apretán-
dolas contra el cuello de la botella y evitando la extrac-
ción de la cápsula, dado que el diente anular 3 se enclava
contra la superficie del cuello de la botella.

30 Con el rasgado de dicho anillo 4 se posibilita
la flexibilidad de las garras 5, merced a los cortes lon-
gitudinales 2, anteriormente aludidos, capacitando al con-
junto para la función de tapón ordinario.

1 Hecha la descripción a que se refiere la memoria
que antecede, es preciso insistir en que los detalles de
realización de la idea expuesta, pueden variar, es decir,
que pueden sufrir pequeñas alteraciones, basadas siempre
5 en los principios fundamentales de la idea, que son en esen-
cia los que quedan reflejados en los párrafos de la descrip-
ción hecha. En efecto, el Artículo 48 del Estatuto vigente
sobre Propiedad Industrial, establece como no patentables,
en su apartado tercero, "los cambios de forma, dimensiones,
10 proporciones y materias de un objeto ya patentado" fijando
así el criterio del legislador en el sentido de que paten-
tada una idea que pueda dar lugar a una realidad práctica
e industrializable, nadie podrá apoyarse en ella para, a
pretexto de haber introducido ligeras modificaciones, pre-
sentarla como nueva y propia.
15

Este principio, en cuanto al alcance de la protec-
ción del objeto patentado se refiere, se halla confirmado
por numerosas Sentencias del Tribunal Supremo, y entre -
ellas, como más terminantes, en las de fechas 16 de octubre
20 de 1954, 23 de enero de 1959, 20 de marzo de 1964 y otras.

Establecido el concepto expresado, en cuanto a la
amplitud que debe darse a la protección solicitada, se re-
dacta a continuación la Nota de Reivindicaciones, de acuer-
do con lo que se establece en el último párrafo del apar-
tado tercero del Artículo 100 de la Ley, sintetizando así
25 las novedades que se desean reivindicar:

NOTA DE REIVINDICACIONES

En resúmen, el privilegio de explotación exclusi-
va que se solicita, recaerá sobre las reivindicaciones si-
30 guientes:

1

5

10

15

20

25

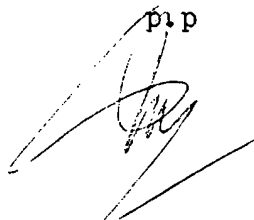
30

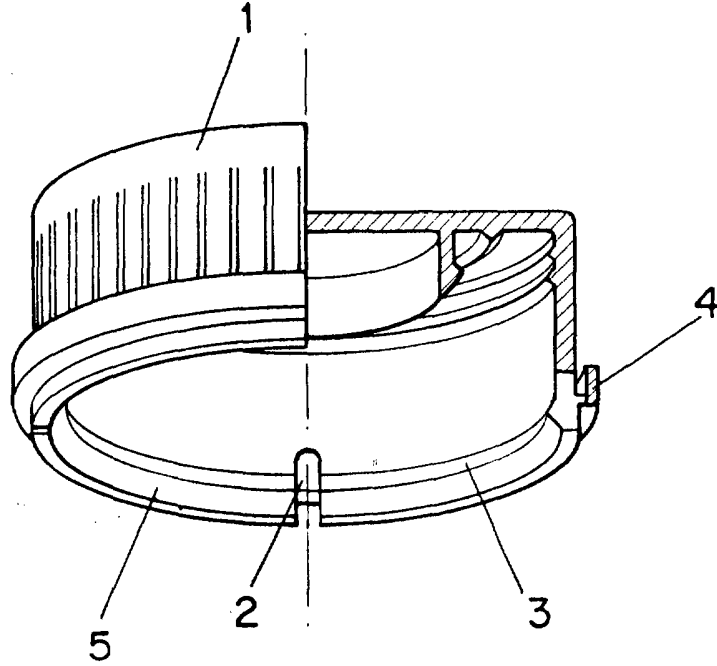
1ª.- "TAPON PRECINTO PARA BOTELLAS, PERFECCIONADO"
del tipo que comprende una cápsula provista de rosca inte-
rior y elementos auxiliares de obturación hermética; carac-
terizado esencialmente porque su boca está afectada por un
regruesamiento interior que define un diente anular antagó-
nico al cuello de la botella y un regruesamiento exterior
que define un escalón; con la particularidad de que dicha -
boca está interrumpida por una pluralidad de cortes longitu-
dinales que con el regruesamiento interior constituyen gar-
rras de retención, las cuales están cinchadas mediante un a-
nillo exterior debilmente vinculado al escalón exterior de
las garras constituyendo el medio precintador.

2ª.- Se reivindica por último como objeto sobre
el que ha de recaer el Modelo de Utilidad que se solicita:
"TAPON PRECINTO PARA BOTELLAS, PERFECCIONADO".

Todo conforme queda descrito y reivindicado en la
presente memoria descriptiva que consta de seis páginas meca-
nografiadas y dibujos adjuntos.

Madrid, 14 de Noviembre 1.978
BERNARDO UNGRIA

p.p




ESCALA VARIABLE

Madrid, 14 de noviembre de 1978

BERNARDO UNGRIA

p. p.