

MINISTERIO DE INDUSTRIA Y ENERGIA

Registro de la Propiedad Industrial



ESPAÑA

ES 239182 Y
NÚMERO 239182
FECHA DE PRESENTACION 3 Nov. 1978

MODELO DE UTILIDAD 239182

30 PRIORIDADES:	31 NUMERO	32 FECHA	33 PAIS
-----------------	-----------	----------	---------

47 FECHA DE PUBLICIDAD	51 CLASIFICACION INTERNACIONAL G04C
------------------------	--

54 TITULO DE LA INVENCIÓN
RELOJ DESPERTADOR PERFECCIONADO

71 SOLICITANTE (S)
Don Salvador BAGUÑA FEDI

DOMICILIO DEL SOLICITANTE
Aribau, 240.- BARCELONA (6)

72 INVENTOR (ES)

73 TITULAR (ES)

74 REPRESENTANTE

1 El presente modelo de utilidad se refiere a un
reloj despertador que presenta la ventajosa novedad de -
que proyecta en forma luminosa en el techo de la habita-
ción donde se dispone dicho despertador, la hora expresa
5 da en dígitos en correspondencia con la hora indicada por
las saetas en la esfera, de forma que el usuario puede -
conocer la hora en cualquier momento durante la noche sin
necesidad de incorporarse en el lecho.

10 En líneas generales, lo expuesto se consigue -
con el reloj despertador de referencia por el hecho de -
comprender un elemento giratorio situado detrás de la es-
fera y movido por la acción de un electromotor y cuyo eje
es el mismo de las saetas. Este elemento puede ser un dis-
co el cual presenta una zona anular perimetral transparen-
15 te en la que está marcada en dígitos una sucesión de frac-
ciones de tiempo que son iluminados por una lámpara eléc-
trica frente a la que pasan en correspondencia con la ho-
ra indicada por las saetas, cuyos dígitos son proyectados
a un espejo que los refleja y proyecta a través de un -
20 objetivo al techo de la habitación.

También el elemento puede estar constituido por
una cinta de película dispuesta sobre una bobina y aco-
plada igualmente al electromotor, la cual sería iluminada
y proyectado su contenido por el mismo sistema.

25 Para facilitar la explicación más detallada y

1 la comprensión de lo expuesto, se acompaña a la presente
memoria descriptiva una hoja de dibujos en los que se -
ha representado un caso práctico de realización de un -
reloj despertador de las características indicadas, que
5 se cita sólo a título de ejemplo no limitativo del alcan-
ce de la invención.

En dichos dibujos:

La figura 1ª es una vista esquemática en alza-
do lateral del reloj.

10 La figura 2ª es una vista asimismo esquemática
en alzado frontal que ilustra la disposición del disco -
portador de los dígitos indicativos del tiempo.

La figura 3ª ilustra el reloj en perspectiva.

Y la figura 4ª es una vista en perspectiva que
15 muestra la forma de funcionamiento característica del re-
loj.

Considerando lo ilustrado, dicho reloj desper-
tador consta principalmente de la maquinaria correspon-
diente, ilustrada esquemáticamente en bloque y designada
20 en general con -1- y accionada por un motor eléctrico -
alimentado a través de un cable -2- de conexión a la red
de dicha maquinaria es solidario el eje -3- al que están
unidos un disco -4- y la saeta minutera -5-, así como la
aguja segundera -6-, estando la saeta horaria -7- unida
25 a dicho disco -4- el cual lleva incorporada una parte -

1 anular transparente -8- en la que está marcada en dígitos
una sucesión de valores indicativos de fracciones de tiemp
po -9- que expresan horas y minutos y varían de cinco en
cinco minutos en progresión, es decir, indican las 12:00,
5 las 12:05, las 12:10... etc. Al girar el disco -4- y las
saetas -5- y -7- conjuntamente, los referidos valores di-
gitales pasan frente a una ventana -10- abierta en una -
placa -11- que soporta a la maquinaria y al eje en el in-
terior de la oportuna caja -12-, detrás de cuya ventana
10 está dispuesta una lámpara -13- que ilumina los valores
indicados en dígitos -9- y los proyecta sobre un espejo
inclinado -14- previsto en el interior de un alojamiento
-15-, cuyo espejo refleja la imagen recibida de los ci-
tados valores y los proyecta en dirección vertical, a trav
15 vérs de un objetivo -16- dispuesto superiormente en la -
caja, en el techo -17- de la habitación -18- donde se -
halla el reloj, con lo que en el techo puede verse la -
hora que a la vez indican las saetas sobre la esfera -19-.
Para obtener la citada proyección, la lámpara -13- se -
20 enciende mediante un interruptor -20- provisto de un man-
do -21- situado detrás de la caja -12-.

El reloj comprende una saeta -22- que por me-
dio de un mando -22'- posterior en la caja se hace girar
en torno al eje -3- y se dispone alineada con una de va-
25 rias líneas -23- que en la esfera -19- indican las horas,

1 o bien se sitúa entre dos de dichas líneas -23- sucesivas
en correspondencia con fracciones de horas. Dicha saeta
-22- está asociada con el dispositivo convencional con -
el que se elige la hora en que deba sonar el dispositivo
5 sonoro o despertador propiamente dicho y que en el reloj
que se describe consiste en una placa metálica vibradora
-24- accionada electromagnéticamente y cuya acción es po-
sible y puede interrumpirse por medio de un mando -25-
de desengatillamiento y de bloqueo, afecto a un disposi-
10 tivo oportuno. El reloj puede ponerse en hora, accionando
el mando -22'- de la saeta -22-, cuyo mando está asociado
para su doble función con un dispositivo de embrague con-
vencional.

15 Debe hacerse constar que el modelo, dentro de
su esencialidad, puede ser llevado a la práctica en -
otras formas de realización que difieran en detalle de la
indicada únicamente a título de ejemplo en los dibujos y
en la descripción, a las cuales alcanzará asimismo la -
protección que se desea obtener. Por tanto, podrá fabri-
20 carse el reloj despertador de referencia en cualquier con-
figuración y tamaño, con los medios de señalización de -
dígitos y con los materiales más convenientes, por que-
dar todo ello comprendido en el espíritu de las reivin-
dicaciones siguientes:

25

N O T A

1 En resumen, la presente solicitud recaerá so-
bre las siguientes:

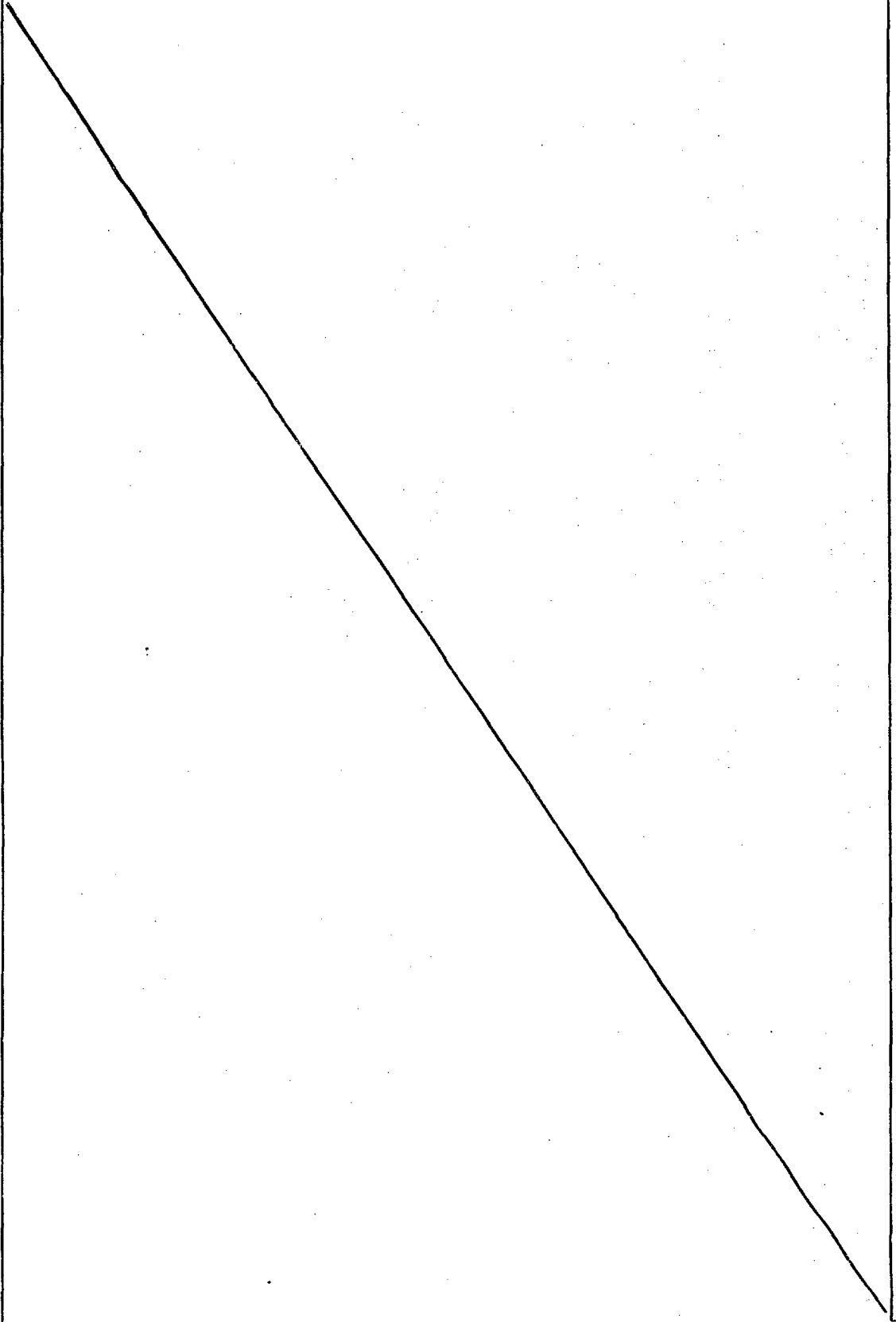
5

10

15

20

25



REIVINDICACIONES

1
5
10
15
1ª.- Reloj despertador perfeccionado, que se caracteriza esencialmente por el hecho de comprender un disco dispuesto detrás de la esfera y solidario del eje de las saetas, que es accionado por un electromotor, cuyo disco incorpora una parte anular perimetral transparente en la que está marcada en dígitos una sucesión de fracciones de tiempo, los cuales son iluminados por una lámpara frente a la que pasan en correspondencia con la hora indicada por las saetas en la esfera, cuya lámpara proyecta dichos dígitos a través de la parte anular transparente del disco sobre un espejo inclinado que refleja la imagen de los dígitos y la proyecta a través de un objetivo superior de la caja del reloj en el techo de la habitación donde esté dispuesto el último.

20
2ª.- Reloj despertador perfeccionado, según la reivindicación primera, caracterizado porque opcionalmente está dotado de una película dispuesta sobre una bobina en la cual están impresionados los dígitos, la cual, al ser iluminada, los proyecta por los medios citados.

3ª.- RELOJ DESPERTADOR PERFECCIONADO.

25
Según se describe en la presente memoria descriptiva que consta de 6 hojas escritas a máquina por una sola de sus caras y dibujos.

Madrid, 3 NOV. 1978
Francisco Javier Plaza
P.P.

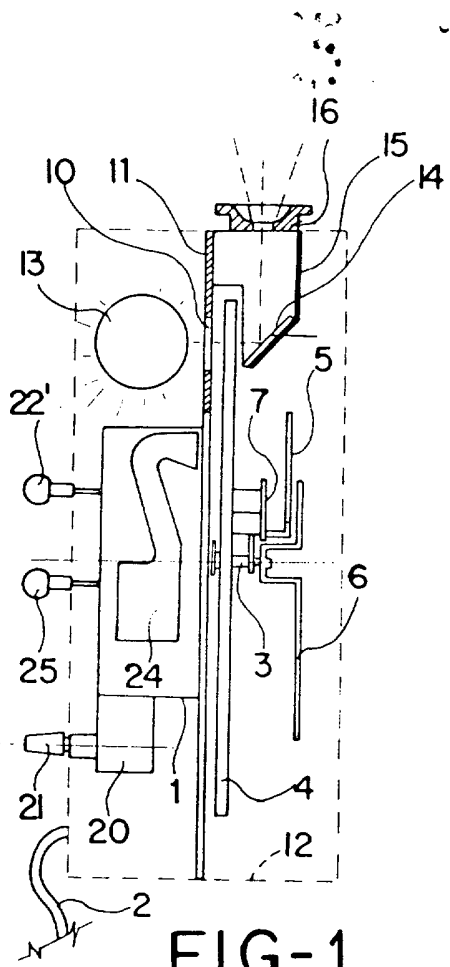


FIG-1

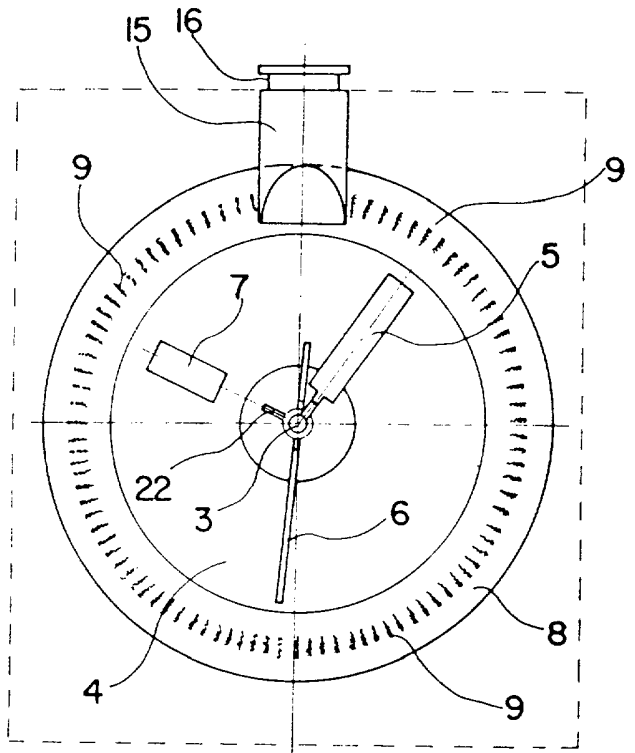


FIG-2

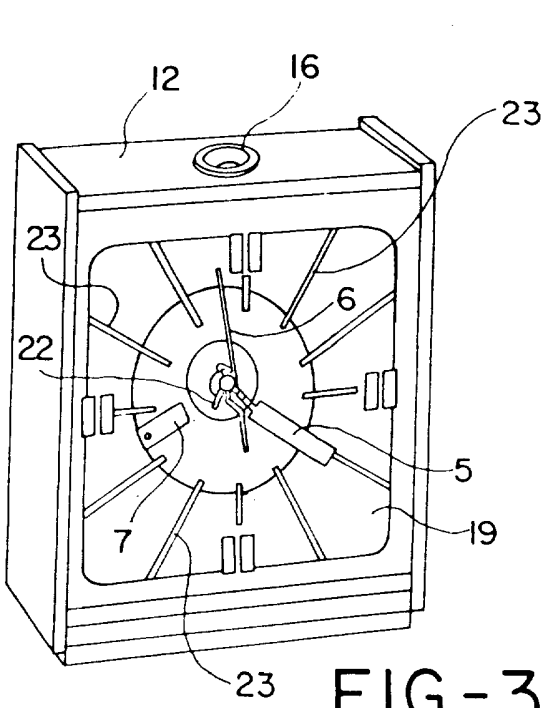


FIG-3

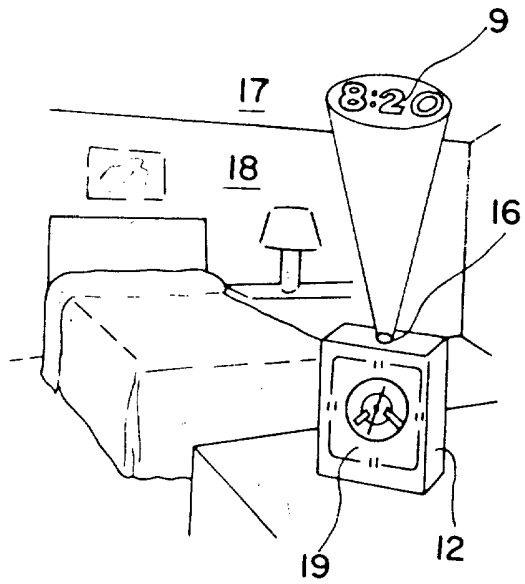


FIG-4

ESCALA VARIABLE
 Madrid, de 3 NOV 1978 de 19
 Francisco Javier Plaza
 P. P.