

NO 1.957

Expediente núm.



239157

REGISTRO DE LA PROPIEDAD INDUSTRIAL

PATENTE DE INTRODUCCION

MEMORIA DESCRIPTIVA

que se acompaña a la solicitud de

una **PATENTE DE INTRODUCCION** por diez años, en España

a favor de

Don Francisco Salsas Serra y D. Antonio Planagu de nacionalidad
ma
española domiciliado en Paris (Francia)

calle de Rue de la Paisanderia núm. 116

por:

« PERFECCIONAMIENTOS INTRODUCIDOS EN APARATOS PARA LA PUL-
VERIZACION DE LIQUIDOS »

Nº 1636

Agente Sr. PEDRO SUGRAÑES



10 D

239157

PATENTE DE INTRODUCCION

por "Perfeccionamientos introducidos en aparatos para la pulverizacion de liquidos"

a favor de Don Francisco Salsas Serra y Don Antonio Planaguma,
5 de nacionalidad española, domiciliados en Paris (Francia), Rue de la Faisanderie, 116 y Rue de Marat, 65, Ivry s/Seine (Seine), respectivamente.

=====

MEMORIA DESCRIPTIVA

Tiene por objeto la presente patente, determinados perfeccionamientos en los pulverizadores en los que los chorros
10 de liquidos a pulverizar, son dirigidos a través de la parte almenada o perforada de uno o más discos sucesivos en rotación,



efectuando cada paleta de cada disco, una parte de la pulverización por efecto de choque, evacuando por fuerza centrífuga las partículas pulverizadas.

Estos perfeccionamientos consisten esencialmente en formar los chorros de líquido y dirigirlos sobre los discos en rotación por medio de un cuerpo de turbina centrífuga y de una serie de deflectores sin secciones contraídas, de tal manera que el líquido a pulverizar puede, sin inconvenientes para el funcionamiento del aparato, contener impurezas en suspensión. La turbina centrífuga puede ir montada sobre el mismo árbol que los discos pulverizadores.

Las figuras del dibujo que acompañan a la presente memoria, muestran a modo de ejemplo no limitativo, una forma de realización de un aparato constituido de acuerdo con los perfeccionamientos que nos ocupan, siendo: Fig. 1, una vista en alzado, parcialmente en corte; Fig. 2, una vista en planta según un corte por a-b-c-d de la figura 1; y Fig. 3, un corte por e-f de la figura 2.

En dichas figuras: 1, es la placa que soporta el conjunto; 2, la columna hueca que soporta al motor 3 y en la que por el conducto 4, llega el líquido a pulverizar; 5, una turbina centrífuga solidarizada al árbol 6 del motor 3 y que, girando en sentido g (Fig. 2), envía el líquido a pulverizar a las canaladuras semicirculares 7 del deflector 8 (situados en los planos e-f tangenciales al árbol 6) obrando este el efecto de desviar el líquido en la dirección h (Fig. 1) sobre la parte periférica almenada de los discos 9 igualmente solidarizados al árbol 6.

Al girar, cada paleta 10 en las que preferentemente su borde delantero está ligeramente levantado, se cruza



en cualquier lugar con los chorros de liquido lanzados en di-
reccion h con los que choca violentamente proyectando hacia
el exterior una parte infinitesimal de los mismos cuyo resto
es seguidamente batido por las paletas 10 de los discos 9 su-
5 cesivamente inferiores.

Queda entendido que la forma de realizacion des-
crita y representada, lo ha sido a modo de ejemplo, pudiendo
variar ampliamente sin desvirtuar sus caracteristicas basicas
o primordiales.

10

N O T A

Se reivindica como objeto de la presente paten-
te de introduccion:

15 1^o.- Perfeccionamientos introducidos en aparatos
para la pulverizacion de liquidos, segun los cuales, los cho-
rros de liquido a pulverizar, son formados por medio de un
cuerpo de turbina centrifuga y de una serie de deflectores
sin secciones contraidas a proposito para que no sea un incon-
veniente para el funcionamiento del aparato el que dicho li-
quido contenga impurezas en suspension, y dirigidos a traves
20 de la parte periferica almenada o perforada de uno o mas dis-
cos en rotacion que en caso de ser varios, tienen eje verti-
cal comun y estan en sucesion uno debajo de otro convenientemente
separados entre si, todo ello apropiadamente para que
cada paleta de cada disco efectue una parte de la pulveriza-



10 D
230157

ción por efecto de choque, evacuando por la fuerza centrífuga las partículas pulverizadas.

2º.- PERFECCIONAMIENTOS INTRODUCIDOS EN APARATOS PARA LA PULVERIZACION DE LIQUIDOS.

5

Y todo cuanto afecte a la esencialidad de los mostrado en el adjunto dibujo y descrito en la presente memoria que consta de cuatro hojas foliadas y mecanografiadas por una sola cara.

Barcelona, 10 Diciembre de 1.957

D. Francisco Salsas Serra y

D. Antonio Planaguma

p/a.

D. Francisco SALSAS SERRA y
D. Antonio PLANAGUMA

Hoja única

Fig. 1



239157

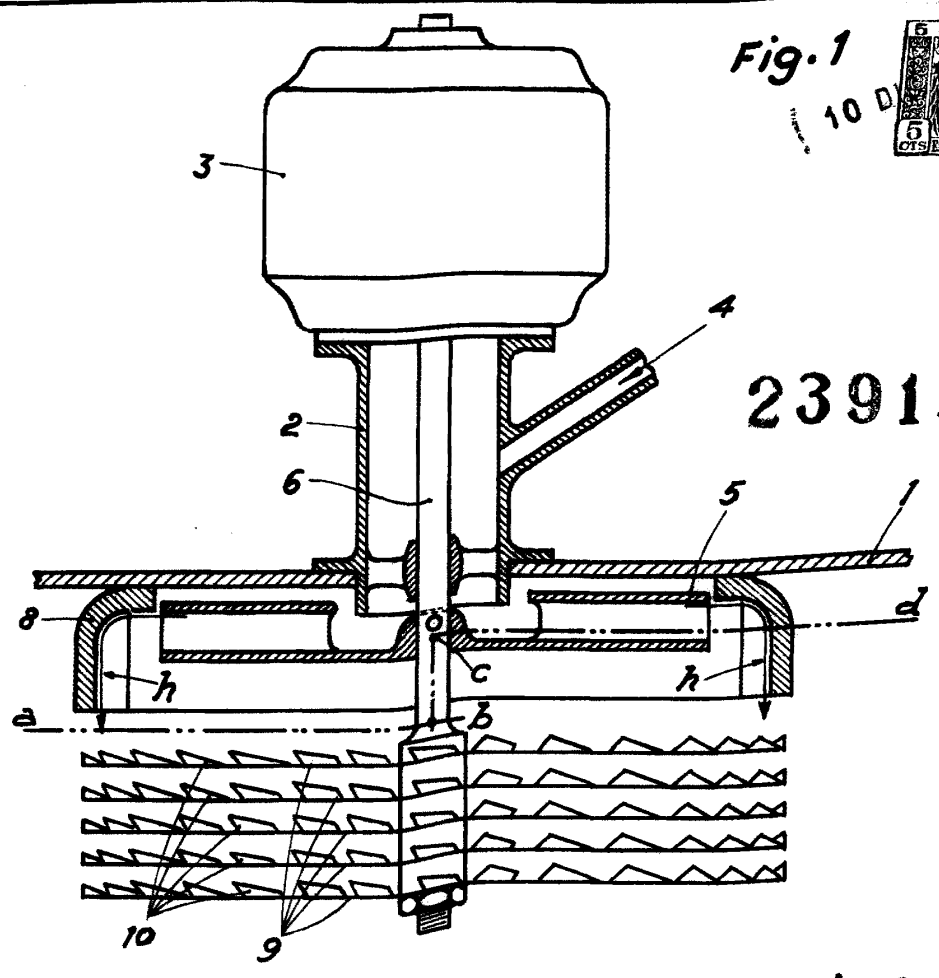


Fig. 2

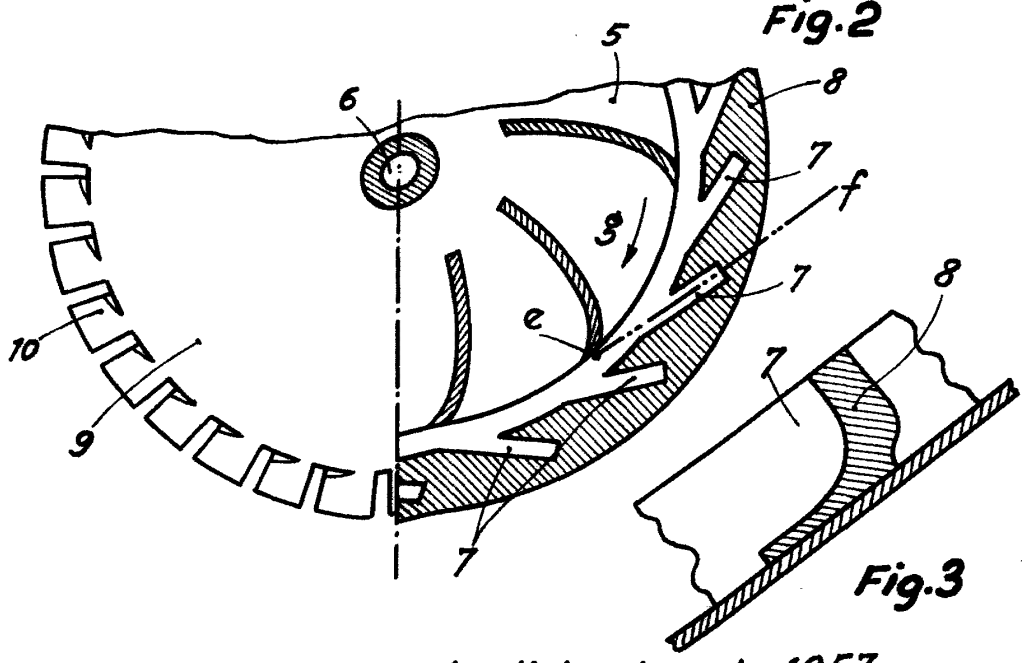


Fig. 3

10 de diciembre de 1957

P. A.

Escala variable