



ESPAÑA

BAD ORIGINAL

ES

11

21

22

NUMERO

239.149

FECHA DE PRESENTACION

31 Octubre 1978

Y

MODELO DE UTILIDAD

Concedido el Registro de acuerdo con los datos que figuran en la presente descripción y según el contenido de la Memoria adjunta.

30 PRIORIDADES:	31 NUMERO	32 FECHA	33 PAIS
-----------------	-----------	----------	---------

47 FECHA DE PUBLICIDAD	61 CLASIFICACION INTERNACIONAL <i>B62K</i>
------------------------	---

54 TITULO DE LA INVENCIÓN  
EMPUNADURA PERFECCIONADA PARA MANILLARES DE MOTOCICLETAS

71 SOLICITANTE (S)  
DON ALBERTO POUS QUILEZ

DOMICILIO DEL SOLICITANTE  
Avda. Piera, 14      MARTORELLAS (Barcelona)

72 INVENTOR (ES)

73 TITULAR (ES)

74 REPRESENTANTE  
DON BERNARDO UNGRIA GOIBURU



1 El Estatuto vigente sobre Propiedad Industrial, de  
26 de Julio de 1929, en su texto refundido publicado el 30  
de Abril de 1930, establece los caracteres de patentabili-  
5 dade de las invenciones de tipo industrial que tienen por  
objeto obtener ventajas sobre lo ya conocido, admitiendo  
por consiguiente como patentables, las nuevas máquinas, a-  
paratos, instrumentos, procesos de fabricación, etc. La am-  
plitud de conceptos previstos como patentables, ha llevado  
al legislador a aclarar (Artº. 46) que la enumeración con-  
10 tenida en dicho cuerpo legal es puramente enunciativa y no  
limitativa, haciéndola extensiva incluso a los descubrimien-  
tos de tipo científico (Artº. 47).

15 El Decreto de 26 de Diciembre de 1947, recogiendo  
la Orden de 18 de Noviembre de 1935, confirma el criterio  
legal de que también serán patentables los instrumentos, ob-  
jetos, o partes de los mismos, que aporten a la función a  
que son destinados, un beneficio o efecto nuevo, y en defi-  
nitiva que constituyan una mejora sustancial sobre lo ante-  
riormente conocido.

20 Pues bien, a tenor de lo expuesto, y en base al ar-  
ticulado que recoge los conceptos expresados, debe conside-  
rarse, que la invención a que se refiere la presente memo-  
ria, constituye una novedad industrial, con características  
y ventajas que la hacen merecedora del privilegio de explo-  
25 tación exclusiva que por ella se solicita, premiando así  
los méritos de quien aporta a la industria del país una me-  
jora efectiva y precisamente comprendida entre las enuncia-  
das por la Ley como patentables. (Arts. 46 y 47 en relación  
con el 171, en su nueva redacción afectada por la Orden de  
30 18 de Noviembre de 1.935).



1 Las empuñaduras para manillares de motocicletas -  
incorporan generalmente medios antideslizantes en su cara  
exterior para evitar los deslizamientos de la mano del moto-  
rlista, pero el riesgo de deslizamiento también puede produ-  
5 cirse entre el propio manillar y la empuñadura.

El objeto del presente registro consiste en una  
empuñadura que en su cara interior incorpora también medios  
antideslizantes antagónicos con otros previstos en el pro-  
pio manillar, evitando así la posibilidad de deslizamiento  
10 entre ambas piezas.

La empuñadura en cuestión está constituida por un  
cuerpo tubular de material flexible una de cuyas bases está  
materializada mientras que la otra presenta la abertura pa-  
ra introducir el extremo del manillar.

15 Ambas bases presentan un ala periférica discoidal  
para delimitar la posición de la mano del motorista.

La superficie interior del cuerpo tubular está a-  
fectada por una pluralidad de estrías longitudinales que -  
son antagónicas con un estriado previsto en el manillar.

20 Dichos estriados constituyen el medio antideslizan-  
te de la empuñadura respecto al manillar.

Con objeto de ilustrar convenientemente cuanto he-  
mos expuesto, se acompaña a la presente memoria descriptiva  
y formando parte integrante de ella, una hoja de dibujos en  
25 los que de un modo esquemático se ha representado un ejemplo  
ilustrativo, no limitativo de las posibilidades prácticas  
de realización.

En la figura se muestra una vista en perspectiva  
de la empuñadura donde pueden apreciarse los principales com-  
ponentes de la misma.  
30

**BAD ORIGINAL**



1                    En base a la figura cabe señalar: 1, estriado del manillar; 2, estrías de la empuñadura; 3, empuñadura; 4, ala de la base materializada; 5, ala de la base no materializada y 6, manillar.

5                    Las estrías 2 previstas en el interior de la empuñadura 3 se intercalan en las estrías 1 del extremo del manillar 6, de modo que se impide la posibilidad de deslizamiento de la empuñadura 3 respecto al manillar 6 por giro de aquella.

10                   La empuñadura 3 incorpora en sus extremos sendas alas 4 y 5 que sitúan la mano del motorista en la posición adecuada, presentando además dicha empuñadura los medios convencionales de antideslizamiento exterior y una protección extrema para la mano.

15                   No se considera necesario hacer más extensa esta descripción para que cualquier persona perita en la materia comprenda perfectamente cual es el objeto que se desea registrar, así como las ventajas que de su realización industrial han de derivarse.

20                   Por todo ello y para evitar posibles imitaciones se presenta esta solicitud, pidiendo la explotación exclusiva del objeto descrito de acuerdo con las consideraciones y puntos que se desean reivindicar, que se concretan en las páginas siguientes.

25

30

BAD ORIGINAL

- 5 -

1 Hecha la descripción a que se refiere la memoria  
que antecede, es preciso insistir en que los detalles de  
realización de la idea expuesta, pueden variar, es decir,  
que pueden sufrir pequeñas alteraciones, basadas siempre  
5 en los principios fundamentales de la idea, que son en esen-  
cia los que quedan reflejados en los párrafos de la descrip-  
ción hecha. En efecto, el Artículo 48 del Estatuto vigente  
sobre Propiedad Industrial, establece como no patentables,  
en su apartado tercero, "los cambios de forma, dimensiones,  
10 proporciones y materias de un objeto ya patentado" fijando  
así el criterio del legislador en el sentido de que paten-  
tada una idea que pueda dar lugar a una realidad práctica  
e industrializable, nadie podrá apoyarse en ella para, a  
pretexto de haber introducido ligeras modificaciones, pre-  
15 sentarla como nueva y propia.

Este principio, en cuanto al alcance de la protec-  
ción del objeto patentado se refiere, se halla confirmado  
por numerosas Sentencias del Tribunal Supremo, y entre -  
ellas, como más terminantes, en las de fechas 16 de octubre  
20 de 1954, 23 de enero de 1959, 20 de marzo de 1964 y otras.

Establecido el concepto expresado, en cuanto a la  
amplitud que debe darse a la protección solicitada, se re-  
25 dacta a continuación la Nota de Reivindicaciones, de acuer-  
do con lo que se establece en el último párrafo del apar-  
tado tercero del Artículo 100 de la Ley, sintetizando así  
las novedades que se desean reivindicar:

#### NOTA DE REIVINDICACIONES

30 En resumen, el privilegio de explotación exclusi-  
va que se solicita, recaerá sobre las reivindicaciones si-  
guientes:

BAD ORIGINAL

- 6 -



1

12.- "EMPUÑADURA PERFECCIONADA PARA MANILLARES DE MOTOCICLETAS".- del tipo constituido por un cuerpo tubular de material flexible una de cuyas bases está materializada y ambas presentan un ala periférica discoidal, caracterizada esencialmente porque su superficie interior está afectada - por una pluralidad de estrías longitudinales que son antagónicas con un estriado previsto en el manillar, constituyendo el medio antideslizante de la empuñadura respecto al manillar.

5

10

23.- Se reivindica por último como objeto sobre el que ha de recaer el Modelo de Utilidad que se solicita: "EMPUÑADURA PERFECCIONADA PARA MANILLARES DE MOTOCICLETAS".

Todo conforme queda descrito y reivindicado en la presente memoria descriptiva que consta de seis páginas mecanografiadas y dibujos adjuntos.

15

Madrid, 31 Octubre 1.978

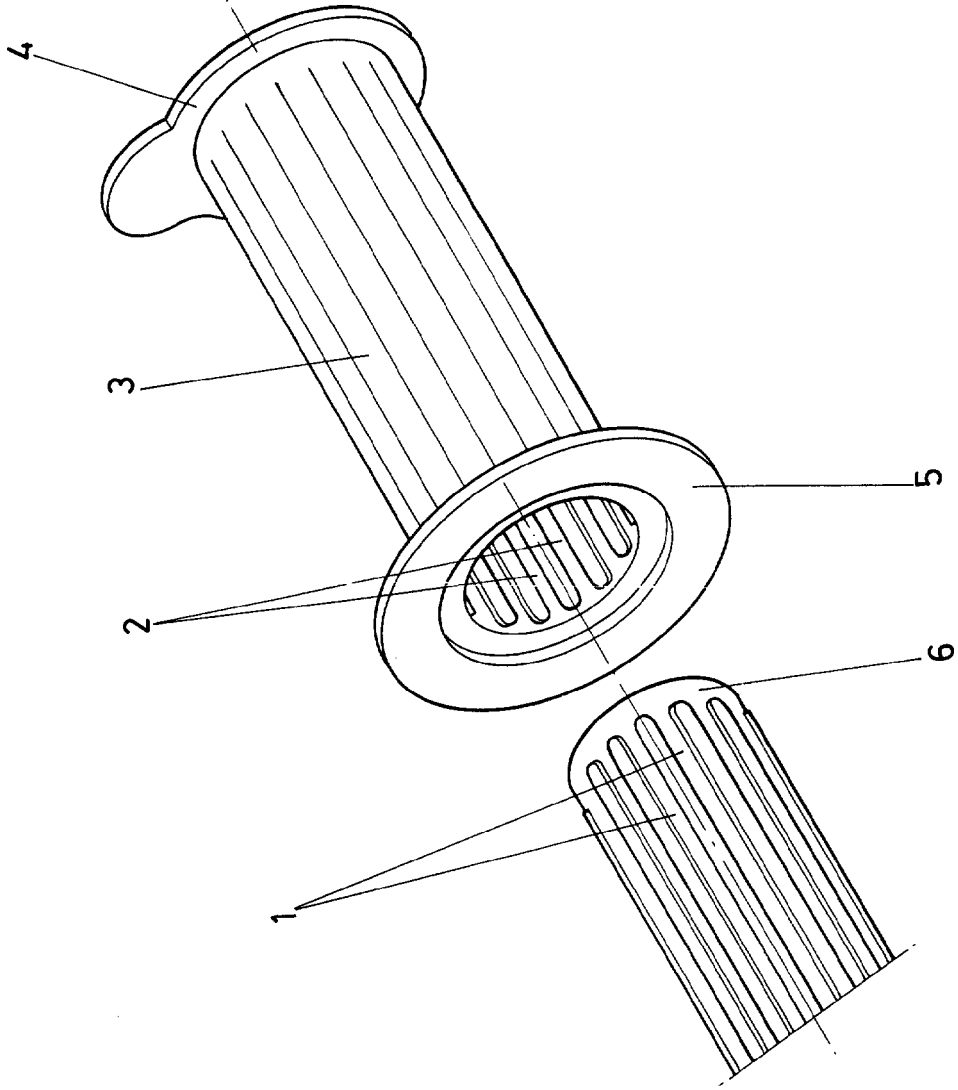
BERNARDO UNGRIA

r.p.

20

25

30



ESCALA VARIABLE  
Madrid, 31 de Octubre de 1978  
BERNARDO UNGRIA  
P. P.