

MINISTERIO DE INDUSTRIA Y ENERGIA

Registro de la Propiedad Industrial



ESPAÑA

19 ES	11	239122	10 Y
	21		
	22	FECHA DE PRESENTACION	
		31 OCT. 1.978	

MODELO DE UTILIDAD

Concedido el Registro de acuerdo con los datos que figuran en la presente descripción y según el contenido de la Memoria adjunta.

30 PRIORIDADES:	32 FECHA	33 PAIS
31 NUMERO		

47 FECHA DE PUBLICIDAD	51 CLASIFICACION INTERNACIONAL
	F05B

54 TITULO DE LA INVENCIÓN

"CIERRE PERFECCIONADO"

71 SOLICITANTE (S)

D. Mario GUTIERREZ FERNANDEZ

DOMICILIO DEL SOLICITANTE

Vara del Rey, 25 - LOGROÑO

72 INVENTOR (ES)

73 TITULAR (ES)

74 REPRESENTANTE

D. JOSE RAMON TRIGO PEREZ

=AMP=

1 La presente Memoria descriptiva tiene como finalidad la declaración del objeto sobre el cual se solicita el Privilegio de explotación industrial y comercial exclusiva en el territorio nacional, de un Modelo de --
5 Utilidad, de acuerdo con las normas que sobre el particular contiene el vigente Estatuto sobre Propiedad Industrial. Este Modelo de Utilidad bajo título "CIERRE PERFECCIONADO" viene a mejorar las técnicas conocidas, plasmándolo en soluciones que aventajan las convencionales, tal y como enumeraremos a lo largo de esta Memoria.

10 El objeto de la invención, se aplica específicamente al aseguramiento de la palanca de mando de cierre de la falleba de un furgón dispuesto en la caja o cama de un camión. El sistema de cierre que actúa la palanca, es convencional, tratándose con la presente exposición de presentar un dispositivo perfeccionado para evitar que dicha palanca baile y se mueva, una vez realizado el cierre a que nos hemos referido.

15 Sustancialmente, la invención, se dispone utilizando un cuerpo longitudinal de sección transversal en U, por cuyas alas se solidariza con tornillos al cuerpo de la puerta. Este cuerpo es alargado en sentido vertical, y su zona central presenta una porción ahuecada -- con zonas diferenciadas anterior y posterior. En la zona anterior, realizada con una ventana apropiada, se --
20 aloja después del cierre el brazo de la palanca citada, que queda asegurada con un sencillo mecanismo alojado en el hueco posterior y en la porción superior de comunicación de ambos huecos. La palanca, una vez efectuada su actuación de cierre de la falleba, se aloja por --
25
30

1 intermedio de su giro, y a través de su brazo en la abertu
tura frontal, cayendo en la prolongación inferior del hue
5 hueco anterior y siendo posteriormente cerrada la abertu
ra frontal por una uña, evitando que el brazo de la pa
lanca se salga. La uña citada, se encuentra conectada
con posibilidad de giro sobre un eje superior transver
10 sal apoyado por sus extremos en la zona superior del hue
co, y conectada también a otro eje flotante que recibe
también la porción superior de un pestillo.

15 El pestillo en sí, está constituido por una pie
za con un cuerpo alargado y forma general superior ahor
quillada con dos alas paralelas. Estas alas se encuen
tran atravesadas por el eje flotante antedicho, de mane
ra que la uña es susceptible de quedar encajada dentro
20 del hueco de dicha zona ahorquillada. El cuerpo alarga
do del pestillo, discurre verticalmente guiado en el hue
co posterior en forma deslizante, siendo su actuación
hacia arriba o hacia abajo la que motiva la entrada de
la uña en su zona ahorquillada o la que en otro caso,
25 hace salir dicha uña.

30 Por otro lado, el cuerpo alargado o base del pes
tillo, tiene la posibilidad de ser accionado manualmente
desde el exterior, al poder sobresalir de su alojamiento
que se encuentra abierto exteriormente. Esta actuación
exterior es realizable fácilmente al facilitarse el des
lizamiento de la zona del pestillo dentro del hueco pos
terior del dispositivo.

35 En la posición en que el cuerpo sobresale al ex
terior, es decir se encuentra en su posición mas baja,
30 la uña está en su posición de extendida, tapando la

1 abertura frontal y el hueco delantero, evitando que el
brazo de la palanca de cierre se salga de su alojamien
to. En la posición elevada del cuerpo del pestillo, -
la uña bascula y se oculta en el hueco del ahorquilla
do del pestillo dejando libre el hueco y la abertura -
5 citados.

En orden a la correcta interpretación de lo --
que antecede, se acompaña una hoja simple de dibujos -
en la que se representa lo siguiente, a saber:

10 La Figura 1ª es una vista en planta del conjun
to del dispositivo.

La Figura 2ª es una sección transversal reali
zada en la figura anterior.

La Figura 3ª, finalmente, se refiere a la posi
15 ción extrema, opuesta a la reflejada en la figura 2ª.

En dicha hoja de planos, se refleja la existen
cia del cuerpo general o tapa (1), asegurada por sus -
cuatro extremos a la puerta del furgón a través de los
orificios (2) con sus tornillos correspondientes. En -
20 la porción central de dicha tapa (1) se sitúa la zona
ahuecada con una porción anterior (5), otra posterior
por la que desliza (3) y otra superior en la que se co
nexiona la uña (4). Al margen de lo representado, --
existe una abertura frontal (figura 2ª) por la que ac
cede al interior el brazo de la palanca, y una pequeña
25 abertura lateral del lado de (5) por la que discurrirá
el brazo una vez alojado en el interior de (5).

La abertura delantera se encuentra ocupada por
la uña (4), según se desprende de la figura 2ª, la cual
30 a su vez está conectada, con posibilidad de giro, en el

1 eje (4'). Al propio tiempo, la cabeza de la uña (4) es
tá atravesada por otro eje (3'), el que a su vez se en-
cuentra solidarizado a las horquillas del pestillo (3).
Esta pieza pestillo (3), desliza hacia arriba o hacia -
5 abajo en el hueco posterior de la tapa, siendo este des-
lizamiento suave y susceptible de realizarse manualmen-
te desde el exterior con una simple presión de trasla-
ción hacia arriba, entretanto que en su posición normal
este extremo inferior del pestillo (3) cae por su pro-
10 pio peso para quedarse en la posición normal reflejado
en dicha figura 2ª.

Esas situación, corresponde exactamente a la re-
petida figura 2ª, en la que el brazo de la uña (4) se -
encuentra obligado por el peso propio del pestillo (3).
15 En dicha figura, para introducir el brazo de la palanca
en el interior del dispositivo, se actúa con el brazo -
de palanca sobre la uña, la cual bascula y deja libre -
la abertura frontal y el hueco (5), localizándose el --
brazo en dicho hueco (5). Sin embargo, una vez introdu-
20 cido, el cuerpo del pestillo (3) cae por gravedad y --
vuelve a sacar la uña (4), con lo que el brazo de palan-
ca está imposibilitado para salir de su alojamiento al
encontrar dicho obstáculo.

Ahora bien, si en la situación anterior, se de-
25 sea sacar el brazo de palanca para actuar sobre el cie-
rre de falleba, será necesario accionar desde el exte-
rior el pestillo (3) por su parte inferior, para que la
uña (4) se oculte en la horquilla superior del pestillo
según queda perfectamente demostrado en el gráfico es-
30 quemático de la figura 3ª.

REIVINDICACIONES

1
5
10
15
20
25
30

18.- "CIERRE PERFECCIONADO", esencialmente caracterizado porque está constituido por una base de anclaje de planta preferentemente rectangular, en cuya porción central, y en sentido vertical se establece una zona hueca con una abertura frontal que ocupa toda su anchura y parte del costado de la zona hueca en y por debajo de dicha zona frontal para la penetración lateral de la palanca, disponiéndose un eje afianzado en las paredes laterales de la porción central, por encima de la abertura antedicha, que recibe en el interior de la zona hueca, un extremo de la base de una uña, cuyo otro extremo está relacionado, a través de un eje flotante con los extremos de las alas de otra pieza a modo de horquilla guiada dentro de una zona interna a modo de guía, y cuya porción contraria sobresale al exterior de la zona hueca por la zona inferior merced a su propio peso, con lo que el brazo de la uña bascula y tapa la abertura frontal.

28.- "CIERRE PERFECCIONADO".

Todo tal y como queda descrito en la presente Memoria, que consta de siete hojas mecanografiadas por una sola cara, acompañada de los dibujos correspondientes.

Madrid,

20 NOV. 1978



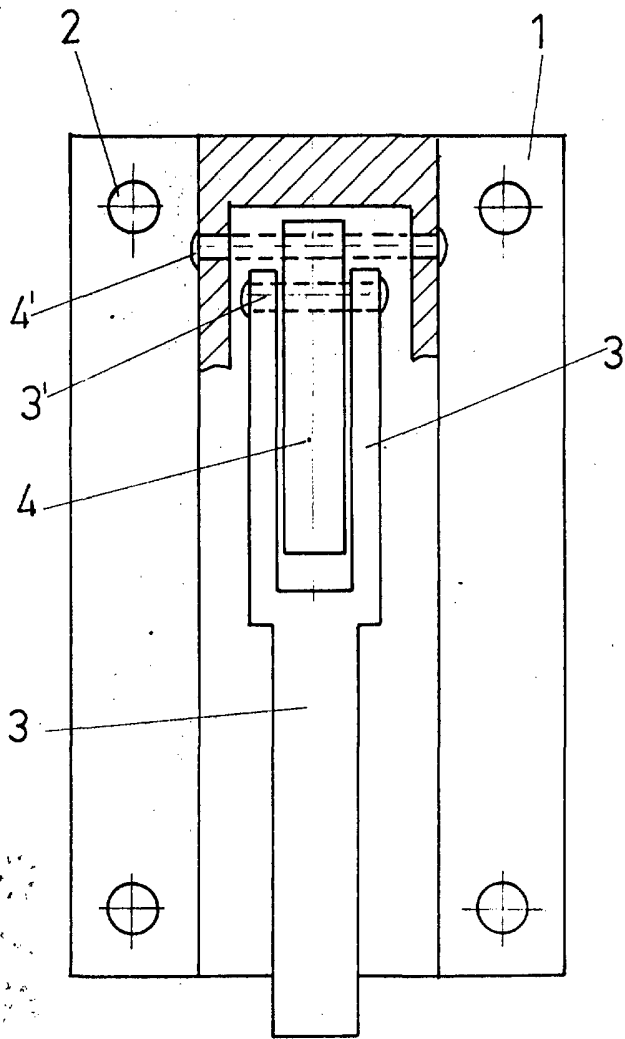


FIG: 1

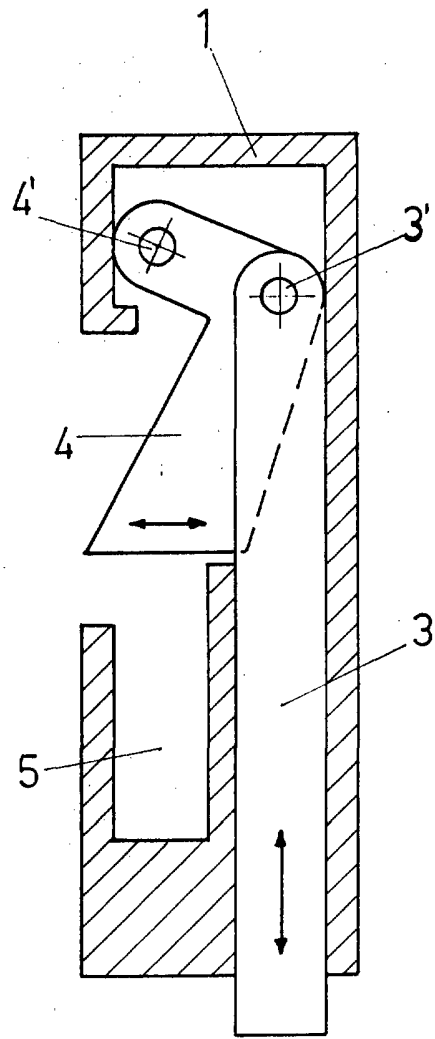


FIG: 2

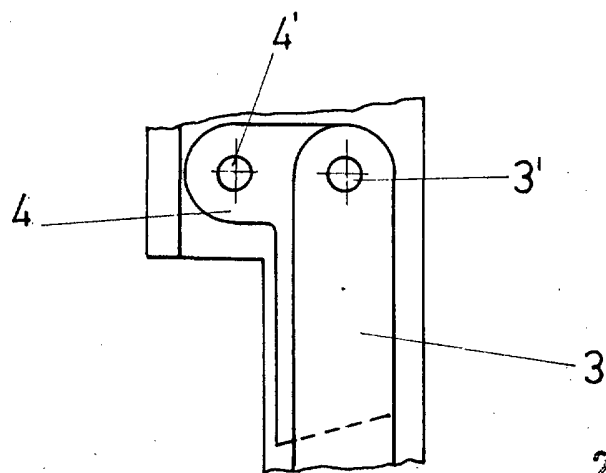


FIG: 3

20 NOV. 1978