

MINISTERIO DE INDUSTRIA Y ENERGIA

Registro de la Propiedad Industrial



ESPAÑA

RECEBIDO

239096

MODELO DE UTILIDAD

19 ES	11 NUMERO	10 Y
	22 FECHA DE PRESENTACION	

Concedido el Registro de acuerdo con los datos que aparecen en la presente descripción y según el contenido de la Memoria adjunta.

30 PRIORIDADES:	32 FECHA	33 PAIS
31 NUMERO		

47 FECHA DE PUBLICIDAD	61 CLASIFICACION INTERNACIONAL
	F 06 B

54 TITULO DE LA INVENCIÓN

**"DISPOSITIVO DE BLOQUEO PARA PERSIANAS ENROLLABLES".**

71 SOLICITANTE (S)

**D. Alfonso Martinez Ruiz.**

DOMICILIO DEL SOLICITANTE

**Las Maravillas. Tremesnes.-GLJON.**

72 INVENTOR (ES)

73 TITULAR (ES)

74 REPRESENTANTE

**D. MANUEL DIAZ VELASCO**

El presente Modelo de Utilidad tiene por objeto - un particular dispositivo acoplable a persianas enrollables con la finalidad de permitir el bloqueo y retención de éstas e impedir que puedan ser accionadas desde el exterior. Se -

5. trata, pues, de un dispositivo de seguridad cuya sencillez y eficacia lo convierten en una verdadera innovación en - la materia, digna por tanto de la protección registral que para ella se solicita.

Las características del objeto en cuestión se -

10. describirán detalladamente a continuación con referencia a los dibujos de la adjunta hoja de planos, en los que se - representa un modo de realización de la invención presentado a título de ejemplo y sin carácter limitativo, por lo que todas sus posibles variantes, en cuanto sean meramente

15. accidentales y no determinen la obtención de un resultado industrial nuevo y distinto, deben considerarse incluidas - dentro del ámbito de protección dimanante del registro que se solicita.

En la figura 1, se representa una vista en alza-

20. do lateral del dispositivo objeto de la invención, desprovisto de la pieza que actúa a modo de tapa de cierre del mismo.

En la figura 2, se representa una vista del mis-

mo dispositivo, en sección practicada por la línea A-A de

25. la Fig. 1.

En la figura 3, se representa una vista parcial en sección practicada por la línea B-B de la Fig. 1.

En las figuras 4 y 5, se representan vistas en planta y frontal, respectivamente, del dispositivo

30. según la invención.

En la figura 6, se representa una vista en al-

zado lateral de la tapa de cierre de dicho dispositivo.

En la figura 7, se representa una vista parcial en sección practicada por la línea A-A de la Fig. 6.

En dichas figuras se indica:

5. Con el nº 1, la placa rectangular en que van montados los distintos elementos que componen el dispositivo según la invención. En las zonas correspondientes a sus cuatro esquinas dicha placa lleva practicados sendos orificios pasantes (1a), mientras que, en su cara interna y -
10. cerca de los bordes de sus respectivos lados mayores, aparece provista de unas finas nervaduras (1b).
- Con el nº 2, un pasador cilindrico que va alojado parcialmente en un rebajo de sección en forma de media-caña previsto a tal efecto en la cara interna de la placa 1, en sentido longitudinal, con posibilidad de deslizarse a -
15. lo largo del mismo para sobresalir en parte por el borde anterior de dicha placa. Por su parte posterior, este pasador se prolonga en una cola rectangular y aplastada (2a).
20. Con el nº 3, un muelle que, dispuesto inmediatamente por debajo del pasador 2 y en sentido paralelo al mismo, en un alojamiento "ad hoc" al efecto previsto en la cara interna de la placa 1, va anclado, por uno de sus extremos, a un vástago incorporado a dicha placa y, por el
25. extremo opuesto, a otro vástago similar solidario de la cola 2a del mencionado pasador.
- Con el nº 4, el citado vástago incorporado a la placa 1 para el anclaje al mismo del extremo anterior del muelle 3.
30. Con el nº 5, el otro vástago mencionado, solidario de la cola 2a del pasador 2, al que se acopla el extre-

mo posterior de dicho muelle 3.

5. Con el nº 6, una palanca, de forma general aproximada de ángulo recto, que va acoplada con posibilidad de giro, por el extremo de uno de sus brazos, a la placa 1; por la zona correspondiente al vértice, a la cola 2a del pasador 2; y, finalmente, por el extremo del otro brazo, al extremo inferior de una pletina rectangular que se proyecta en sentido perpendicular a dicho pasador hasta sobresalir parcialmente por el borde superior de la placa 1.
10. Con el nº 7, dicha pletina, que, en su parte superior sobresaliente de la placa 1 lleva practicada una ranura longitudinal (7a).
15. Con el nº 8, el vástago que actúa como elemento de fijación de la palanca 6 a la placa 1 y, al propio tiempo, como eje de giro de la primera con respecto a la segunda.
- Con el nº 9, el vástago por medio del cual se une y articula la palanca 6 a la cola 2a del pasador 2.
- Con el nº 10, el vástago por medio del cual se une y articula la palanca 6 a la pletina 7.
20. Con el nº 11, una segunda placa de la misma forma y dimensiones que la placa 1, aunque de menor grosor que ésta, que se acopla a la misma para formar con ella una especie de caja en el interior de la cual quedan alojados los distintos elementos descritos como componentes del dispositivo, uno de los cuales -la pletina 7- quedará sobresaliendo parcialmente por el lado superior de dicha caja. Esta segunda placa está provista, en su cara interna, de una ranuras (11a) coincidentes con las nervaduras 1b de la placa 1, a las cuales sirven de alojamiento para determinar la unión amovible de ambas placas entre sí; también en su cara interna, de un rebajo longitudinal (11b), de sección
- 25.
- 30.

en forma de mediascaña, que se combina con el practicado en la placa 1 para, entre uno y otro, servir de alojamiento al pasador 2; y, por último, en sus respectivas esquinas, siendo orificios pasantes (110) coincidentes con los orificios 1a de la placa 1.

5.

El funcionamiento del dispositivo es el siguiente:

A una cualquiera de las lamas o tablillas de la persiana -preferentemente de las situadas en la parte alta de la misma- se acopla, en uno de sus extremos, un dispositivo según la invención, de modo que la porción del pasador cilíndrico 2 que sobresale de la caja formada por las placas 1 y 11 sobresalga también por el extremo de dicha lama o tablilla, a la que se fijará el dispositivo en cuestión mediante tornillos o cualesquiera otros elementos adecuados que discurren a través de los orificios 1a y 110 de las aludidas placas, enfrentados entre sí. Asimismo, la porción de la pletina 7 que sobresale por la parte superior de la caja formada por las citadas placas 1 y 11 se hace salir por el borde superior de la lama o tablilla que incorpore el dispositivo y se fija a la lama o tablilla inmediatamente superior mediante un tornillo u otro elemento adecuado que se introduce por la ranura 7a de tal pletina.

10.

15.

20.

25.

Así acoplado y fijado el dispositivo a la persiana, el pasador 2, en virtud del esfuerzo que sobre él ejerce continuamente el muelle 3, se ve forzado a sobresalir de la caja formada por las placas 1 y 11 y de la propia lama o tablilla a la que el dispositivo va incorporado, penetrando en el interior de la guía de deslizamiento de la persiana y discurriendo por ella al ser dicha persiana subida o bajada. En un momento dado, cuando la persiana es bajada al máximo, la punta del pasador 2 se dispara, por

30.

la tensión del muelle 3, al interior de un orificio al efecto practicado en el fondo de la citada guía de deslizamiento, lo cual implicará el bloqueo de la persiana. En tal posición, resulta imposible desbloquearla desde el exterior, ya que a cualquier esfuerzo que sobre ella se ejerza para subirla se opone la resistencia ofrecida por el pasador 2 en su alojamiento.

Sin embargo, tal desbloqueo se produce automáticamente desde el interior. Al tirar de la cinta correspondiente para subir la persiana y producirse el consiguiente ascenso de sus lamas o tablillas, aquélla a la que va fijada la porción superior sobresaliente de la pletina 7 se desplaza antes que la inmediatamente inferior, a la que va incorporado el dispositivo propiamente dicho. Como consecuencia de ello, esa pletina 7 actúa sobre la palanca 6 y ésta, a su vez, venciendo la resistencia ejercida por el muelle 3, obliga al pasador 2 a desplazarse hacia atrás, con lo cual se producirá su extracción del orificio de la guía de deslizamiento en que estaba alojado y el consiguiente desbloqueo de la persiana, que podrá así ser subida libremente.

Aunque el anterior funcionamiento se ha descrito en relación con el empleo de un solo dispositivo, pueden utilizarse dos o más, incorporados en ambos extremos de una misma lama o tablilla o de varias. Por otra parte, la incorporación a éstas de tales dispositivos variará de acuerdo con las características de las mismas, pudiendo ir embutidas dentro de ellas en el caso de lamas o tablillas huecas, alojadas en cajeados practicados en ellas, si son macizas, etc.

N O T A

Descrito suficientemente el objeto del presente Modelo de Utilidad, sus distintas partes y su funcionamiento, se declara que lo que constituye su esencialidad y para lo que se pide la correspondiente protección es lo que se concreta en las siguientes reivindicaciones:

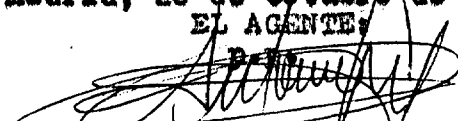
5. 1ª.- Dispositivo de bloqueo para persianas enrollables, caracterizado, por estar constituido por dos placas amoviblemente acoplables entre sí para formar una especie de caja destinada a ir incorporada a una de las láminas o tablillas de la persiana y en el interior de la cual se aloja un pasador que, forzado por un resorte, sobresale de la aludida caja para discurrir por la guía de deslizamiento de la persiana y, en un momento dado, alojarse en un orificio practicado en el fondo de tal guía y determinar con ello el bloqueo de la persiana, articulándose a la cola de dicho pasador una palanca que va también articulada a la placa de base de la caja y a una pletina que se proyecta fuera de ésta y de la propia lámina o tablilla a la que el dispositivo va incorporado para alcanzar la lámina o tablilla inmediatamente superior y ser fijada a ella, de tal manera que, al subir la persiana, esa pletina actúa sobre la palanca y ésta, a su vez, obliga al pasador a desplazarse hacia atrás y a salir del orificio en que permanecía alojado, produciéndose con ello el desbloqueo de la persiana.

20. 2ª.- Dispositivo de bloqueo para persianas enrollables.

25. Todo según se describe y reivindica en la presente Memoria descriptiva que consta de seis hojas debidamente foliadas y escritas a máquina por una sola de sus caras y se representa en la adjunta hoja de planos.

Madrid, 28 de octubre de 1978

EL AGENTE:



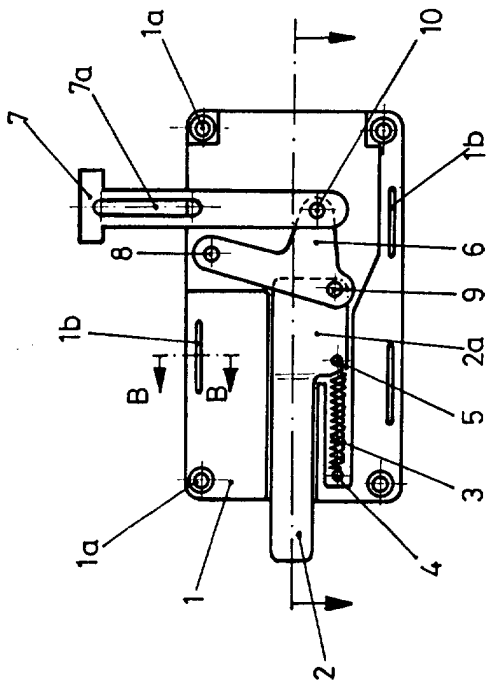


Fig. 1

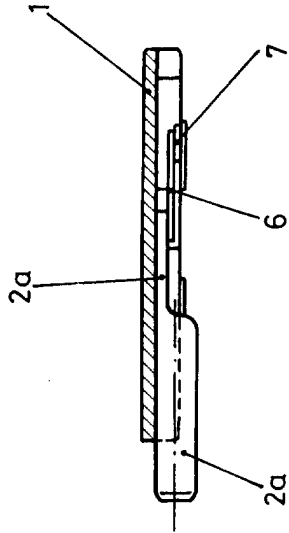


Fig. 2

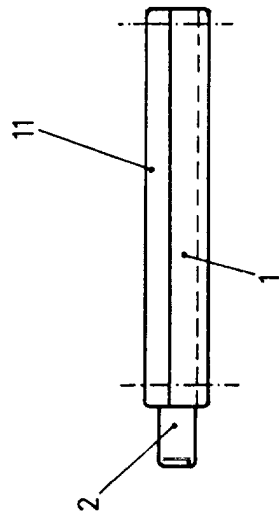


Fig. 4

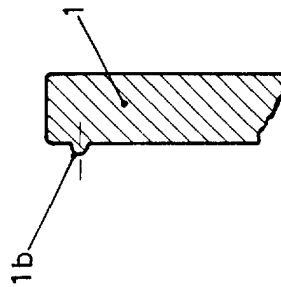


Fig. 3

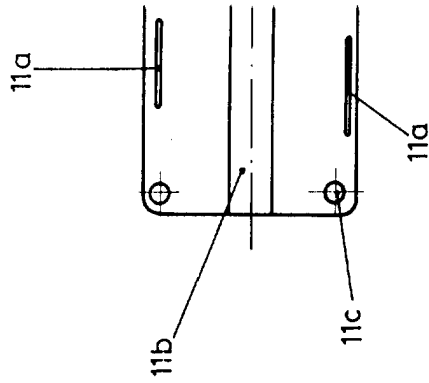


Fig. 9

Fig. 5

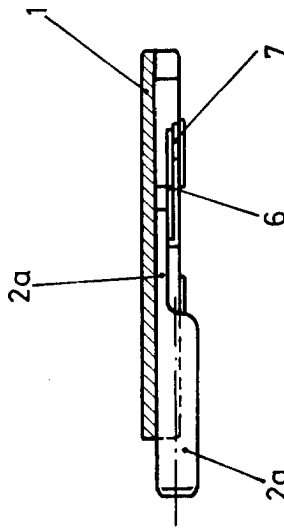
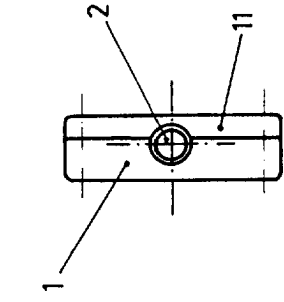


Fig. 2

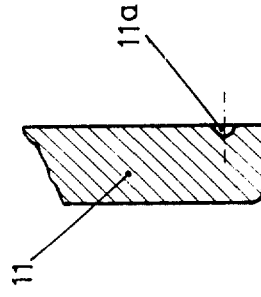


Fig. 7

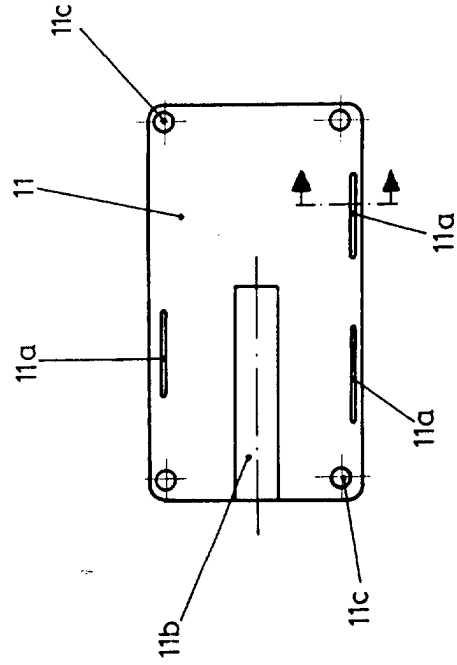


Fig. 6

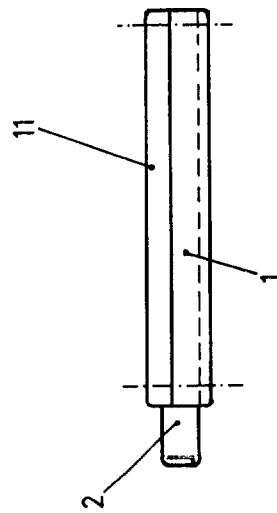


Fig. 4

Escala variable 2 8 OCT. 1978

MADRID.  
El Agente

R. P. P.