

MINISTERIO DE INDUSTRIA Y ENERGIA

Registro de la Propiedad Industrial



ESPAÑA

19 ES	11	NUMERO	239091	10 Y
	21	FECHA DE PRESENTACION		
	22	FECHA DE PRESENTACION		

239091

MODELO DE UTILIDAD

Concedido el Registro de acuerdo con lo acordado en la presente descripción según el contenido de la memoria a junta.

30 PRIORIDADES:	32 FECHA	33 PAIS
31 NUMERO		

47 FECHA DE PUBLICIDAD	51 CLASIFICACION INTERNACIONAL
	F05C

54 TITULO DE LA INVENCIÓN
"CERROJO PARA PANELES RETICULARES"

71 SOLICITANTE (S)
RICARDO CASIELLES MAZZIOTTI

DOMICILIO DEL SOLICITANTE
El Berrón, POLA DE SIERO (Oviedo).-

72 INVENTOR (ES)

73 TITULAR (ES)
RICARDO CASIELLES MAZZIOTTI

74 REPRESENTANTE
JUAN DE RAFAEL MINGUELL

1.161-dz

1           La presente memoria descriptiva tiene como fin la  
declaración del objeto sobre el que ha de recaer el privi-  
legio de explotación industrial y comercial, exclusivo -  
5           en el territorio nacional de un Modelo de Utilidad, de a-  
cuerdo con la vigente Legislación, que, como el enunciado  
indica se trata de "CERROJO PARA PANELES RETICULARES".

          La invención se relaciona con un cerrojo para pane-  
les del tipo reticular y que pueden servir para la cons-  
trucción de contenedores.

10           El cerrojo objeto de la invención está construido  
por varillas y puede ser montado en una de los paneles -  
de una manera sencilla y eficaz. En caso de deterioro pue-  
de soltarse y montarse otro sin que el panel pueda dese-  
charse.

15           Dicho cerrojo consta básicamente de dos barras ho-  
rizontales de fijación del conjunto a la estructura reti-  
cular; unas barras transversales que sirven de apoyo al  
pasador el cual atraviesa unas varillas dobladas a modo  
de argolla unidas a unas barras horizontales a su vez u-  
nidas a las transversales; una manija de accionamiento -  
20           del pasador para que este ocupe sus posiciones operativas  
teniendo dicho pasador en su extremo opuesto al de opera-  
tividad un arqueamiento que de acuerdo con su posición -  
relativa respecto a dos de las barras transversales deter-  
minan el bloqueo del pasador en una u otra posición de a-  
25           pertura ó cierre.

          Para comprender mejor la naturaleza del invento,  
en el plano adjunto representamos a título de ejemplo me-  
ramente ilustrativo y no limitativo una forma preferen-  
te de realización industrial, a la que nos remitimos en  
nuestra descripción sobre dicho plano:

30           Las figuras 1 a 4 muestran diferentes vistas del

.../...

1 cerrojo objeto de la invención que se fija a un panel re-  
ticular.

5 El panel reticular está formado por una serie de  
varillas (1) horizontales y verticales que se entrecru-  
zan. A dichas varillas (1) se une el cerrojo que se pre-  
coniza.

Básicamente el cerrojo comprende un par de vari-  
10 llas (2) horizontales que se constituyen en el elemento  
base y sobre las que se fijarán los demás elementos.

Sobre estas varillas (2) se fijan transversalmen-  
te otras varillas (7), unas que servirán de apoyo del pa-  
sador (5) y otras situadas en uno de los extremos de las  
varillas (2) que se relacionarán con la extremidad arquea  
de (8) del pasador (5).

15 El pasador (5) está abrazado por las varillas a mo-  
do de argollas (4) que se fijan a otras varillas horizon-  
tales (3) a su vez unidas a los principales (2) por inter-  
medio de las barras (7).

Sobre el pasador (5) se fija la manija de acciona-  
20 miento (6) conformada por una varilla en "U".

25 Tal y como se observa en las figuras el pasador -  
(5) puede ocupar dos posiciones, una de apertura y otra  
de cierre a través del accionamiento de la manija (6). -  
El enclavamiento en una u otra posición se realiza por -  
la extremidad arqueada (8) y de acuerdo con su posición  
respecto a las varillas verticales (7) situadas en una  
de las extremidades de las varillas (2).

Para poder accionar el pasador (5) de una a otra  
posición hay que girar la manija (6) de modo que el extre-  
mo arqueado (8) libre a las varillas (7).

30 Los extremos de la manija (6) topan con las vari-  
llas a modo de argollas (4) que se constituyen en limita

.../...

1 ción del desplazamiento del pasador (5).

5 La estructura del cerrojo es tal que su construcción es sencilla, pudiéndose incorporar fácilmente a un panel reticular, sin que la posible reposición del cerrojo influya en el uso del panel del contenedor.

10 Descrita la naturaleza del presente invento, así como su realización industrial, sólo cabe añadir que en su conjunto y partes constitutivas es posible introducir cambios de forma, materia y disposición, sin salirse del cuadro del invento, en cuanto tales alteraciones no supongan variación sustancial del mismo.

15 El solicitante, al amparo de los Convenios Internacionales sobre Propiedad Industrial, se reserva el derecho de extender la presente demanda a los países extranjeros si fuera posible, reivindicando la misma prioridad de la presente solicitud.

#### NOTA

20 El Modelo de Utilidad que se solicita por veinte años para España, de acuerdo con la vigente Legislación sobre Propiedad Industrial, deberá recaer sobre "CERROJO PARA PANELES RETICULARES", en todo de acuerdo con las siguientes:

#### REIVINDICACIONES

25 1º.- CERROJO PARA PANELES RETICULARES, que esencialmente se caracteriza por comprender dos barras horizontales de fijación del conjunto a la estructura reticular; y unas barras transversales que sirven de apoyo al pasador el cual atraviesa unas varillas dobladas a modo de argolla unidas a unas barras horizontales a su vez unidas a las transversales; una manija de accionamiento del pasador para que éste ocupe sus posiciones operativas, teniendo dicho pasador en su extremo opuesto al de operatividad -

30 .../...

1 un arqueamiento que de acuerdo con su posición relativa  
respecto a dos de las barras transversales determinan el  
bloqueo del pasador en una u otra posición de apertura ó  
cierre.

5 2º.- CERROJO PARA PANELES RETICULARES.

Según queda sustancialmente descrito en la presente memoria descriptiva que consta de cinco hojas mecanografiadas por una sola cara acompañadas de sus correspondientes dibujos.

10 Madrid,

EL AGENTE OFICIAL.-

JUAN DE RAFAEL

P. P.

*Juan de Rafael*  
Jacinto Osma

1

5

10

15

20

25

30

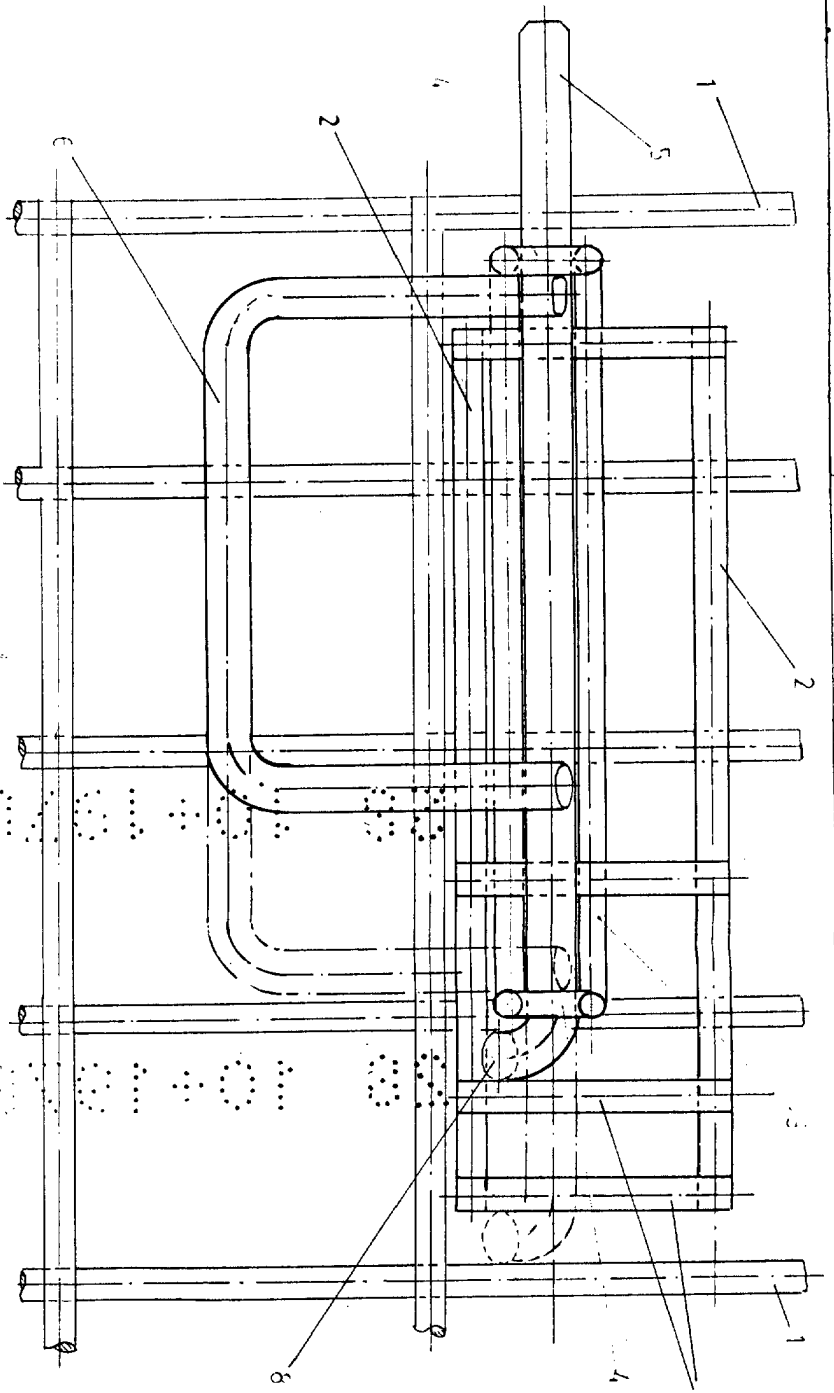


FIG 1

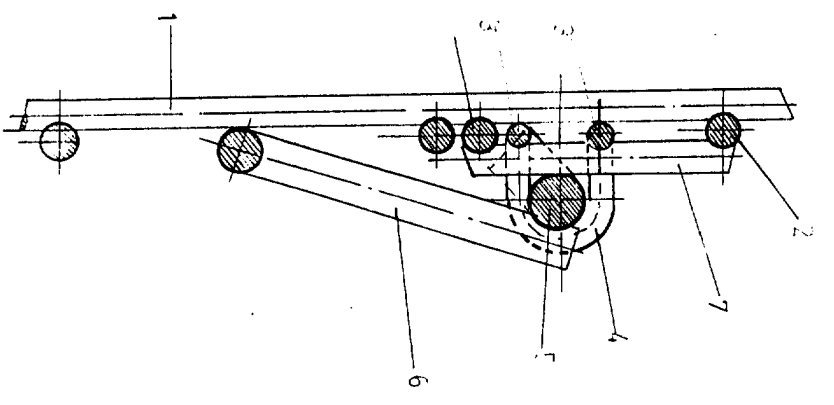


FIG 2

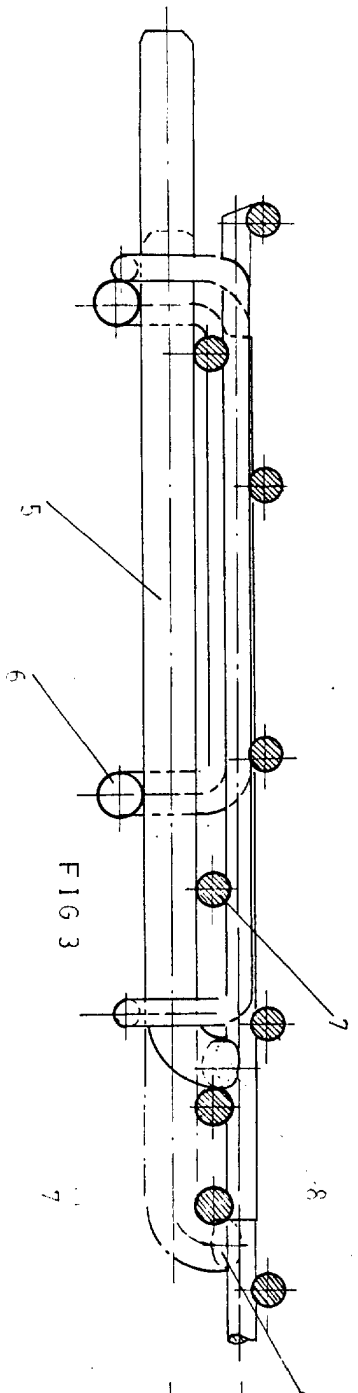


FIG 3

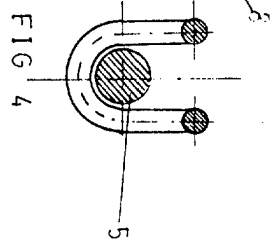


FIG 4

ESPAÑA CASIELLES  
 H. I. A. T. I.  
 El Agente Oficial:  
 JUAN DE RIVERA  
 P. F. V.  
 V. Jacinto Osmo.