

19	ES	11	239.086	10	Y
		21			
		22	FECHA DE PRESENTACION		
			28 Octubre 1978		

MNL



ESPAÑA

239086

MODELO DE UTILIDAD

Conforme al Reglamento de Normas
de la Oficina Española de Patentes
y Marcas, se declara el presente
modelo de utilidad de la propiedad industrial.

30	PRIORIDADES:	32	FECHA	33	PAIS
31	NUMERO				

47	FECHA DE PUBLICIDAD	51	CLASIFICACION INTERNACIONAL
			E04H

54	TITULO DE LA INVENCIÓN
NEXO DE UNION PARA ARMAZONES DE PISCINAS.	

71	SOLICITANTE (ES)
TORRENTE INDUSTRIAL S.L.	

DOMICILIO DEL SOLICITANTE	
Polígono Industrial s/n BENAGUACIL (Valencia)	

72	INVENTOR (ES)

73	TITULAR (ES)

74	REPRESENTANTE
D. BERNARDO UNGRIA GOIBURU	

1
5
10
El Estatuto vigente sobre Propiedad Industrial, de 26 de Julio de 1929, en su texto refundido publicado el 30 de Abril de 1930, establece los caracteres de patentabilidad de las invenciones de tipo industrial que tienen por objeto obtener ventajas sobre lo ya conocido, admitiendo por consiguiente como patentables, las nuevas máquinas, aparatos, instrumentos, proceso de fabricación, etc. La amplitud de conceptos como patentables previstos, ha llevado al legislador a aclarar (Artº.46) que la enumeración contenida en dicho cuerpo legal es puramente enunciativa y no limitativa, haciéndola extensiva incluso a los descubrimientos de tipo científico (Artº.47).

15
El Decreto de 26 de Diciembre de 1947, recogiendo la Orden de 18 de Noviembre de 1935, confirma el criterio legal de que también serán patentables los instrumentos, objetos, o partes de los mismos, que aporten a la función a que son destinados, un beneficio o efecto nuevo, y en definitiva que constituyan una mejora sustancial sobre lo anteriormente conocido.

20
25
30
Pues bien, a tenor de lo expuesto, y en base al articulado que recoge los conceptos expresados, debe considerarse, que la invención a que se refiere la presente memoria, constituye una novedad industrial, con características y ventajas que la hacen merecedora del privilegio de explotación exclusiva que por ella se solicita, premiando así los méritos de quien aporta a la industria del país una mejora efectiva y precisamente comprendida entre las enunciadas por la Ley como patentables. (Arts. 46 y 47 en relación con el 171, en su nueva redacción afectada por la Orden de 18 de Noviembre de 1.935).

1

DESCRIPCION

5

La presente invención, por la cual se solicita el privilegio de Modelo de Utilidad, consiste, según expresa el enunciado de esta Memoria Descriptiva, en un nexo de unión para armazones de piscinas.

10

Pertenece a la técnica conocida, la fabricación de piscinas desmontables. Estas piscinas están constituidas por una armadura rígida la cual sustenta una lona plástica contenedora del agua. La armadura se constituye, normalmente, por una serie de tubos enlazados por unos nudos. Estos nudos son sin duda la pieza más importante de la armadura, ya que si no realizan la sujeción de la estructura debidamente, es corriente que se originen desacoples de la unión, con el consiguiente derrumbe parcial de la estructura y el derrame del líquido, lo que ocasiona engorrosos problemas.

15

Para evitar el problema expuesto, el Titular del Modelo que ahora se solicita, ha diseñado un nuevo tipo de nudo o nexo de unión, que permite una sencilla pero sólida unión entre los distintos bastidores de la estructura de soporte.

20

En esencia, el nexo de unión está constituido por un cuerpo monopieza plástico que presenta tres cuerpos tubulares dispuestos de forma ortogonal entre sí. Estos - cuerpos tubulares comportan, en su superficie interna, una serie de nervio, de al menos dos alturas distintas, dispuestos según la generatriz de los cuerpos tubulares. En la embocadura de dichos cuerpos tubulares, los nervios se estrechan paulatinamente, originando una entrada a dichos cuerpos de forma cónica. Los cuerpos tubulares que soportan las varillas horizontales, tienen una embocadura cortada a bisel por un mismo plano transversal, encontrándose unidos por medio de una cantonera de refuerzo, dispuesta de forma

25

30

1 tangencial a la generatriz superior de dichos tubos, origi-
nando una cantonera superior plana. Estos tubos horizonta-
les presentan sendos orificios enfrentados, de paso de un
5 pasador de seguridad. Entre cada uno de los tubos horizon-
tales y el tubo vertical, se encuentra una cartela de refuer-
zo.

Para ayudar a la comprensión de la idea ex-
puesta, se acompaña a la presente Memoria Descriptiva, como
parte integrante de la misma de un juego de dibujos donde
se ha representado una realización preferente del objeto de
10 la presente invención.

La figura primera representa una vista en
planta inferior del nexo de unión, en la que se ha seccio-
nado parcialmente uno de los cuerpos tubulares.

15 La figura segunda representa una vista en
alzado lateral del nexo de unión, en la que se ha secciona-
do el cuerpo tubular delantero a la altura de los orificios
enfrentados de paso del pasador de seguridad.

En dichas figuras comprobamos como el nexo
de unión está constituido por un cuerpo monopieza plástico
que presenta unos cuerpos tubulares -1- dispuestos de for-
20 ma ortogonal entre sí. Estos cuerpos tubulares -1- presen-
tan en su superficie interna, y dispuestos según la genera-
triz, una serie de nervio -2- de al menos dos alturas dis-
tintas, los nervios -2- aludidos presentan una disminución
progresiva de su altura del interior al exterior en la zo-
na de la embocadura de los cuerpos tubulares -1-. Los cuer-
25 pos tubulares -1- horizontales, presentan su embocadura con-
tada a bisel por un mismo plano transversal. Dichos cuerpos
tubulares horizontales -1- están unidos por una cartela -3-
dispuesta de forma tangente a la generatriz superior de los
cuerpos tubulares -1-, presentando unos orificios enfrenta-
dos -4- para el paso de un pasador de seguridad. Entre cada
30

1

uno de los cuerpos tubulares -1- horizontales y el cuerpo tubular -1- vertical, se encuentran sendas cartelas -5- de refuerzo.

5

No se considera necesario hacer más extensa esta descripción para que cualquier persona perita en la materia comprenda perfectamente la idea que se desea patentar así como las ventajas que de su realización industrial han de derivarse, y que brevemente aludidas en sus puntos más destacados podemos cifrarlas en las siguientes:

10

1.-La constitución monopieza del nexo de unión representa una ventaja en cuanto que su producción puede seriar-se, con el consiguiente abaratamiento.

15

2.-La disposición de los nervios de distintas alturas ocasiona una sólida retención de las varillas de bastidor, aunque estas presenten ligeras diferencias de diametro.

3.-La organización sumamente simple del nexo de unión hace que el montaje de la piscina pueda llevarse a cabo de una forma sencilla por el propio usuario.

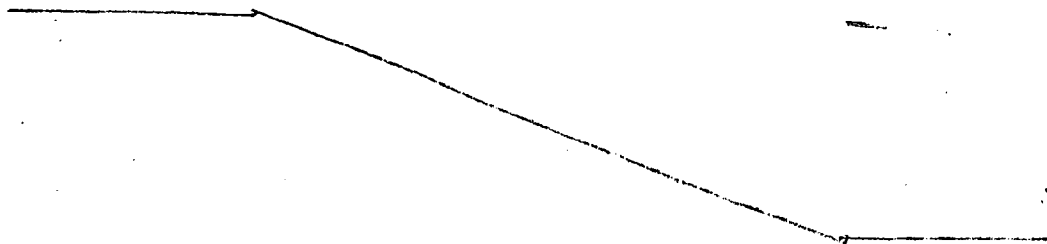
20

Por lo hasta ahora expuesto, es evidente que el Modelo que ahora se solicita adquiere una utilidad práctica singular por el beneficio o efecto nuevo que aporta a la función a que se destina.

25

Por todo ello, y para evitar posibles imitaciones se presenta esta solicitud, pidiendo la explotación exclusiva de la idea descrita, de acuerdo con las consideraciones y puntos que se desean reivindicar y que se concretan en las páginas siguientes:

30



1 Hecha la descripción que se refiere la memoria que antecede, es preciso insistir en que los detalles de realización de la idea expuesta, pueden variar, es decir que pueden sufrir pequeñas alteraciones, basadas siempre en los principios fundamentales de la idea, que son en esencia los que quedan reflejados en los párrafos de la descripción hecha. En efecto, el Artículo 48 del Estatuto vigente sobre Propiedad Industrial, establece como no patentables en su apartado tercero, "los cambios de forma, dimensiones, proporciones y materias de un objeto ya patentado" fijando así el criterio del legislador en el sentido de que patentada una idea que pueda dar lugar a una realidad práctica e industrializable, nadie podrá apoyarse en ella para, a pretexto de haber introducido ligeras modificaciones, presentarla como nueva y propia.

5
10
15 Este principio, en cuanto al alcance de la protección del objeto patentado se refiere, se halla confirmado por numerosas Sentencias del Tribunal Supremo, y entre ellas, como más terminantes, en las de fecha 16 de Octubre de 1954, 23 de Enero de 1.959, 20 de Marzo de 1.964 y otras.

20 Establecido el concepto expresado, en cuanto a la amplitud que debe darse a la protección solicitada, se redacta a continuación la Nota de Reivindicaciones, de acuerdo con lo que se establece en el último párrafo del apartado tercero del Artículo 100 de la Ley, sintetizando así las novedades que se desean reivindicar:

25 NOTA DE REIVINDICACIONES

30 En resumen, el privilegio de explotación exclusiva que se solicita, recaerá sobre las siguientes reivindicaciones:

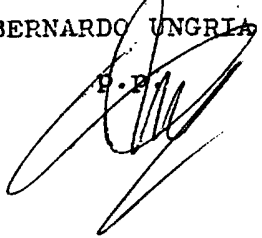
1
5
10
15
20
25
30

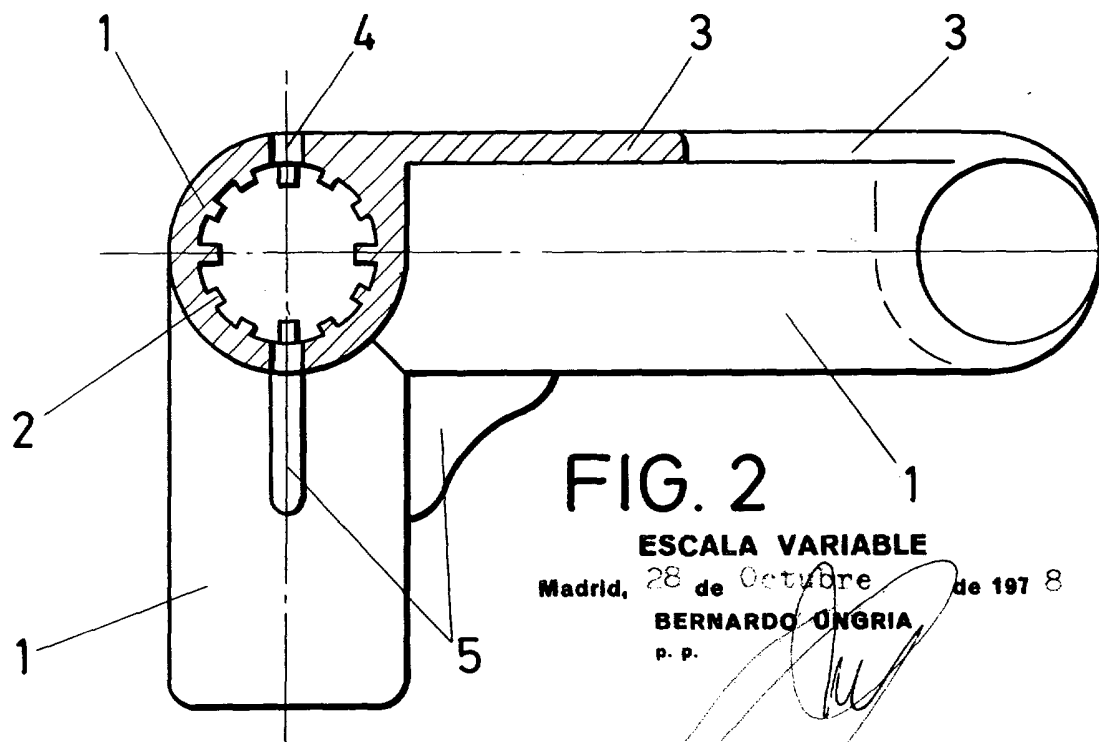
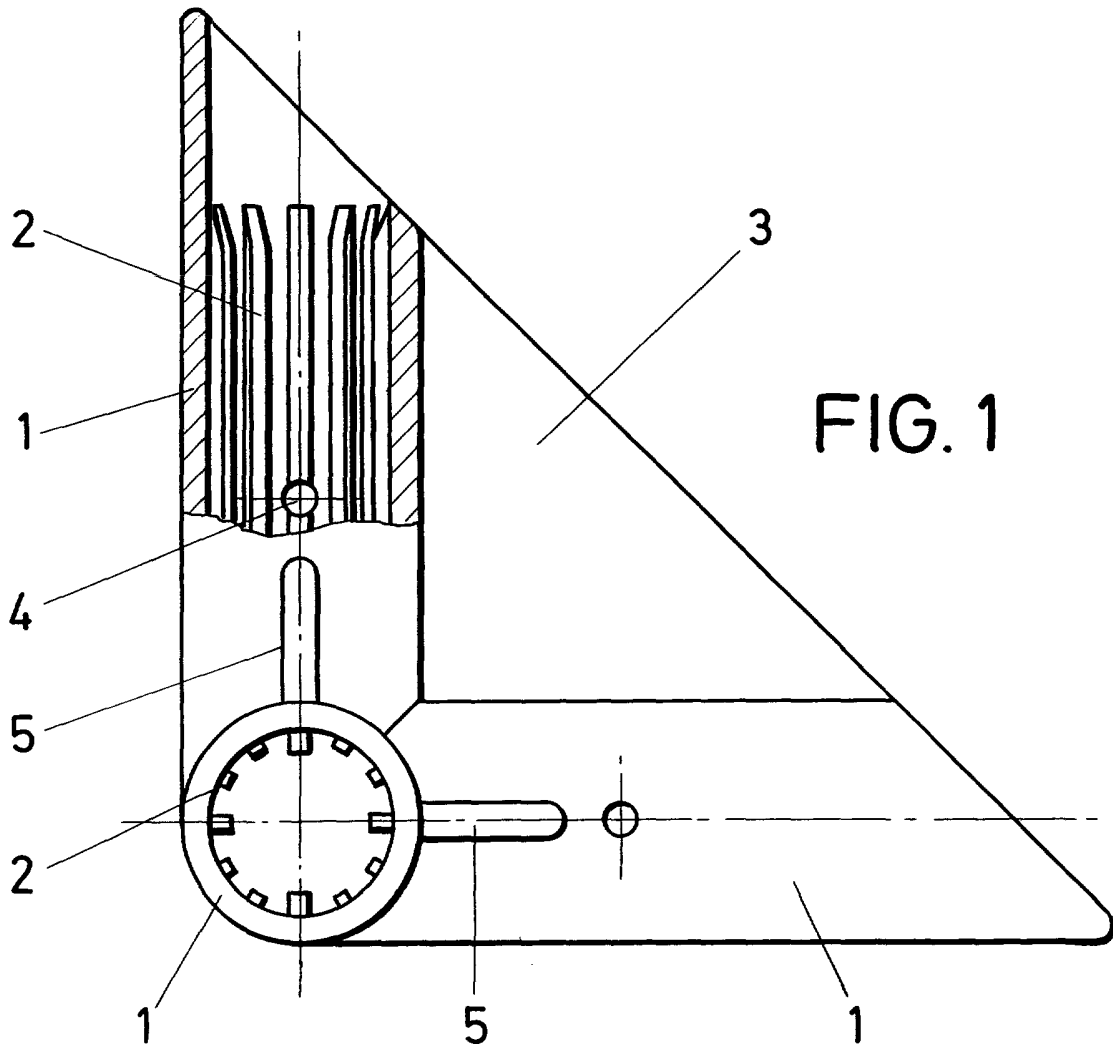
1ª .- "NEXO DE UNION PARA ARMAZONES DE PISCINAS", del tipo que consta de un cuerpo provisto de tres tubos cilíndricos, en los cuales quedan retenidas las varillas correspondientes del armazón, estando dispuestos los mencionados tubos según tres ejes ortogonales entre sí, caracterizado esencialmente porque esta constituido por un cuerpo monopieza plástico, presentando los tubos ortogonales, en su superficie interna unos nervios de, al menos, dos alturas distintas entre sí, dispuestos según las generatrices de dichos cuerpos tubulares, presentando dichos nervios, en la embocadura de los tubos, una disminución progresiva, del interior al exterior, de su altura; y porque los dos tubos horizontales tienen una embocadura biselada por un mismo plano transversal, presentando dichos tubos horizontales una cartela superior de refuerzo, dispuesta de forma tangente a la generatriz superior de dichos tubos, de manera que se origina una cantonera superior plana, encontrándose, entre cada uno de los tubos horizontales y el tubo vertical, sendas cartelas de refuerzo.

2ª .- Se reivindica por último como objeto sobre el que ha de recaer el Modelo de Utilidad que se solicita por: NEXO DE UNION PARA ARMAZONES DE PISCINAS.

Todo conforme queda descrito y reivindicado en la presente memoria descriptiva, que consta de siete páginas mecanografiadas y dibujos adjuntos.

Madrid, 28 de Octubre de 1.978

BERNARDO UNGRIA




ESCALA VARIABLE

Madrid, 28 de Octubre de 1978

BERNARDO UNGRIA

P. P.