

MINISTERIO DE INDUSTRIA Y ENERGIA

Registro de la Propiedad Industrial



ESPAÑA

19 ES 21 22	11 NUMERO 239.075	10 Y
	22 FECHA DE PRESENTACION 13.10.1978	

239075

MODELO DE UTILIDAD

Concedido el Registro de acuerdo con los datos que figuran en la presente descripción y según el contenido de la Memoria adjunta.

30 PRIORIDADES: 31 NUMERO	32 FECHA	33 PAIS
------------------------------	----------	---------

47 FECHA DE PUBLICIDAD	81 CLASIFICACION INTERNACIONAL A44D
------------------------	--

54 TITULO DE LA INVENCIÓN "DISPOSITIVO PARA EL SOPORTE DE BARANDILLAS EN CUNAS"
--

71 SOLICITANTE (S) PLAY, S.A.	
----------------------------------	--

DOMICILIO DEL SOLICITANTE BARCELONA, Independencia, 255	
--	--

72 INVENTOR (ES)	
------------------	--

73 TITULAR (ES)	
-----------------	--

74 REPRESENTANTE D. MANUEL DE RAFAEL GARCIA	
--	--

MEMORIA DESCRIPTIVA

El presente modelo de utilidad se refiere a un dispositivo para el soporte de barandillas en cunas.

5 El dispositivo en cuestión resulta muy ventajoso, en virtud de su simplicidad constructiva, con respecto a las realizaciones generalmente conocidas y que comprenden a cada lado de la barandilla una varilla vertical
10 paralela y unida a la pata correspondiente a la cuna, sobre cuya varilla está guiada desplazable con posibilidad de ascenso y descenso la barandilla mediante orificios previstos en los largueros de la última que se retiene en
15 posición elevada con ayuda de un fiador.

La ventaja de simplificación constructiva del dispositivo de que se trata estriba en el hecho de que en la realización del mismo se ha suprimido la varilla de guía a la vez que se
20 ha substituído y hecho más sencillo el fiador que no precisa de muelles ni accesorios complejos.

A tenor de lo expuesto, el dispositivo de soporte objeto del modelo actual se caracteriza por el hecho de comprender un gatillo articulado
25 en la zona superior interna de las patas y que prende en un respectivo pivote previsto sobresaliente en la zona superior del correspondiente lateral de la barandilla, cuyo pivote juega en

una ranura vertical de guía formada en la pata.

En esta realización preferida del dispositivo, los laterales de la barandilla presentan en su zona inferior sendos pivotes sobresalientes que juegan asimismo en respectivas ranuras de guía verticales previstas en la zona inferior de las patas.

Con el fin de facilitar la explicación se acompaña a la presente memoria descriptiva una hoja de dibujos en la que se ha representado un caso práctico de realización, el cual se cita sólo a título de ejemplo no limitativo del alcance del presente modelo de utilidad.

En dichos dibujos:

La figura 1 es un despiece en perspectiva del dispositivo.

La figura 2 corresponde a un detalle en sección alzada que muestra uno de los extremos de la barandilla prendido por el gatillo.

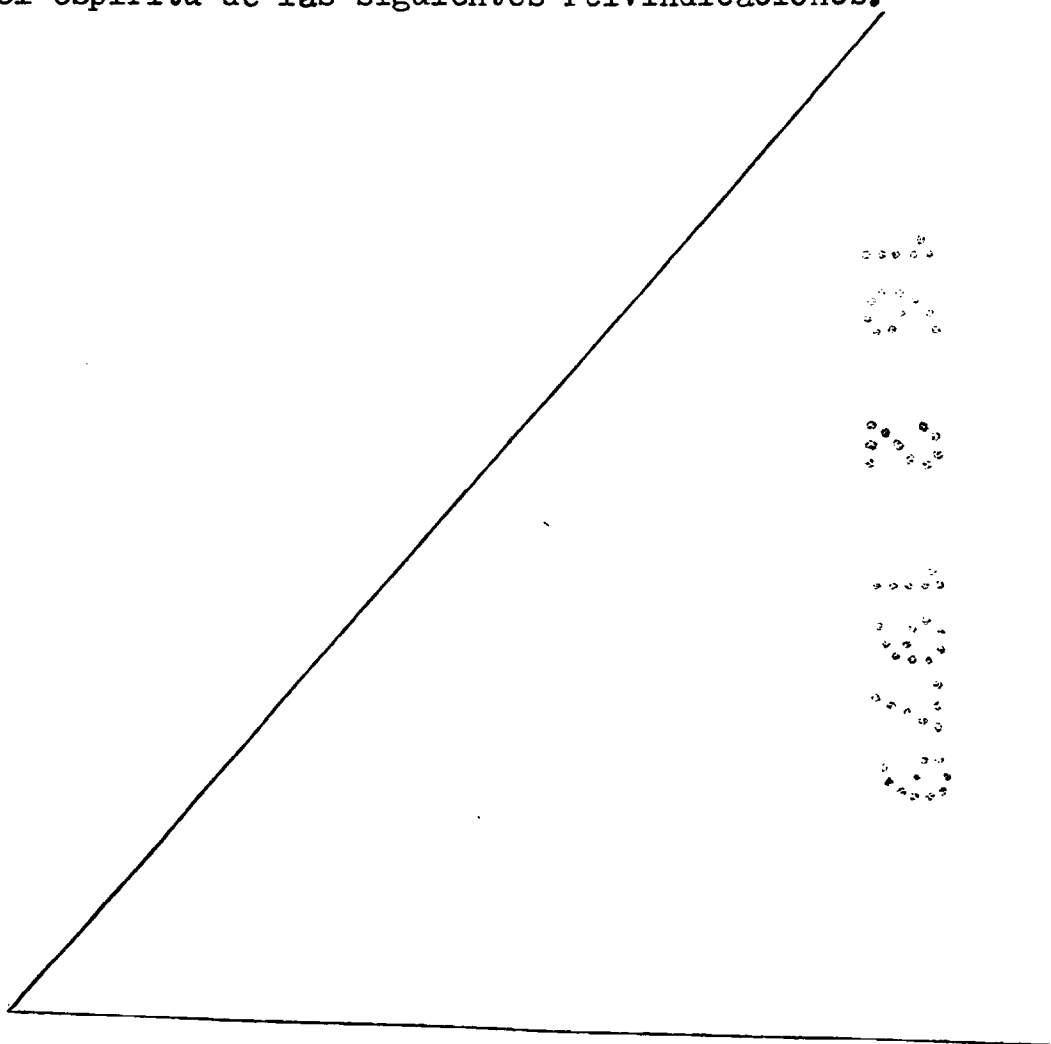
Considerando los dibujos, el dispositivo que se describe comprende, en cada lado de la cuna, un gatillo -1- articulado sobre un tornillo-eje -2- en la zona superior interna de la correspondiente pata -3-, cuyo dispositivo comprende asimismo dos pivotes -4- y -5- con cabeza sobresalientes respectivamente del extremo del larguero superior -6- y del larguero inferior -7- de la barandilla -B-, cuyos pivotes están guiados en sendas ranuras verticales -8-

y -9- de sección en T correspondiente con la configuración de los citados pivotes con cabeza y previstas respectivamente en la zona superior e inferior de las patas -3-. Las ranuras -8- y -9-
5 presentan en su extremo superior correspondientes ensanchamientos circulares -8a- y -9a- previstos para facilitar el montaje de los pivotes -4- y -5- por introducción de su cabeza en las ranuras por dichos ensanchamientos circulares.

10 Con el desplazamiento de los pivotes -4- y -5- a lo largo de las ranuras -8- y -9- se obtiene el descenso y ascenso de las barandillas, el primero de los cuales queda limitado por el extremo inferior de las ranuras donde se apoyan los
15 pivotes, mientras que en el ascenso el pivote superior -4- tropieza con un borde arqueado de leva -1a- situado inferiormente en el gatillo -1-, con lo que el último gira hacia arriba y el pivote -4- llega a entrar en la escotadura -1b- del
20 gatillo que por gravedad oscila hacia abajo de manera que prende en el pivote cuya oscilación hacia abajo queda limitada por una aleta lateral -10- del mismo que topa contra la pata -3-, con lo que la barandilla queda soportada en la posición
25 elevada de la cuna. Dicha aleta -10- constituye además un asidero con el que, después de provocar manualmente un corto desplazamiento de la barandilla hacia arriba, se hace oscilar el

gatillo -1- hacia afuera con lo cual el gatillo se desprende del pivote y se puede hacer bajar la barandilla.

El modelo, dentro de su esencialidad, puede ser llevado a la práctica en otras formas de realización que difieran sólo en detalle de la indicada únicamente a título de ejemplo, a las cuales alcanzará igualmente la protección que se recaba. Podrá, pues fabricarse este dispositivo en cualquier forma y tamaño, con los medios y materiales más adecuados y los accesorios más convenientes por quedar todo ello comprendido en el espíritu de las siguientes reivindicaciones.



REIVINDICACIONES

Se reivindica como objeto del presente modelo de utilidad:

1.- Dispositivo para el soporte de
5 barandillas en cunas, caracterizado porque
comprende en la zona superior interna de las patas
el montaje de un gatillo articulado que prende
en sendos pivotes sobresalientes de la zona
superior de los laterales de la barandilla,
10 cuyos pivotes juegan en respectivas ranuras
verticales de dichas patas.

2.- Dispositivo para el soporte de
barandillas en cunas, según la anterior reivindicación
caracterizado porque la zona inferior de los
15 laterales de la barandilla presentan asimismo
sendos pivotes sobresalientes que juegan en
correspondientes ranuras verticales de la zona
inferior de las patas.

3.- DISPOSITIVO PARA EL SOPORTE DE
20 BARANDILLAS EN CUNAS.

Consta la presente memoria descriptiva
de cinco hojas mecanografiadas y una lámina de dibujos.

Barcelona, 13 de Octubre de 1978

PLAY, S.A.

P.º

MANUEL DE RAFAEL

M. de Rafael

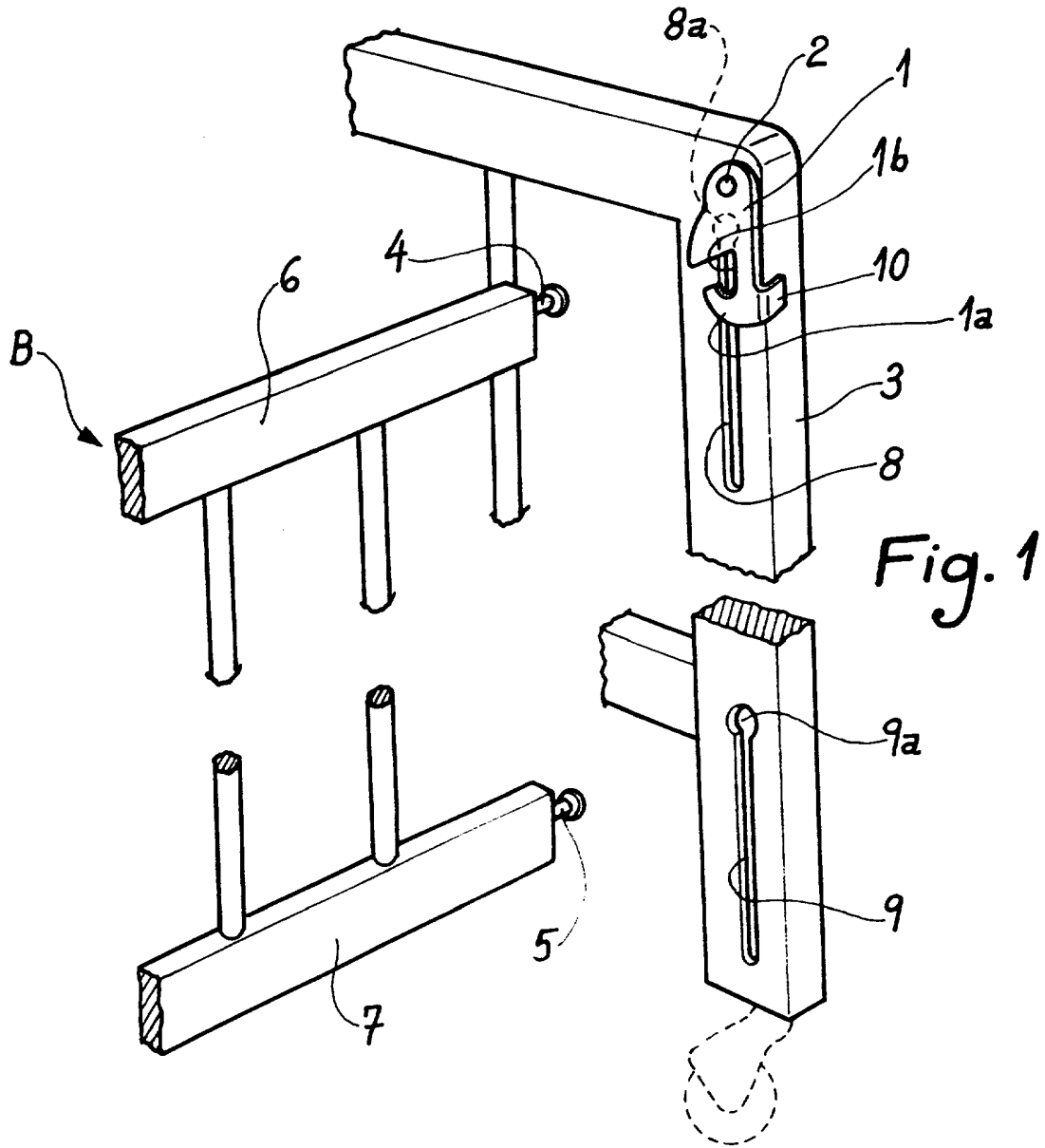


Fig. 1

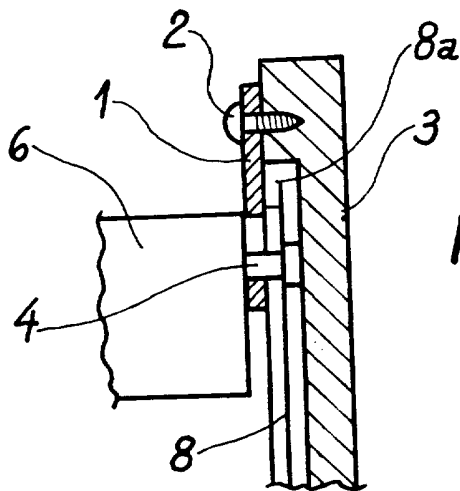


Fig. 2

Escala variable.

Barcelona, 13 Octubre 1978

MANUEL DE RAFAEL

P. P.

[Signature]