

AÑO

Expediente núm.



239075

REGISTRO DE LA PROPIEDAD INDUSTRIAL

CERTIFICADO DE ADICION

MEMORIA DESCRIPTIVA

que se acompaña a la solicitud de

un **CERTIFICADO DE ADICION** en España,

a favor de

Don Francisco CANTERO GARCIA- ARENAL, de nacionalidad

española domiciliado en Zamora

calle de Pago de las Llamas núm.

por:

MEJORAS

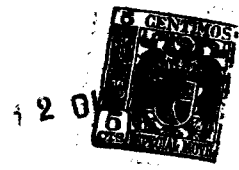
», en el objeto de la patente principal núm. 208.710

que fué concedida en de de 195 por

UNA LEJADORA HORIZONTAL CONTINUA DE CALDEO DIRECTO SIN
PRESION

Nº 428

Agente Sr. Feliu Matá.-



239075

MEMORIA DESCRIPTIVA

Correspondiente a la solicitud de registro de un Certificado de Adición que, se solicita para España y sus Colonias, a favor de Don Francisco CANTERO GARCIA-ARENAL, de nacionalidad española y residente en Zamora, -Pago de las Llamas-.

p o r

" MEJORAS EN EL OBJETO DE LA PATENTE PRINCIPAL NUM. 208710, POR UNA LEJIADORA HORIZONTAL CONTINUA DE CALDEO DIRECTO - SIN PRESION "

En la memoria descriptiva de la patente española número 208.710 se trata de una lejiadora horizontal continua de caldeo directo. Este caldeo se hace mediante la transmisión del calor de los humos de una combustión, humos que, pasando por el fondo de dicha lejiadora horizontal, ceden su energía a las paredes de la lejiadora, y éstas, a su vez, al líquido o lejía empleada en la cocción.

En el presente Certificado de Adición se introduce una notable mejora al tomar el calor necesario para calentar la lejía, de un radiador de calor alimentado en su interior con vapor producido en una caldera auxiliar de potencia

5

10

230075
12 DI
5 CENTIMOS

adecuada, en lugar de tomarlo de un simple paso de humos, como se hacía en el dispositivo de la patente principal.

15 Como consecuencia del nuevo modo de recibir el calor, con una camisa de vapor, y teniendo asimismo en cuenta las resistencias mecánicas de los materiales en los depósitos que están sometidos a presión, también se introduce la mejora de cambiar la forma de la sección transversal del depósito horizontal de la lejadora, que deja de ser plano para convertirse en semicircular.

20

Otras mejoras se deducirán de los detalles que se exponen a continuación.

25 En esta Memoria se describe un dibujo que se refiere, sin carácter limitativo, a un ejemplo de realización de las mejoras introducidas en el objeto de la patente principal antes citada.

30 La figura muestra en esquema un corte vertical transversal del tramo horizontal de la lejadora. Se vé que ésta - ahora presenta su fondo -1- redondeado, en forma de canal, como los conocidos "canales", y que este fondo semicircular constituye la pared superior de una cámara de vapor -2- que, también de forma semicircular, se adapta totalmente al citado fondo y perímetro de la sección, cámara de vapor que en el resto de su superficie va aislada térmicamente del exterior, con lo cual, en

35

la práctica, dicha cámara de vapor cede todas sus calorías por la pared superior a la lejía contenida en el depósito de lejado.

40 Por otra parte, este depósito continúa manteniendo las características básicas de no ser todo el longitudinalmente horizontal, sino que en uno de sus extremos presenta un tramo con el fondo inclinado en la dirección de la máxima dimensión del



239075

mismo, para poder mantener un nivel mínimo y constante de lejía en el interior del depósito.

45 El serpentín que se describe en la patente principal cómo situado dentro de la cámara de salida de humos, y por el cual serpentín circula la lejía nueva que de continuo hay que ir añadiendo al depósito, en una nueva disposición mejorada va situado dentro de la nueva cámara de vapor -2-, aunque en esencia su fundamento no ha variado.

50 Completan el dispositivo del dibujo un bastidor -3- para el arrastre del producto a lo largo del fondo -1- del depósito, por lo que deberá recibir la forma de la sección de éste, unos brazos -4- de sujeción del bastidor, que lo enlazan con la barra -5- perteneciente a la cadena transportadora, actuada por un mecanismo adecuado.

55 En las diversas realizaciones de las mejoras descritas estas pueden llevarse a cabo en distintas formas, de acuerdo con la técnica mecánica relacionada con este género de maquinaria.

N O T A

60 EN RESUMEN; El presente Certificado que, se solicita para España y sus Colonias, deberá recaer sobre las siguientes reivindicaciones:

65 1ª.-MEJORAS EN EL OBJETO DE LA PATENTE PRINCIPAL NUM. 208.710, POR UNA LEJIADORA HORIZONTAL CONTINUA DE CALDEO DIRECTO SIN PRESION, caracterizadas porque el medio calefactor del depósito horizontal de la lejiadora consiste en una cámara de vapor adaptada al fondo del depósito y que recibe el vapor con características adecuadas al servicio, de un manantial preparado al efecto.

70 2ª.-MEJORAS EN EL OBJETO DE LA PATENTE PRINCIPAL NUM. 208.710, POR UNA LEJIADORA HORIZONTAL CONTINUA DE CALDEO DIRECTO SIN PRESION, de acuerdo con el numero anterior, caracterizadas



128
239075

75 porque la sección transversal del fondo del depósito horizontal en esa región de calefacción tiene forma semicircular y su fondo constituye la cara superior de la cámara de vapor, que se adapta por completo a toda la periferia del citado fondo y cuya superficies restantes van térmicamente aisladas.

80 3ª.-MEJORAS EN EL OBJETO DE LA PATENTE PRINCIPAL NUM. 208.710, POR UNA LEJIADORA HORIZONTAL CONTINUA DE CALDEO DIRECTO SIN PRESION, de acuerdo con los numeros precedentes, caracterizadas porque el serpentín de circulación de lejía nueva va ahora situado dentro de la cámara de vapor.

4ª.-Por último se reivindica como objeto sobre el que ha de recaer el presente Certificado de Adición que, se solicita para España y sus Colonias.- - - - -

p o r

" MEJORAS EN EL OBJETO DE LA PATENTE PRINCIPAL NUM. 208.710, POR UNA LEJIADORA HORIZONTAL CONTINUA DE CALDEO DIRECTO SIN PRESION "

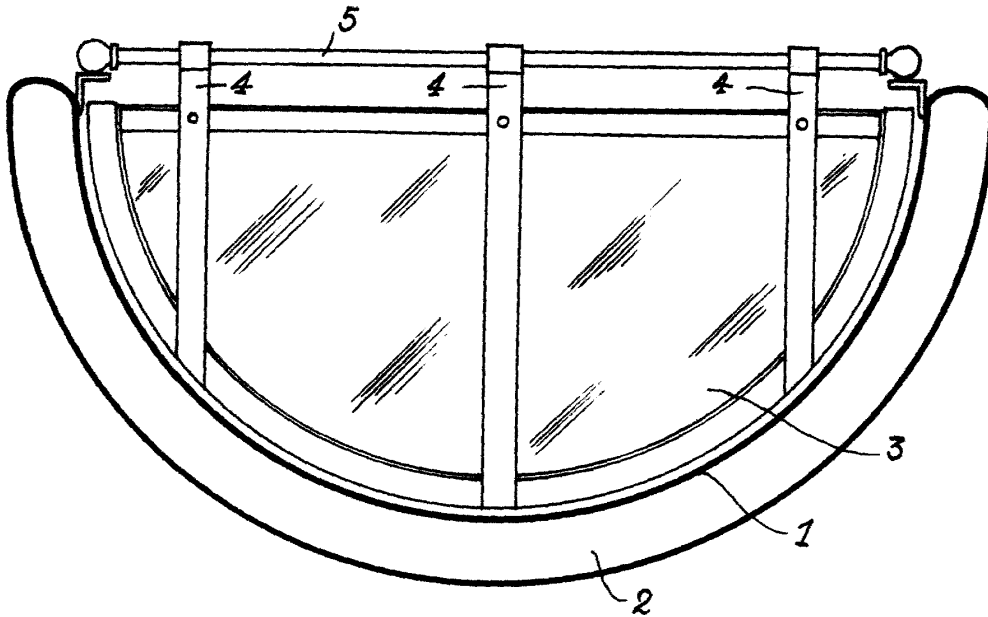
Todo conforme queda expresado en la presente memoria descriptiva que, consta de cuatro hojas foliadas y escritas a máquina por una sola de sus caras y plano que se acompaña.

Madrid, 12 de Diciembre de 1.957.-

P. A.,
PEDRO FELIX MAR
S. R.



239075



ESCALA VARIABLE
MADRID, 12 DIC. 1957
P.A.

PEDRO FELIÚ MARRA

D.P.