

MINISTERIO DE INDUSTRIA Y ENERGIA

Registro de la Propiedad Industrial



ESPAÑA

239065  
MODELO DE UTILIDAD

(10) ES	(11) NUMERO	(12) Y
(21)	239065	
(22)	FECHA DE PRESENTACION	
	27-10-78	

Concedido el Registro de acuerdo con los datos que figuran en la presente descripción y según el contenido de la Memoria adjunta

(30) PRIORIDADES	(31) NUMERO	(32) FECHA	(33) PAIS

(47) FECHA DE PUBLICIDAD	(51) CLASIFICACION INTERNACIONAL
	A01B

(54) TITULO DE LA INVENCIÓN

APERO PARA LABORES AGRICOLAS, APLICABLE A MAQUINAS PORTATILES

(71) SOLICITANTE (S)

Don RICARDO JESUS IZQUIERDO

DOMICILIO DEL SOLICITANTE

Avd. JOSE ANTONIO, 106 MASAMAGRELL (VALENCIA)

(72) INVENTOR (ES)

(73) TITULAR (ES)

(74) REPRESENTANTE

BERNARDO UNGRIA

1 El Estatuto vigente sobre Propiedad Industrial, de  
26 de Julio de 1929, en su texto refundido publicado el 30  
de Abril de 1930, establece los caracteres de patentabili-  
dad de las invenciones de tipo industrial que tienen por  
5 objeto obtener ventajas sobre lo ya conocido, admitiendo  
por consiguiente como patentables, las nuevas máquinas, a-  
paratos, instrumentos, procesos de fabricación, etc. La am-  
plitud de conceptos previstos como patentables, ha llevado  
al legislador a aclarar (Artº. 46) que la enumeración con-  
10 tenida en dicho cuerpo legal es puramente enunciativa y no  
limitativa, haciéndola extensiva incluso a los descubrimien-  
tos de tipo científico (Artº. 47). .....

15 El Decreto de 26 de Diciembre de 1947, reorganizando  
la Orden de 18 de Noviembre de 1935, confirma el criterio  
legal de que también serán patentables los instrumentos, ob-  
jetos, o partes de los mismos, que aporten a la función a  
que son destinados, un beneficio o efecto nuevo, y en defi-  
nitiva que constituyan una mejora sustancial sobre lo ante-  
riormente conocido.

20 Pues bien, a tenor de lo expuesto, y en base al ar-  
ticulado que recoge los conceptos expresados, debe conside-  
rarse, que la invención a que se refiere la presente memo-  
ria, constituye una novedad industrial, con características  
y ventajas que la hacen merecedora del privilegio de explo-  
25 tación exclusiva que por ella se solicita, premiando así  
los méritos de quien aporta a la industria del país una me-  
jora efectiva y precisamente comprendida entre las enuncia-  
das por la Ley como patentables. (Arts. 46 y 47 en relación  
con el 171, en su nueva redacción afectada por la Orden de  
30 18 de Noviembre de 1.935).

1 La presente invención, por la cual se solici  
ta el privilegio de Modelo de Utilidad, según expresa el  
enunciado de esta Memoria Descriptiva, tiene por objeto  
un apero para labores agrícolas, aplicable a máquinas  
5 portátiles. Dentro de las máquinas de laboreo de la tie  
rra que podemos definir como portátiles, es conocido que  
en su eje de tracción se encuentren dispuestos los dis  
tintos útiles de trabajo de la tierra, fundamentalmente  
10 dispositivos removedores, los cuales actúan como elemen  
tos de tracción de la máquina.

Igualmente son conocidos por la técnica del  
laboreo, máquinas que presentan una disposición de he  
rramientas que permiten simultáneamente arar y hacer un  
15 pequeño cantero con la tierra, dejando formado un surco.  
Esta conjunción de herramientas está constituida por una  
reja detrás de la cual se dispone dos discos giratorios  
que son los encargados de formar el pequeño cantero.  
20 Otras veces la disposición de herramientas está constitui  
da por dos discos giratorios y una reja posterior deter  
minativa de la formación del surco.

25 En la idea expuesta, el titular del Modelo  
que ahora se solicita, ha diseñado un nuevo tipo de ape  
ro que a la vez que produce un tratamiento superficial  
de la tierra, origina un surco flanqueado por los consi  
guientes caballones. Al objeto de que estos tengan la de  
30 bida consistencia, se ha previsto que los discos remove

1 dores de la tierra, desplazan la tierra a la zona del  
aporcador.

5 En esencia, el apero para labores agrícolas  
esta constituido por dos herramientas independientes  
acoplables a voluntad, a cada uno de los lados de la ma  
máquina sobre el eje de salida de fuerza de la misma.  
Estas herramientas estan constituidas por una helice de  
10 palas y presentan un eje hueco, mediante el cual se an  
clan al eje de salida de fuerza. En posición atrasada  
con respecto a las dos herramientas descritas, y de for  
ma centrada, se encuentran un aporcador, el cual esta  
constituido por dos platos en disposición angular, pre  
15 sentando medios de regulación de su ángulo de apertura.

Para ayudar a la comprensión de la idea expu  
20 exta, se acompaña a la presente Memoria Descriptiva,  
como parte integrante de la misma de un juego de dibu  
jos en los cuales se representa el objeto de la inven  
ción, sin que deba entenderse que la representación  
grafica aludida constituye una limitación de las carac  
25 teristicas peculiares de esta solicitud. La figura  
primera representa, de forma esquimatica, como se dis  
ponen el conjunto de herramientas en la maquina porta  
til . En dicha figura se comprueba como acoplado al eje  
de salida de fuerza-2- de la maquina-1- se acoplan sen  
30 das herramientas-3- constituidas por unas helices de

1      las palas .De forma centrada con relación a dichas heli-  
ces de palas -3-, y en la parte posterior de la maqui-  
na-1- se dispone un aporcador-4- .

5                      Las figuras segunda y tercera representa una  
vista de perfil y una vista de frente, respectivamen-  
te, de las helices de palas. En dichas figuras se <sup>.....</sup>com-  
prueba como las helices de palas-3- se encuentran cons-  
tituidas por un nucleo o eje hueco-6-, provisto de me-  
10      dios de fijación-7- al eje de salida de fuerza-2- de  
la maquina-1- y por tres palas-5- alabeadas, las que--  
les , al margen de remover la tierra , por su <sup>.....</sup>especial  
inclinación, dirigen la tierra hacia el centro de <sup>.....</sup>am-  
15      bas palas.

                    Las figuras cuarta y quinta representa a la  
herramienta en una vista lateral y la figura número  
cinco a la misma herramienta en una vista en alzado  
20      superior. En ambas figuras se observa como el aporca-  
dor-4- esta constituida por sendos platos-8- dispues-  
tos de forma angular y relacionados por una pletina-9-  
delantera que fija la herramienta a la maquina-1- y pos-  
25      teriormente por un juego de pletinas-10-, articuladas  
en su punto medio y provistas en dicho punto de un dis-  
positivo de retención-11- que junto a los orificios  
previstos en la zona de anclaje de los platos-8- a la  
pletina-9- delantera, determinan el angulo relativo  
30

1  
  
  
  
5  
  
  
10  
  
  
15  
  
  
20  
  
  
25  
  
  
30

entre las placas-8- y en consecuencia la anchura del surco constituido.

De la explicación de dibujos que antecede ya se deduce de una forma práctica la constitución y el funcionamiento del dispositivo, que es como sigue: al laborar la tierra, las helices-3- delanteras producen una roturación del terreno, a la vez que un desplazamiento de la tierra roturada, por efecto del alabeo de las palas-5- de las helices-3-, hacia el centro de la maquina-1-. Posteriormente el aporcador-4- realiza el surco flanqueado de los correspondientes caballones, siendo la anchura del mencionado surco, función del ángulo entre placas-8- del aporcador.

No se considera necesarios hacer más extensa esta descripción para que cualquier persona perita en la materia comprenda perfectamente la idea que se desea patentar, así como las ventajas que de su realización industrial han de derivarse y que brevemente aludidas en su aspecto más interesante podemos cifrarla, aparte de la sencilla construcción de las herramientas y su fácil aplicación a la maquina, como una obtención de unos caballones consistentes derivados del desplazamiento hacia el interior de la tierra por las helices rotatoras.

Por lo hasta ahora expuesto es evidente que el Mo-

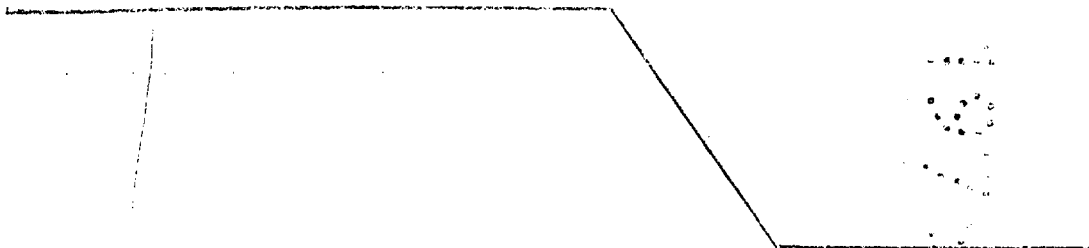
1

delo que ahora se solicita adquiere una utilidad práctica singular por el beneficio o efecto nuevo que aporta a la función a que se destina.

5

Por todo ello, y para evitar posibles imitaciones, se presenta esta solicitud, pidiendo la explotación en exclusiva de la idea descrita, de acuerdo con las consideraciones y puntos que se desean reivindicar y que se concretan en las paginas siguientes.

10



15

20

25

30

1 Hecha la descripción a que se refiere la memoria  
que antecede, es preciso insistir en que los detalles de  
realización de la idea expuesta, pueden variar, es decir,  
que pueden sufrir pequeñas alteraciones, basadas siempre  
5 en los principios fundamentales de la idea, que son en esen-  
cia los que quedan reflejados en los párrafos de la descrip-  
ción hecha. En efecto, el Artículo 48 del Estatuto vigente  
sobre Propiedad Industrial, establece como no patentables,  
en su apartado tercero, "los cambios de forma, dimensiones,  
10 proporciones y materias de un objeto ya patentado" fijando  
así el criterio del legislador en el sentido de que paten-  
tada una idea que pueda dar lugar a una realidad práctica  
e industrializable, nadie podrá apoyarse en ella para, a  
pretexto de haber introducido ligeras modificaciones, pre-  
sentarla como nueva y propia.

15 Este principio, en cuanto al alcance de la protec-  
ción del objeto patentado se refiere, se halla confirmado  
por numerosas Sentencias del Tribunal Supremo, y entre  
ellas, como más terminantes, en las de fechas 16 de octubre  
20 de 1954, 23 de enero de 1959, 20 de marzo de 1964 y otras.

Establecido el concepto expresado, en cuanto a la  
amplitud que debe darse a la protección solicitada, se re-  
dacta a continuación la Nota de Reivindicaciones, de acuer-  
do con lo que se establece en el último párrafo del apar-  
25 tado tercero del Artículo 100 de la Ley, sintetizando así  
las novedades que se desean reivindicar:

#### NOTA DE REIVINDICACIONES

30 En resumen, el privilegio de explotación exclusi-  
va que se solicita, recaerá sobre las reivindicaciones si-  
guientes:

1

1.- APERO PARA LABORES AGRICOLAS, APLICABLE A MAQUINAS PORTATILES, caracterizado esencialmente por el hecho de estar constituido por dos herramientas independientes acopladas una a cada lado de la máquina, sobre el eje de salida de fuerza, cada una de cuyas herramientas está constituida por una hélice de palas, dotadas de un eje hueco a través del cual se fija sobre dicho eje de salida de fuerza, combinándose dichas dos herramientas con un aporcador, dispuesto en una posición atrassada central, constituido por dos platos en disposición angular, con medios que posibilitan su regulación de apertura angular para determinar el ancho del surco.

5

10

15

2.- Se reivindica por último como objeto sobre el que ha de recaer el Modelo de Utilidad que se solicita: APERO PARA LABORES AGRICOLAS, APLICABLE A MAQUINAS PORTATILES.

20

Todo conforme queda descrito y reivindicado en la presente memoria descriptiva que consta de nueve páginas mecanografiadas y dibujos adjuntos.

25

Madrid, 27 octubre 1.978

BERNARDO UNGRIA

P.P.



30

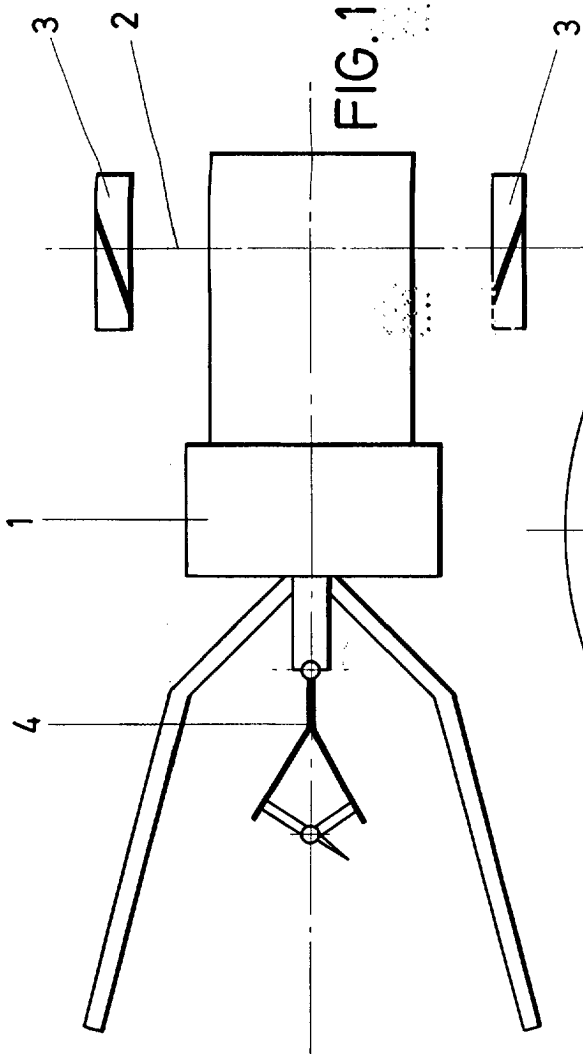


FIG. 1

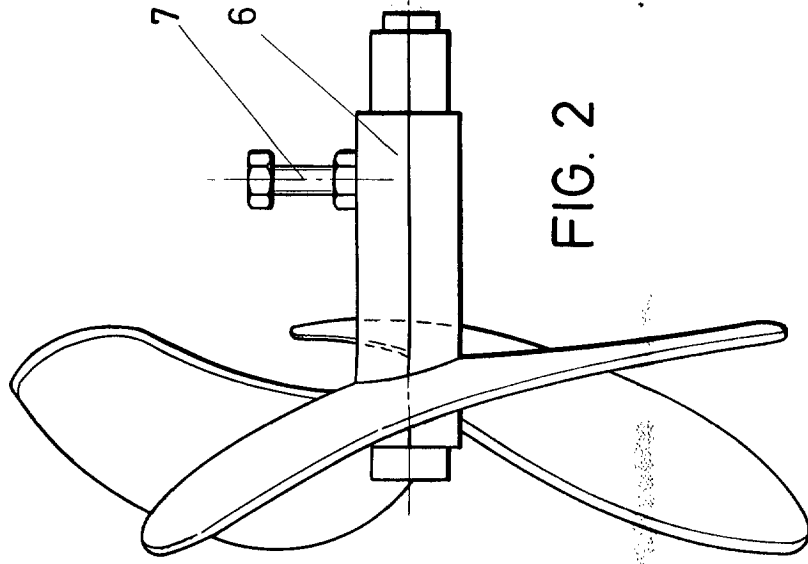


FIG. 2

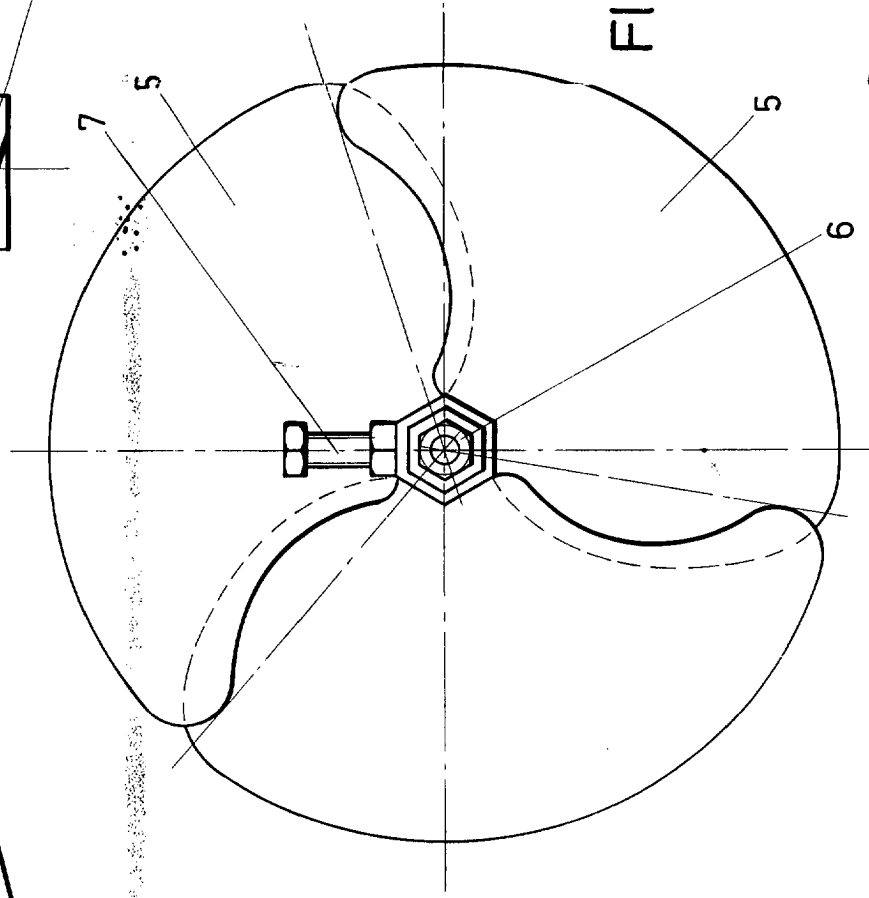


FIG. 3

ESCALA VARIABLE  
Madrid, 27 de Octubre de 1970  
BERNARDO UNGRIA  
P. P.

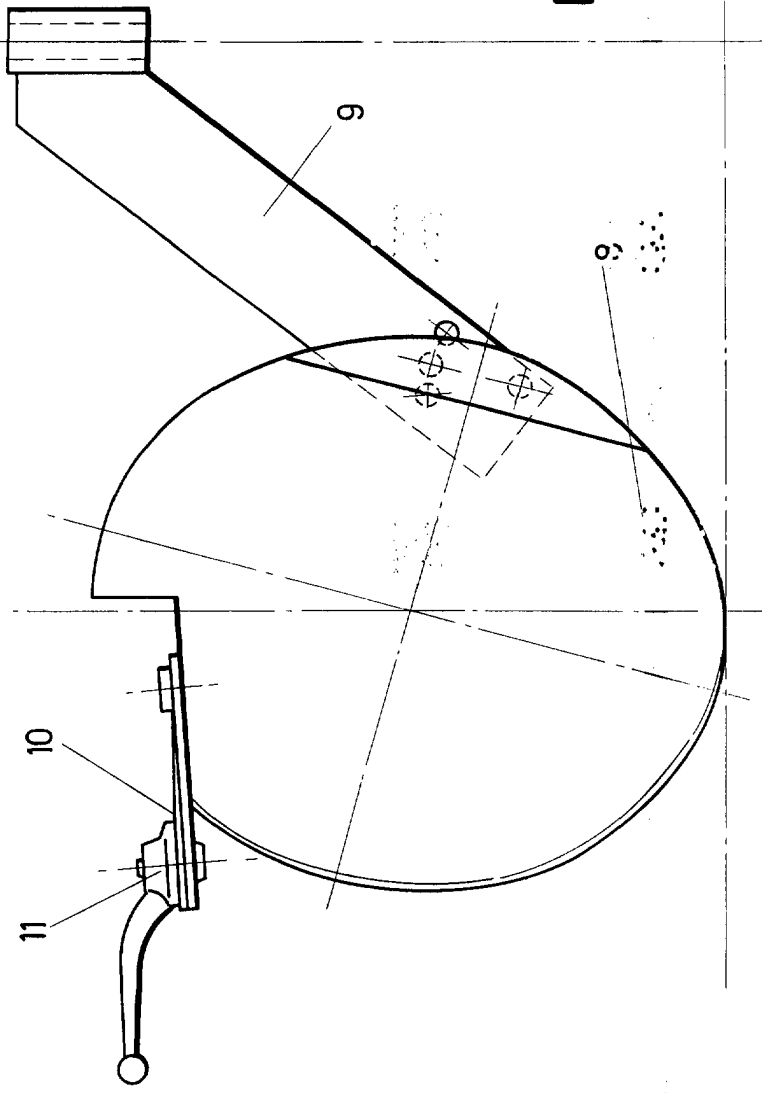


FIG. 4

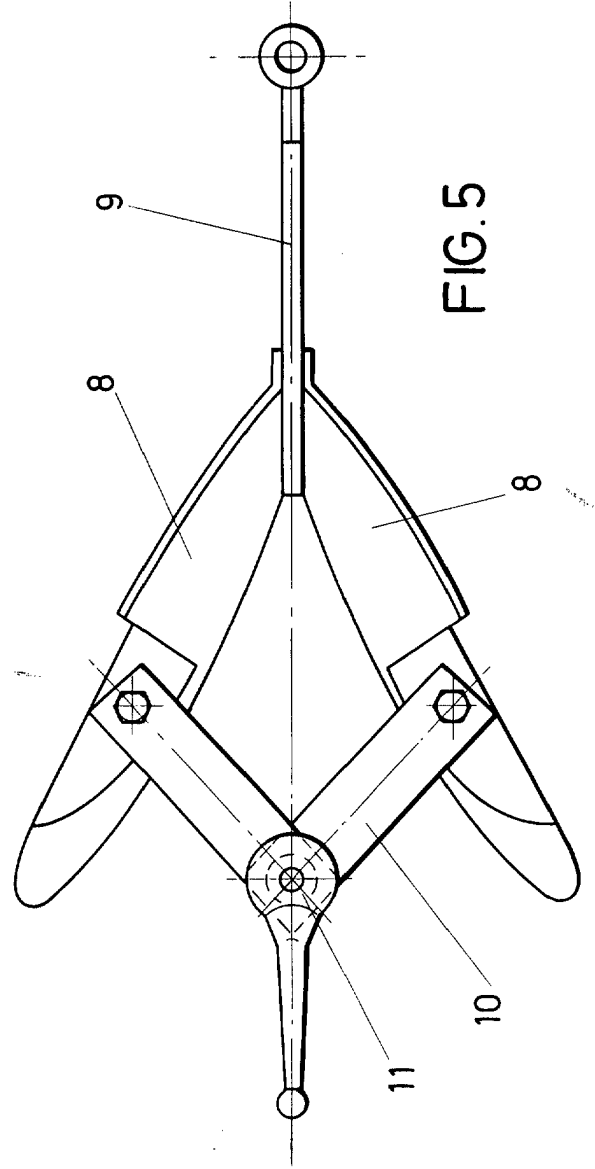


FIG. 5

ESCALA VARIABLE

Madrid, 27 de Octubre, 1928

BERNARDO UNGRIA  
P. P.