



ESPAÑA

19	ES	11	NUMERO	10	Y
		21	239.064		
		22	FECHA DE PRESENTACION		
			27.10.78		

239064
MODELO DE UTILIDAD

30	PRIORIDADES:	32	FECHA	39	PAIS
31	NUMERO				

47	FECHA DE PUBLICIDAD	81	CLASIFICACION INTERNACIONAL
			Fig B

52	TITULO DE LA INVENCIÓN
"DISPOSITIVO POSICIONADOR PARA APARATOS DOMESTICOS MURALES ABATIBLES"	

71	SOLICITANTE (S)
EXTEND, S.A.	

DOMICILIO DEL SOLICITANTE	
Avda. Santa Coloma, 39-41.- SANTA COLOMA DE GRAMANET (Barcelona)	

72	INVENTOR (ES)

73	TITULAR (ES)

74	REPRESENTANTE
D. BERNARDO UNGRIA GOIBURU	

1 El Estatuto vigente sobre Propiedad Industrial, de
26 de Julio de 1929, en su texto refundido publicado el 30
de Abril de 1930, establece los caracteres de patentabili-
5 objeto obtener ventajas sobre lo ya conocido, admitiendo
por consiguiente como patentables, las nuevas máquinas, a-
paratos, instrumentos, procesos de fabricación, etc. La am-
plitud de conceptos previstos como patentables, ha llevado
al legislador a aclarar (Artº. 46) que la enumeración con-
10 tenida en dicho cuerpo legal es puramente enunciativa y no
limitativa, haciéndola extensiva incluso a los descubrimien-
tos de tipo científico (Artº. 47).

15 El Decreto de 26 de Diciembre de 1947, recogiendo
la Orden de 18 de Noviembre de 1935, confirma el criterio
legal de que también serán patentables los instrumentos, ob-
jetos, o partes de los mismos, que aporten a la función a
que son destinados, un beneficio o efecto nuevo, y en defi-
nitiva que constituyan una mejora sustancial sobre lo ante-
riormente conocido.

20 Pues bien, a tenor de lo expuesto, y en base al ar-
ticulado que recoge los conceptos expresados, debe conside-
rarse, que la invención a que se refiere la presente memo-
ria, constituye una novedad industrial, con características
y ventajas que la hacen merecedora del privilegio de explo-
25 tación exclusiva que por ella se solicita, premiando así
los méritos de quien aporta a la industria del país una me-
jora efectiva y precisamente comprendida entre las enuncia-
das por la Ley como patentables. (Arts. 46 y 47 en relación
con el 171, en su nueva redacción afectada por la Orden de
30 18 de Noviembre de 1.935).

1 Los anclajes para aparatos murales de tipo domés-
tico tales como secadoras de ropa, campanas extractoras,
etc., suelen determinar una posición fija e inamovible del
aparato, de modo que en estado de reposo ocupan el mismo -
3 espacio que en posición de uso, lo cual representará un in-
conveniente.

 Se trata pues de que dichos anclajes permitan un
abatimiento hacia la vertical en el estado de reposo, lo
cual proporciona un espacio libre puesto que dichos aparatos
10 suelen poseer escasa altura, por otra parte, en el ca-
so de las secadoras, es necesario separar ligeramente el a-
parato en sí respecto a las varillas destinadas a sustentar
la ropa a secar, en el momento de colocarla y extraerla.

 El objeto del presente registro consiste en unas
15 cartelas que provistas de unas ranuras y unos rebajes con-
venientemente dispuestos, posicionan al aparato en la hori-
zontal mientras su uso, ligeramente elevado durante el mo-
mento de colocar y extraer la ropa de las varillas que tam-
bién sustenta y verticalmente en su estado de reposo.

20 El dispositivo en cuestión está constituido por
dos cartelas dispuestas alineadas y en voladizo, cuyo borde
superior está afectado por una ranura sensiblemente incli-
nada hacia afuera que se acoda horizontalmente hacia la ba-
se de sustentación.

25 Dicha ranura constituye el alojamiento para dos
ejes coaxiales de pivotamiento que están solidarios en la
carcasa del aparato.

 La carcasa incorpora un frente paralelo al eje de
pivotamiento que es antagónico a un entrante previsto en el
30 extremo libre del borde superior de la cartela.

1 En dicho entrante se ha previsto un fondo inclinado
do que permite dos posiciones para la carcasa del aparato do-
méstico, una de las posiciones la define el extremo más pro-
fundo, mientras que la otra está determinada por un rebaje
5 que afecta el extremo más elevado.

 El eje de pivotamiento de la carcasa del aparato
doméstico está situado entre los laterales de una entalla -
cuyo fondo determina el frente antagónico al entrante de la
cartela.

10 Las dimensiones de dicha entalla son las suficien-
tes para alojar la cartela pivotando los ejes de la carcasa
hasta una posición vertical de la misma.

 Cada una de las cartelas incorporan un ala parale-
la cuyo borde superior está situado a inferior nivel que el
15 borde correspondiente de la cartela.

 Dicho borde del ala está afectado por una ranura
que se acoda horizontalmente hacia el extremo libre del ala
que sirve para alojar un eje al que se solidariza transver-
salmente una pluralidad de varillas.

20 En el extremo libre del borde inferior del ala se
ha previsto un diente de apoyo antagónico a una barra para-
lela al eje, la cual se solidariza a las varillas transver-
sales.

25 Con objeto de ilustrar convenientemente cuanto he-
mos expuesto, se acompaña a la presente memoria descriptiva
y formando parte integrante de ella, dos hojas de dibujos
en los que de un modo esquemático se ha representado un e-
jemplo ilustrativo, no limitativo de las posibilidades prác-
ticas de realización.

30 En la figura 1 se muestra una vista en perspectiva

1 donde pueden apreciarse los principales componentes del conjunto.

En la figura 2 aparece un detalle del anclaje en la posición de uso.

5 En la figura 3 aparece un detalle del anclaje en la posición de colocación y extracción de la ropa.

En la figura 4 aparece un detalle del anclaje en la posición de reposo.

10 En base a las figuras cabe señalar: 1, carcasa; 2, frente de la entalla; 3, entalla; 4, eje de pivotamiento; 5, extremo más profundo del entrante; 6, extremo más elevado del entrante; 7, ranura; 8, diente de apoyo; 9, ala paralela; 10, varillas; 11, barra paralela; 12, eje; 13, cartela y 14, ranura.

15 Las cartelas 13 se solidarizan a la pared quedando en voladizo, en cuya ranura 14 se aloja el eje de pivotamiento 4, mientras que sobre el extremo más profundo 5 del entrante se apoya el frente 2 de la carcasa 1 determinando en ella una posición horizontal.

20 Las alas 9 se sitúan en la zona intermedia entre las cartelas 13, en su ranura 7 se alojan los extremos del eje 12, mientras que sobre el diente 8 se apoya la barra 11.

Entre el eje 12 y la barra 11 que son paralelos se solidarizan las varillas 10 que se mantienen horizontales en su posición de uso.

25 Para colocar y extraer la ropa a secar, es necesario separar ligeramente la carcasa 1 de las varillas 10, esto se consigue traccionando manualmente dicha carcasa 1 con lo que se produce un desplazamiento del eje de pivotamiento 4 a lo largo de la ranura 14 y un desplazamiento del frente

30

1 2 desde el extremo más profundo 5 de la manura de la cartela 13 al extremo más elevado 6.

5 Tal desplazamiento determina una elevación del lado frontal de la carcasa 1, separándola de las varillas 10 y permitiendo su acceso.

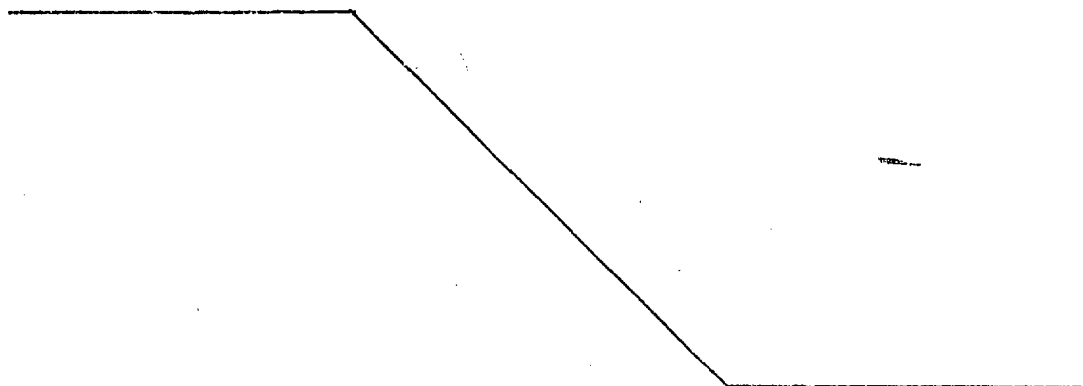
10 Para el plegado del conjunto basta con estirar de las varillas 10 para extraer la barra 11 del diente 8, y - descender hasta la vertical los extremos libres de las varillas 10, posteriormente se eleva ligeramente la carcasa 1 para extraer el frente 2 del extremo más elevado 6 del entrante de la cartela 13 y descenderla hasta la vertical aproximándola hacia la pared, quedando así todo el conjunto recogido ocupando un mínimo espacio.

15 No se considera necesario hacer más extensa esta descripción para que cualquier persona perita en la materia comprenda perfectamente cual es el objeto que se desea registrar, así como las ventajas que de su realización industrial han de derivarse.

20 Por todo ello y para evitar posibles imitaciones se presenta esta solicitud, pidiendo la explotación exclusiva del objeto descrito de acuerdo con las consideraciones y puntos que se desean reivindicar, que se concretan en las páginas siguientes.

25

30



1 Hecha la descripción a que se refiere la memoria
que antecede, es preciso insistir en que los detalles de
realización de la idea expuesta, pueden variar, es decir,
que pueden sufrir pequeñas alteraciones, basadas siempre
5 en los principios fundamentales de la idea, que son en esen-
cia los que quedan reflejados en los párrafos de la descrip-
ción hecha. En efecto, el Artículo 48 del Estatuto vigente
sobre Propiedad Industrial, establece como no patentables,
en su apartado tercero, "los cambios de forma, dimensiones,
10 proporciones y materias de un objeto ya patentado" fijando
así el criterio del legislador en el sentido de que paten-
tada una idea que pueda dar lugar a una realidad práctica
e industrializable, nadie podrá apoyarse en ella para, a
pretexto de haber introducido ligeras modificaciones, pre-
15 sentarla como nueva y propia.

Este principio, en cuanto al alcance de la protec-
ción del objeto patentado se refiere, se halla confirmado
por numerosas Sentencias del Tribunal Supremo, y entre -
ellas, como más terminantes, en las de fechas 16 de octubre
20 de 1954, 23 de enero de 1959, 20 de marzo de 1964 y otras.

Establecido el concepto expresado, en cuanto a la
amplitud que debe darse a la protección solicitada, se re-
dacta a continuación la Nota de Reivindicaciones, de acuer-
do con lo que se establece en el último párrafo del apar-
tado tercero del Artículo 100 de la Ley, sintetizando así
25 las novedades que se desean reivindicar:

NOTA DE REIVINDICACIONES

30 En resumen, el privilegio de explotación exclusi-
va que se solicita, recaerá sobre las reivindicaciones si-
guientes:

1 1ª.- "DISPOSITIVO POSICIONADOR PARA APARATOS DO-
MESTICOS MURALES ABATIBLES".- caracterizado esencialmente
porque está constituido por sendas cartelas dispuestas en
5 voladizo cuyo borde superior está afectado por una ranura
sensiblemente inclinada hacia afuera que acodándose horizon-
talmente hacia la base de sustentación constituye alojamien-
to para sendos ejes coaxiales de pivotamiento solidarios en
la carcasa del aparato doméstico, el cual incorpora un fren-
te paralelo al eje de pivotamiento antagónico a un entrante
10 previsto en el extremo libre del borde superior de la carte-
la, habiéndose previsto en dicho entrante un fondo inclinado
que define dos posiciones para la carcasa del aparato domés-
tico, una de ellas determinada por el extremo más profundo
y la otra por un rebaje que afecta el extremo más elevado.

15 2ª.- "DISPOSITIVO POSICIONADOR PARA APARATOS DO-
MESTICOS MURALES ABATIBLES".- según reivindicación anterior
caracterizado esencialmente porque el eje de pivotamiento
de la carcasa del aparato doméstico está situado entre los
laterales de una entalla cuyo fondo determina el frente an-
20 tagónico al entrante de la cartela, siendo las dimensiones
de dicha entalla capaces de alojar la cartela pivotando el
eje de la carcasa hasta una posición vertical de la misma.

25 3ª.- "DISPOSITIVO POSICIONADOR PARA APARATOS DO-
MESTICOS MURALES ABATIBLES".- según reivindicaciones ante-
rioras caracterizado esencialmente porque cada una de las
cartelas incorporan un ala paralela cuyo borde superior es-
tá situado a inferior nivel que el borde correspondiente de
la cartela, estando dicho borde del ala afectado por una ra-
nura que se acoda horizontalmente hacia el extremo libre del
30 ala que determina alojamiento para un eje al que se solida-

1 riza transversalmente una pluralidad de varillas; habiéndose
previsto en el extremo libre del borde inferior del ala un
diente de apoyo antagónico a una barra paralela al eje y so
lidarizada a las varillas transversales.

5 4a.- Se reivindica por último como objeto sobre
el que ha de recaer el Modelo de Utilidad que se solicita:
"DISPOSITIVO POSICIONADOR PARA APARATOS DOMESTICOS MURALES
ABATIBLES".

10 Todo conforme queda descrito y reivindicado en la
presente memoria descriptiva que consta de nueve páginas me
canografiadas y dibujos adjuntos.

Madrid, 27 de octubre de 1.978
BERNARDO UNGRIA

P.P.



15

20

25

30

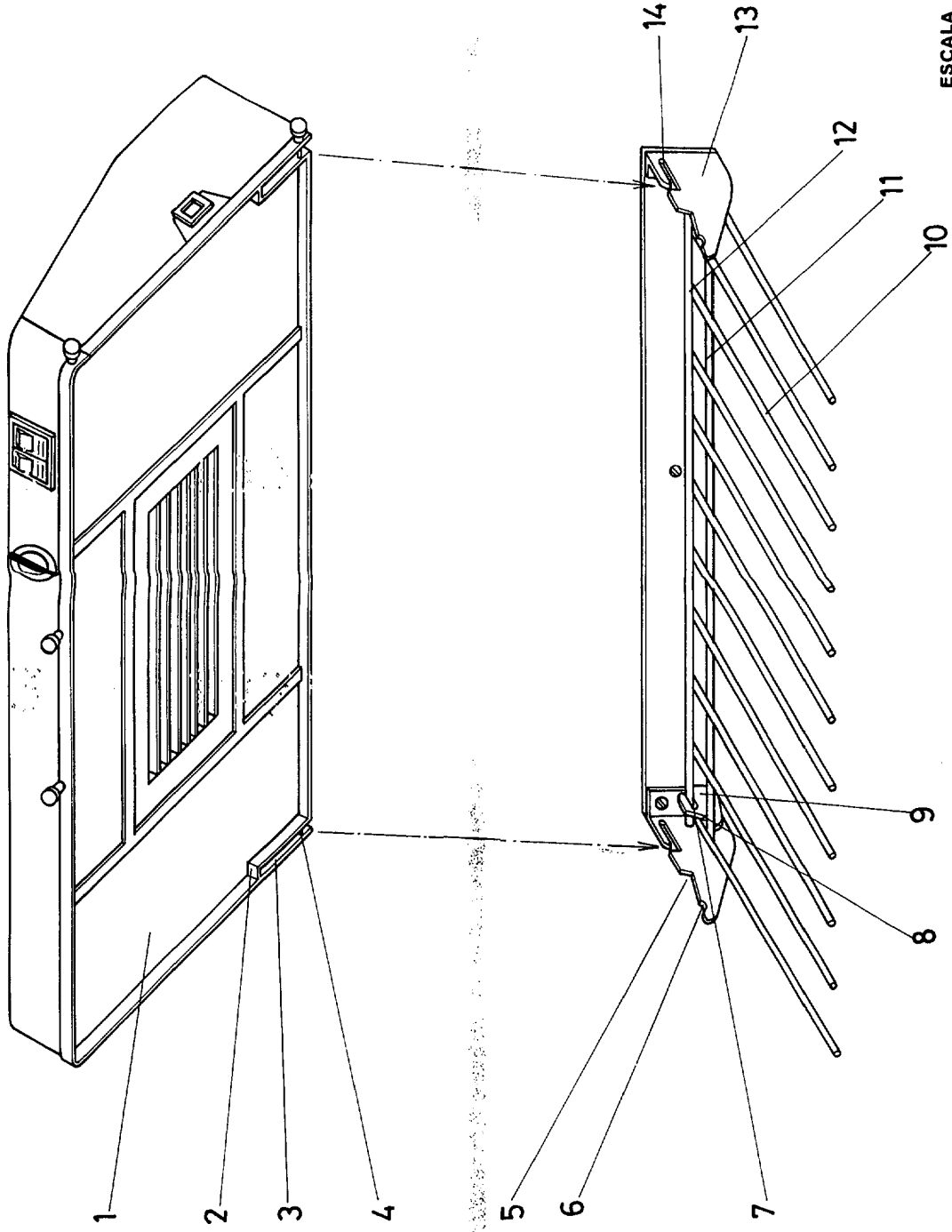
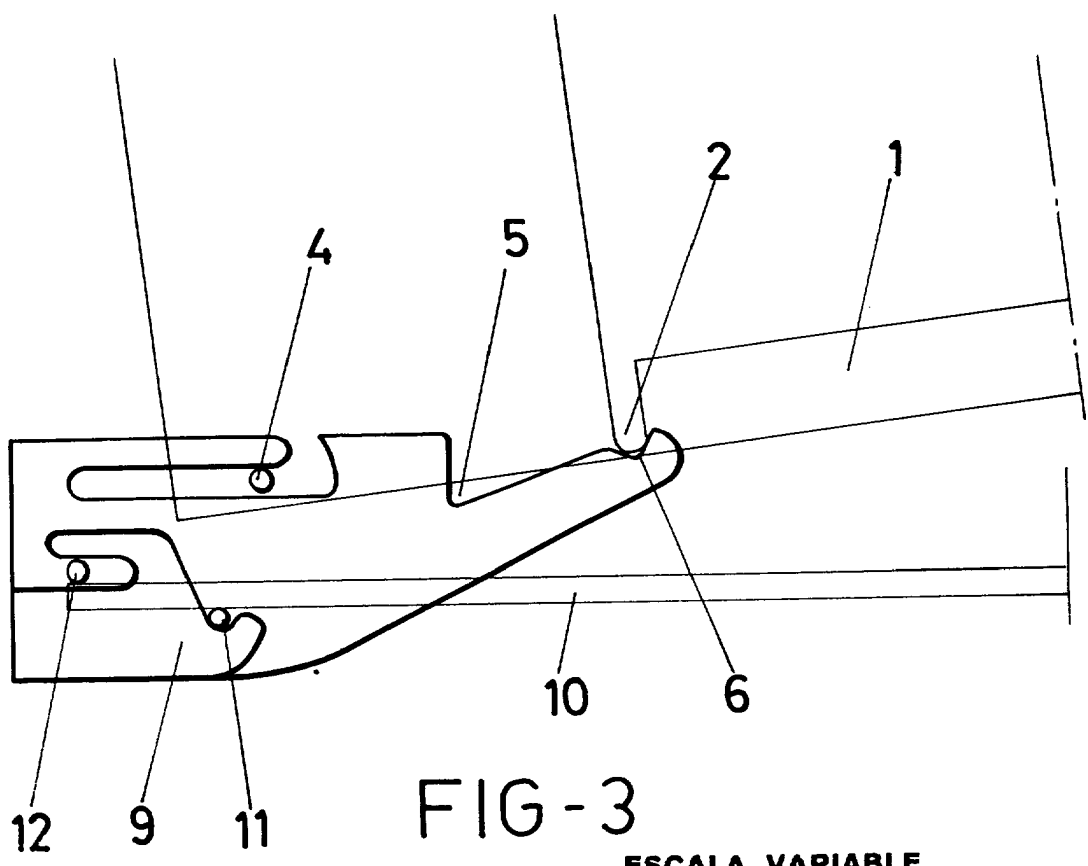
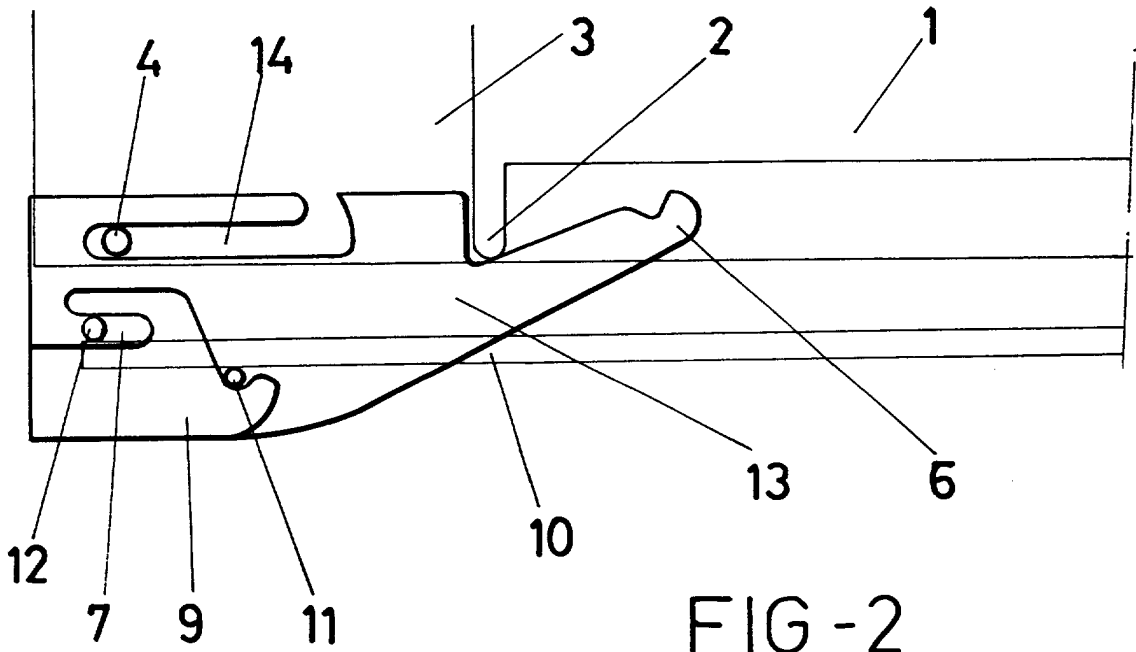


FIG -1

ESCALA VARIABLE
Madrid, 27 de octubre de 1978
BERNARDO UNGRIA
p. p.



ESCALA VARIABLE
Madrid, 27 de octubre de 1978
BERNARDO UNGRIA
P.P.

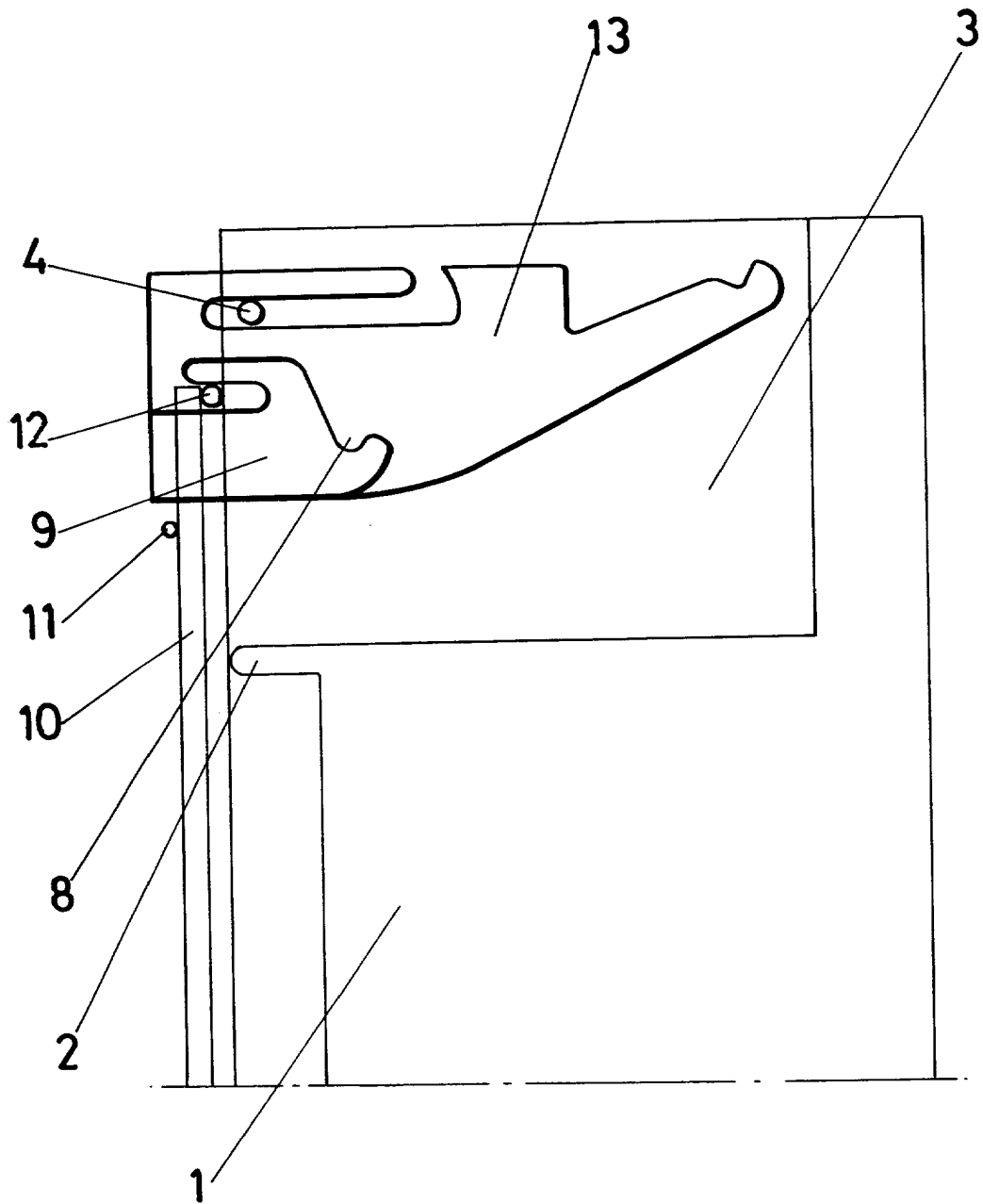


FIG -4

ESCALA VARIABLE
Madrid, 27 de octubre de 1978
BERNARDO UNGRIA
P.P.