

MINISTERIO DE INDUSTRIA Y ENERGIA

Registro de la Propiedad industrial



ESPAÑA

(19) ES	(17) 239049	(10) Y
(21)	(22) FECHA DE PRESENTACION	
(22)	27 - Octubre - 1.978	

MODELO DE UTILIDAD

Concedido el Registro de acuerdo con los datos que figuran en la presente descripción y según el contenido de la memoria adjunta.

(30) PRIORIDADES:	(31) NUMERO	(32) FECHA	(33) PAIS
-------------------	-------------	------------	-----------

(47) FECHA DE PUBLICIDAD	(51) CLASIFICACION INTERNACIONAL
	B44C

(54) TITULO DE LA INVENCIÓN

"UTIL PARA ENFELADO DE PAREDES Y SIMILARES"

(71) SOLICITANTE (S)

D. Francisco Insua Robles

DOMICILIO DEL SOLICITANTE

MADRID.- Cuevas de Almanzora, 46

(72) INVENTOR (ES)

el solicitante

(73) TITULAR (ES)

el solicitante

(74) REPRESENTANTE

DON VICENTE OCHOA SOUTO

M E M O R I A D E S C R I P T I V A
=====

La presente invención, según se deduce del -
enunciado de esta Memoria Descriptiva, se refiere a un
útil especialmente concebido para colaborar en las ope-
raciones de entelado de paredes y similares.

5 Los sistemas convencionales de entelado de -
paredes y similares, están a punto de ser sustituidos
por un nuevo procedimiento consistente en la utiliza-
ción de un perfil de especiales características reivin-
10 dicado por el mismo solicitante en un Modelo de Utili-
dad anterior, estando este perfil destinado a enmarcar
la superficie o superficies a entelar y presentando --
dentro de sus características un corte longitudinal --
que permite el acceso al interior hueco del mismo del
borde sobrante de la tela.

15 La introducción de la tela a través del men-
cionado corte longitudinal del perfil resulta dificultosa
por la propia posición del mismo contra el techo,
suelo o acodamiento de la pared, dado que dicho corte
está precisamente orientado hacia estos elementos, pa-
20 ra que no resulte visible en condiciones normales. El
útil para entelado de paredes que la invención propone
constituye un elemento idóneo para tal operación, per-
mitiendo una realización sumamente rápida y sencilla.

 Para ello el mencionado útil cuenta con un
25 mango o asidero que se prolonga en un cuerpo laminar -
rígido, preferentemente de chapa, el cual tras un sua-
ve acodamiento termina en un sector curvado semicilín-
dricamente, Así pues, este cuerpo laminar adopta una -
configuración rectangular, de tal manera que el borde
30 libre de su sector curvado semicilíndricamente ofrece
un borde recto.

En estas condiciones, el trozo sobrante de -
la tela, una vez que ésta ha sido debidamente fijada a
la capa de adhesivo del perfil, se pliega sobre el bor
35 de operante del útil para proceder a su introducción -
en el interior del perfil a través del corte longitudi
nal del mismo, de manera que, una vez afectuada esta -
penetración, basta con deslizar longitudinalmente el -
útil a lo largo del perfil para que todo el borde so-
40 brante de la tela quede alojado en el mismo.

De lo anteriormente expuesto se deduce que,
evidentemente, esta operación resulta sumamente rápida
a la vez que no ofrece ningún tipo de dificultad.

Para complementar la descripción que se está
45 realizando y con objeto de ayudar a una mejor compren
sión de las características del invento, se acompaña -
la presente Memoria Descriptiva, como parte integrante
de la misma, de una hoja única de planos en la que con
carácter ilustrativo y no limitativo, se ha representa
50 do lo siguiente:

La figura 1, muestra una vista en alzado --
frontal del útil para entelado de paredes y similares,
objeto de la presente invención.

La figura 2, muestra una vista en perfil del
55 mencionado útil.

La figura 3, muestra finalmente un detalle -
de aplicación del citado útil sobre el perfil de fija
ción de la tela.

A la vista de estas figuras puede observarse
60 como el útil cuenta con un mango -1- que puede adoptar
cualquier configuración adecuada para cumplir a satis
facción su función de asidero, prolongándose esta man
go -1- en un cuerpo laminar -2- de contorno rectangu-

lar, en el que tras un suave acodamiento -3- se establece un sector terminal -4- de configuración semicilíndrica y determinante de un borde libre recto -5- que constituye el borde de aplicación sobre la tela -6-.

De acuerdo con esta estructuración y según -- puede observarse gráficamente en la figura -3-, la tela -6- debidamente adherida al perfil -7- que a su vez -- está fijado a la pared -8- recibe por su zona sobrante -9- al obrde -5- del útil, el cual permite la fácil -- introducción del mencionado borde sobrante -9- en el interior -10- del perfil -7- quedando dicho borde totalmente alojado en el perfil con lo que el entelado ofrece un perfecto acabado.

La forma curvada del sector terminal -4- del útil permite efectuar fácilmente esta introducción mediante una simple basculación del útil, permitiendo un fácil acceso de su borde -5- al interior del perfil -- -7- a pesar de la disposición de este perfil perfectamente encajado entre la pared y el techo, en el ejemplo de realización elegido.

= N O T A =
=====

Se declaran de novedad las siguientes

=R E I V I N D I C A C I O N E S=
=====

85 1ª.- Util para entelado de paredes y similares, esencialmente caracterizado por estar constituido mediante un mango que se prolonga en un cuerpo laminar, preferentemente de chapa, el cual adopta un contorno rectangular y presenta, tras un ligero acodamiento, un
90 sector terminal curvado semicilíndricamente determinante de un borde recto de incidencia sobre la tela.

 2ª.- UTIL PARA ENTELADO DE PAREDES Y SIMILARES.

 Todo ello tal y como se describe y reivindica en la Presente Memoria Descriptiva que consta de --
95 cuatro hojas debidamente mecanografiadas por una sola de sus caras y debidamente numeradas.

Madrid, 27 de Octubre de 1.978

VICENTE OCHOA
P.P.



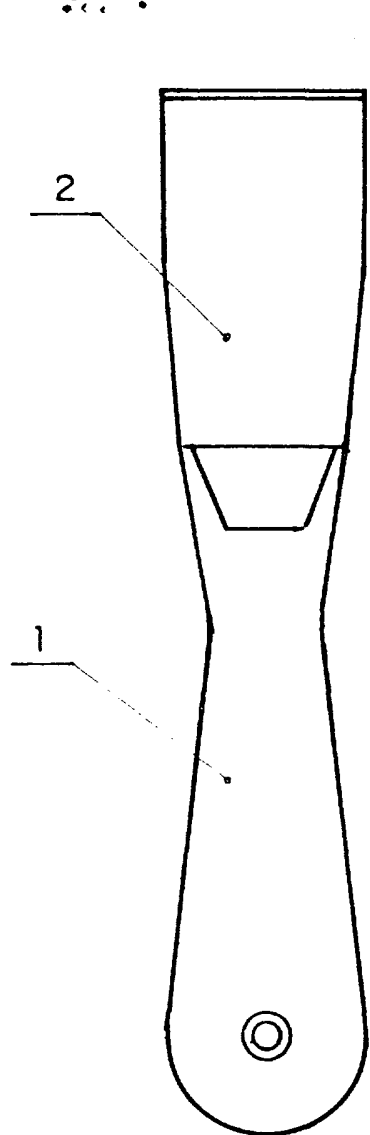


Fig. 1

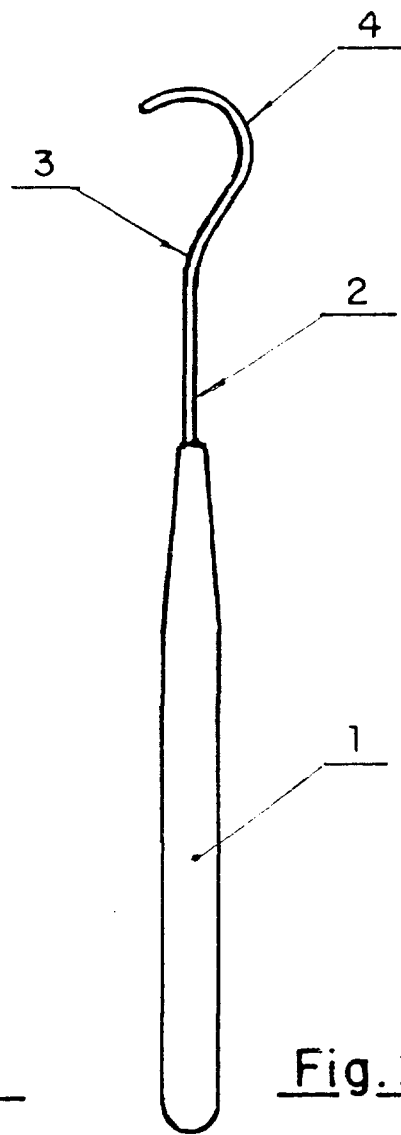


Fig. 2

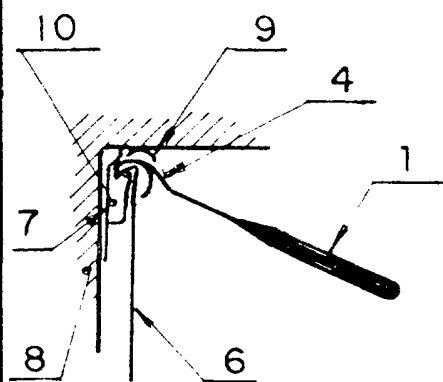


Fig. 3

Madrid a

27 OCT. 1978

VICENTE OCHOA
P.P.