

AÑO 1957.

Expediente núm. _____



23 9030

REGISTRO DE LA PROPIEDAD INDUSTRIAL

CERTIFICADO DE ADICION

MEMORIA DESCRIPTIVA

que se acompaña a la solicitud de

un **CERTIFICADO DE ADICION** en España,

a favor de

Don José Rafanell Mas, de nacionalidad
española domiciliado en Barcelona
calle de Manigua núm. 64

por:

MEJORAS en el objeto de la patente principal núm. 232.336
que fué concedida en 2 de Marzo de 1957 por
« PERFECCIONAMIENTOS EN LA CONSTRUCCION DE LOS TAGOS
DE TELARES DE GARROTE ».

Nº 262

Agente Sr. JAIME ISERN MIRALLES.



239030

C E R T I F I C A D O
D E
A D I C I Ó N

por "MEJORAS EN EL OBJETO DE LA PATENTE PRINCIPAL N° 232.336",
por "PERFECCIONAMIENTOS EN LA CONSTRUCCIÓN DE LOS TACOS DE TE-
LARES DE GARROTE", a favor de DON JOSÉ RAFANELL MAS, de nacio-
nalidad española, domiciliado en BARCELONA, calle de Manigua,
número 64, 2º.

- / -

MEMORIA DESCRIPTIVA

El presente perfeccionamiento se refiere a unas mejo-
ras en el objeto de la patente principal n° 232.336, por "per-
feccionamientos en la construcción de los tacos de telares de
garrote".

5. En la patente principal se reivindica una nueva cons-
trucción de tacos para telar de garrote, de acuerdo con la
cual los tacos de telar son constituidos a base de dos piezas
metálicas acopladas de modo desmontable de manera que al sol-
tarlas resulta posible substituir los medios de apoyo del taco
en disposición deslizante sobre los dispositivos de guía del
- 10.

239030



- telar cuando el desgaste de estos medios la hace necesario.
- Ahora se ha encontrado que, conservando la misma esencialidad de formar el taco a base de cuerpos huecos o cajas de chapa metálica acopladas, en las que se ha previsto alojamientos para el montaje en disposición sustituible de las partes que sufren más desgaste durante el funcionamiento del taco, se puede simplificar la construcción de la parte metálica con el objeto de facilitar las operaciones de sustitución de dichas partes recambiables.
- 5.
10. Por consiguiente, el objeto de los presentes perfeccionamientos es construir los tacos de la patente principal nº 232.336, introduciendo unas mejoras que consisten en hacer los armazones con alojamientos de manera que se pueden insertar y fijar en ellos piezas recambiables de materiales adecuados para su trabajo. Otra mejora es el poder poner los casquillos mencionados en la patente principal suprimiendo los casquillos metálicos.
- 15.
20. De acuerdo con el perfeccionamiento, la caja de chapa metálica que forma el armazón del taco es provista de alojamientos que tienen salida al exterior de manera que se puede insertar y fijar en ellos piezas recambiables de materiales nobles provistas de los medios adecuados para el acoplamiento deslizando del taco con los correspondientes dispositivos de guía del telar, de manera que no es necesario desmontar las partes metálicas del taco para la sustitución de dichas piezas recambiables.
- 25.
30. En ciertos casos, además de las aberturas de montaje de las piezas sustituibles, dichos alojamientos también presentan aberturas por las que resultan expuestos dichos medios de acoplamiento y permiten el paso de las guías del telar.

239030



5. En una realización el alojamiento de montaje de las piezas de material noble está desarrollado a modo de cada paralelepípedica que presenta en caras enfrentadas, aberturas para el paso de las guías del telar, y piezas alargadas de material noble provistas de taladros para el paso de dichas guías y montadas en las citadas caras enfrentadas de manera que sus taladros coinciden con las aberturas de las caras, habiéndose previsto dispositivos de trabazón que mantienen espaciados los extremos de las piezas alargadas. La abertura de entrada de las piezas de material noble es adyacente a las dos caras provistas de aberturas para las guías del telar.

10.

15. En una realización alternativa, el alojamiento para las piezas de material noble es una cavidad que desemboca al exterior del cuerpo del taco en dirección del movimiento de éste, donde se acopla una pieza de material noble provista de abertura receptora de la barreta del telar.

20. Para facilitar la explicación se acompaña a la presente memoria una lámina de dibujos en los que se ha representado unas realizaciones esquemáticas, no limitativas del alcance del perfeccionamiento.

En los dibujos:

la figura 1 es una vista en perspectiva de un taco de telar según el perfeccionamiento, en una realización;

25. la figura 2 una sección en la línea 2-2 de la figura 1;

la figura 3 una sección en la línea 3-3 de la figura 1;

la figura 4 una sección similar a la de la figura 3 en otra realización del taco, y

la figura 5 una perspectiva correspondiente a la figura

4.

30. Con referencia a las figuras 1 a 3, se aprecia que el



2300009

5. ▼ taco comprende un armazón metálico indicado en general con la preferencia 10 y formado por dos piezas 11,12 que forman respectivas caras mayores del cuerpo del taco y tienen sus bordes doblados en forma de U enfrentadas por sus extremos libres 13 de modo que, juntamente, forman una caja provista de aberturas laterales 14 que constituyen dispositivos receptores de los medios de accionamiento del taco, y la abertura extrema 15 para el montaje de las piezas 16. La parte superior del taco, que lleva la pieza 17 que entra en contacto con la lanzadera, ya está descrita en la patente principal, por cuyo motivo no es necesario detallarla en este lugar.

15. Los extremos enfrentados 13 de las dos piezas metálicas presentan escotaduras enfrentadas que, juntas, forman las aberturas 18 por donde habrán de pasar las varillas de guía del taco. Para esta finalidad hay aberturas en cada cara menor del taco, adecuadamente alineadas las de ambas caras menores.

20. Las piezas 16 son tiras de material adecuado que encajan entre las dos piezas 11,12 en posición a las partes 13 de la caja metálica, y están provistas de taladros 19 emplazados de manera que quedan situados detrás de las aberturas 18 de la caja. Estas piezas son fijadas mediante pasadores 20 que atraviesan el taco de cara a cara y son remachados por sus extremos. Para mayor seguridad, entre los extremos de las dos piezas 16 se inserta otras piezas 21 que actúan de espaciadoras y son fijadas de manera similar mediante pasadores remachados 22.

25. En el caso de la figura 4, la pieza en forma de U 23 que lleva fijadas la pieza 17 de acoplamiento con la lanzadera, presenta dos encajes extremos en los que se acoplan las extremidades de las piezas en forma de caja 24 reunidas entre sí mediante el tubo 25, Las dos cajas 24 son abiertas hacia fuera

30.



232.336

5. y reciben las piezas recambiables 26 que presentan las aberturas 27 para el paso de las guías del telar, preferiblemente alineadas con el tubo 25. Las piezas 26 son fijadas mediante los pasadores remachados 28 de los que, los inferiores, sirven también para fijar las partes metálicas.

10. De lo descrito se desprende claramente que las partes recambiables pueden ser substituídas fácilmente, y al verificar esta operación la parte cambiada es mínima con lo que se reduce de modo correspondiente los gastos de mantenimiento. En caso deseado, se puede mandrinar los taladros desgastados y encasquillarlos con casquillos del mismo material u otro diferente adecuado, con lo que se amplía aún más las posibilidades.

15. El invento, en su esencialidad, puede ser desarrollado en otras variantes que difieran en detalle de las indicadas y a las cuales alcanzará igualmente la protección que se recaba. Podrá, pues, ser construído en cualquier forma y tamaño, con los materiales más adecuados, por quedar todo ello comprendido en el espíritu de las reivindicaciones.

= . =

N O T A

20. Descrito el objeto del presente perfeccionamiento, se declara nuevas y de propia invención las siguientes reivindicaciones:

25. 1. Mejoras en el objeto de la patente principal nº 232.336, por "perfeccionamientos en la construcción de los tacos de telares de garrote", caracterizadas porque los armazones

239030-9



- de chapa metálica de los tacos, es provista de alojamientos para piezas recambiables que llevan los tacos según sea su clase, a la cual se pueden fijar casquillos de material adecuado suprimiendo los casquillos metálicos de la cual hacemos mención en la patente principal.
5. 2. Mejoras, según la reivindicación 1, caracterizadas por unos alojamientos para insertar y fijar piezas recambiables.
10. 3. Mejoras según la reivindicación 1, caracterizadas porque dichos alojamientos serán desarrollados de modo adecuado según sea la clase de taco a construir.
4. Mejoras en el objeto de la patente principal nº 232.336, por "perfeccionamientos en la construcción de los tacos de telares de garrote".
15. Según se describe y reivindica en la presente memoria que consta de seis hojas, foliadas y escritas a máquina por una sola de sus caras, acompañadas de dos láminas de dibujos.

Madrid, 9 de Diciembre de 1957.

JOSE RAFAEL MAS.

p. a.

JOSE RAFAEL MAS.

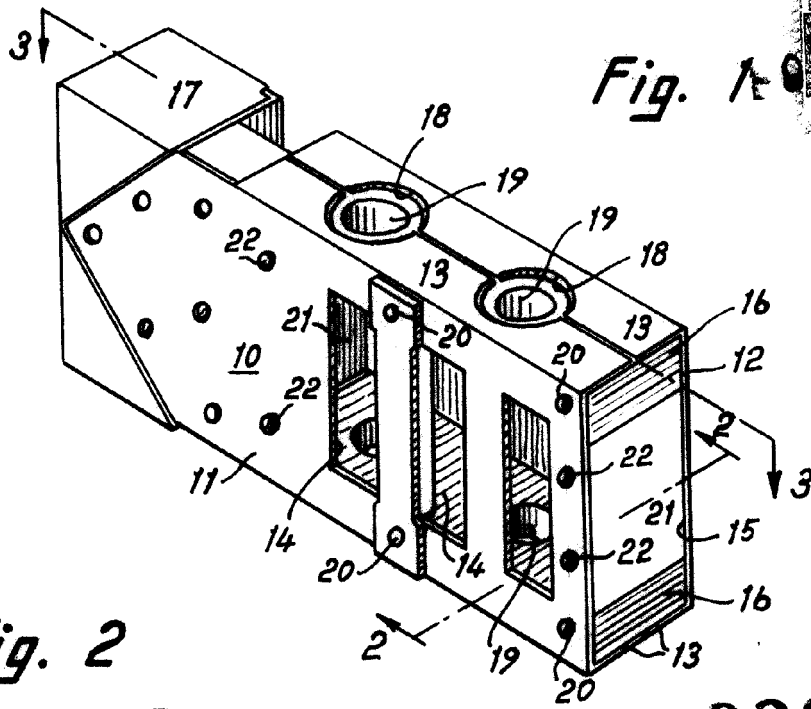
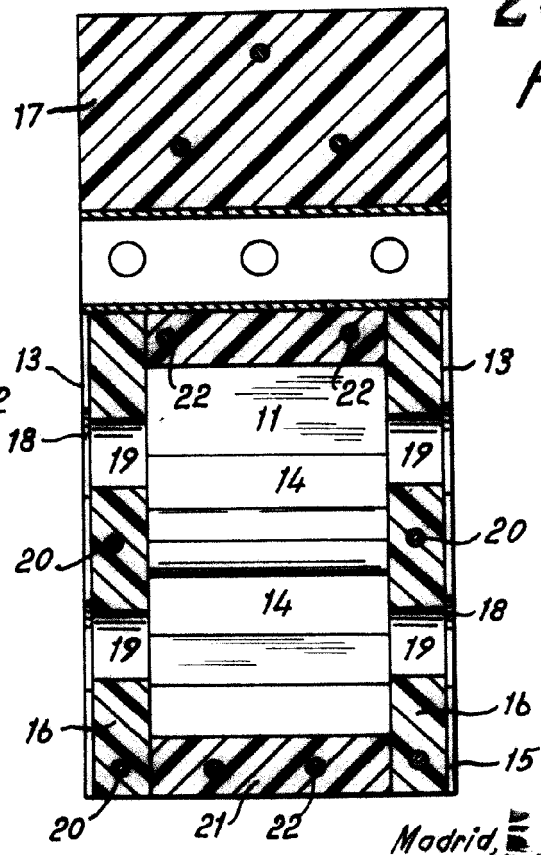
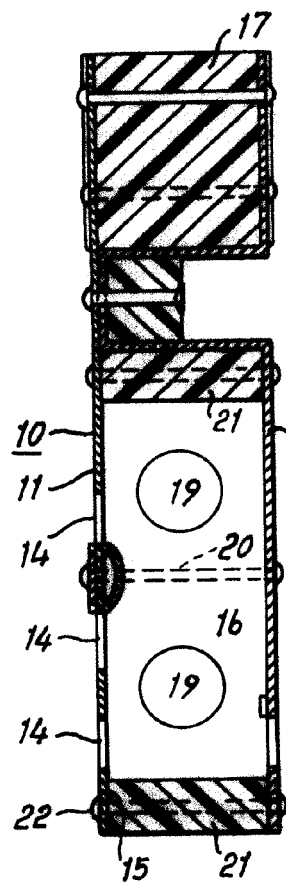


Fig. 1

Fig. 2



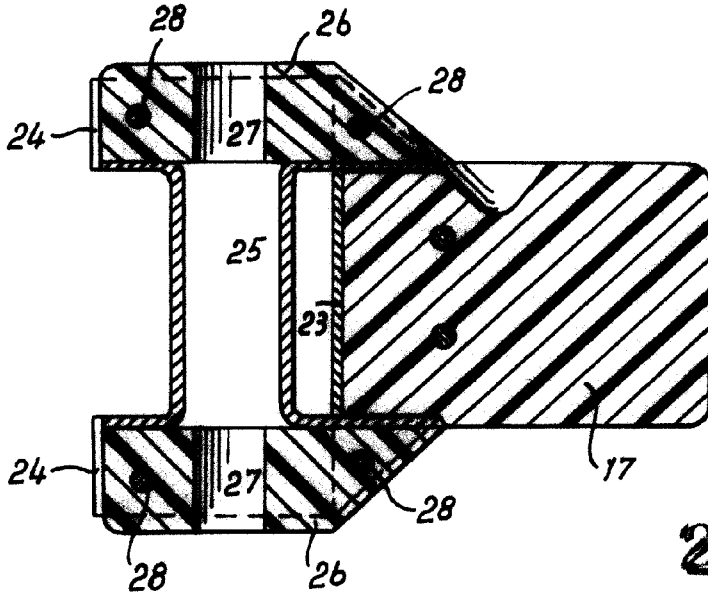
239030

Fig. 3

Madrid, 9 DIC. 1937
Jaime Isem

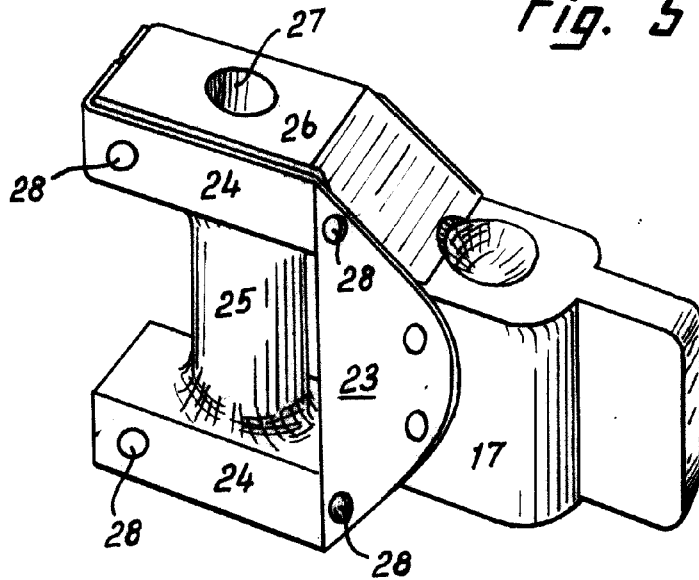
p.p.

Fig. 4



239030

Fig. 5



Madrid, 9 DIC. 1937
Jaime Isern

P.P.