



ESPAÑA

ES

(11) NUMERO	(10) Y
(21) 238.981	
(22) FECHA DE PRESENTACION	
24-10-78	

238981

MODELO DE UTILIDAD

Concedido el Registro de acuerdo con el artículo 15 de la Ley de Propiedad Industrial de 1962, en la presente se publica el contenido del modelo de utilidad.

(30) PRIORIDADES:	(32) FECHA	(33) PAIS
(31) NUMERO		

(47) FECHA DE PUBLICIDAD	(51) CLASIFICACION INTERNACIONAL
	907C

(54) TITULO DE LA INVENCIÓN
SUMINISTRADOR DE FICHAS PLANAS PARA JUEGOS

(71) SOLICITANTE (S)
D. LUIS FERNANDO GALLARDO ARAGON

DOMICILIO DEL SOLICITANTE
Avda. Blasco Ibáñez, 8 VALENCIA

(72) INVENTOR (ES)

(73) TITULAR (ES)

(74) REPRESENTANTE
BERNARDO UNGRIA

1 El Estatuto vigente sobre Propiedad Industrial, de  
26 de Julio de 1929, en su texto refundido publicado el 30  
de Abril de 1930, establece los caracteres de patentabili-  
dad de las invenciones de tipo industrial que tienen por  
5 objeto obtener ventajas sobre lo ya conocido, admitiendo  
por consiguiente como patentables, las nuevas máquinas, a-  
paratos, instrumentos, procesos de fabricación, etc. La am-  
plitud de conceptos previstos como patentables, ha llevado  
al legislador a aclarar (Artº. 46) que la enumeración con-  
10 tenida en dicho cuerpo legal es puramente enunciativa y no  
limitativa, haciéndola extensiva incluso a los descubrimien-  
tos de tipo científico (Artº. 47).

El Decreto de 26 de Diciembre de 1947, recogiendo  
la Orden de 18 de Noviembre de 1935, confirma el criterio  
15 legal de que también serán patentables los instrumentos, ob-  
jetos, o partes de los mismos, que aporten a la función a  
que son destinados, un beneficio o efecto nuevo, y en defi-  
nitiva que constituyan una mejora sustancial sobre lo ante-  
riormente conocido.

20 Pues bien, a tenor de lo expuesto, y en base al ar-  
ticulado que recoge los conceptos expresados, debe conside-  
rarse, que la invención a que se refiere la presente memo-  
ria, constituye una novedad industrial, con características  
y ventajas que la hacen merecedora del privilegio de explo-  
25 tación exclusiva que por ella se solicita, premiando así  
los méritos de quien aporta a la industria del país una me-  
jora efectiva y precisamente comprendida entre las enuncia-  
das por la Ley como patentables. (Arts. 46 y 47 en relación  
con el 171, en su nueva redacción afectada por la Orden de  
30 18 de Noviembre de 1.935).

1                   La presente invención, por la cual se solicita  
el privilegio de Modelo de Utilidad, según expresa el  
enunciado de esta Memoria Descriptiva, consiste en un  
suministrador de fichas planas.

5                   Son conocidos, dentro del mundo del juguete,  
bombos para loterías constituidos por un receptáculo  
esférico, provistos de su correspondiente boca de car-  
ga y descarga, así como de la peana correspondiente.  
Este tipo de bombos, presenta el inconveniente de su  
10 gran volumen . Igualmente son conocidos bombos que pre-  
sentan un mecanismo neumático que impulsa a las bolas  
a una boca de salida. En uno u otro caso los cuernos  
que representan los guarismos son cuerpos esféricos,  
normalmente facetados. Al objeto de proporcionar al  
mercado un nuevo tipo de aparato suministrador, que eli-  
mine el enorme volúmen de los bombos esféricos, o los  
15 complejos mecanismos neumáticos, así como para evitar  
la utilización de las fichas esféricas, sustituyéndolas  
por otras planas, más sencillas de obtener y más bara-  
tas, en cuanto a menor consumo de materia prima a em-  
plear, el Titular del Modelo que ahora se solicita ha  
20 diseñado un nuevo bombo o suministrador de fichas pla-  
nas.

                  En esencia, el suministrador de fichas planas  
que ahora se solicita, consta de un receptáculo sobre  
cuyo fondo descansa un disco giratorio en forma de co-  
25 rona circular. Este disco giratorio presenta un manu-  
brio de accionamiento emergente del receptáculo y una  
escotadura en su periferia. La mencionada escotadura  
presenta su pared anterior, en el sentido de giro del  
disco, según un plano inclinado. Por otra parte, el  
receptáculo contenedor del disco, presenta un tope in-  
30 terno dispuesto a la altura de la superficie del disco.

1 El receptáculo cuenta, además con una ranura que se prolonga por debajo del disco, dispuesto inmediata - mente debajo del tope interno.

5 Para ayudar a la comprensión de la idea expuesta se acompaña a la presente Memoria Descriptiva, como parte integrante de la misma de un juego de dibujos donde se ha representado una realización práctica del objeto de la invención. Esta representación gráfica debe entenderse como una realización preferente pero nunca como una limitación de las características peculiares de esta solicitud

10 La figura primera representa una sección de un suministrador de fichas planas construido según la idea descrita.

La figura segunda representa una vista en alzado superior del disco.

15 La figura tercera representa una vista frontal de la ranura prevista en la periferia del disco.

La figura cuarta representa una vista superior de un suministrador de fichas planas construido según la idea descrita.

20 En las figuras antedichas se comprueba como el suministrador se compone de una carcasa constituida por dos piezas-1-, -2- que alojan en su interior un disco-3- giratorio. El disco-3- presenta un espigón hueco-5- central, emergente al exterior de la carcasa, en el cual se ancla un manubrio-6- de accionamiento. El disco-3- presenta forma de corona circular. En la realización deibujada del invento, el disco-3- giratorio presenta un faldón perimetral -4- descendente. En un punto de la periferia del disco-3- se encuentra una escotadura-7-, siendo una de las paredes de dicha escotadura-7- inclinada-8-.

30 La carcasa está consituida por dos piezas-1,2-, estando la pieza inferior-1- provista de un faldón de apoyo

1 -8- y un cajetón-9-. La pieza superior-2- es una pieza,  
en la realización descrita, de configuración troncopira  
5 midal escalonada e invertida, estando provista en su ca  
ra superior de un orificio-10- central por donde emerge  
al exterior de la carcasa el espigón hueco-5- del disco  
-3- y de una amplia escotadura-11- que afecta gran parte  
de la cara superior. En la parte inferior de dicha pieza  
superior-2- existe una escotadura-12- e inmediatamente  
encima un rehundido-13- que origina un tope interno en  
el interior de la carcasa.

10 De la descripción de figuras que antecede ya se de  
duce la constitución y el funcionamiento del objeto de la  
invención y que es como sigue. Puestas las fichas, a tra  
vés de la escotadura-11- de la cara superior de la carca  
sa, estas caen sobre el disco giratorio-3-. Accionando  
15 el manubrio-6- se origina una fuerza centrífuga sobre las  
fichas que hace que éstas se situen en la periferia del  
disco-3-. Las fichas son retenidas por el tope interno  
-13- de la carcasa y caen de forma unitaria en la escota  
dura-7- que presenta el disco-3- en su periferia, dispo  
niéndose de canto gracias a la existencia del plano incli  
20 nado-8- de la escotadura-7-.

Cuando la escotadura-7- se posiciona encima del  
cajetín-9- previsto en la carcasa, la ficha cae rodando.

No se considera necesario hacer más extensa esta  
descripción para que cualquier persona perita en la mate  
ria comprenda perfectamente la idea que se desea patentar,  
25 así como las ventajas que de su realización industrial han  
de derivarse, y que brevemente aludidas en sus puntos más  
significativos, son las siguientes:

1.- Sencillez de fabricación, por cuanto todas las  
piezas que constituyen el suministrador se elaboran a tra  
30 vés de un proceso simplificado de fabricación.

1

2.- Sencillez de montaje, por cuanto las piezas que constituyen el suministrador se acoplan de una forma rápida, practicable por mano de obra no especializada.

5

3.- Novedad funcional, determinada por el nuevo sistema de suministro de fichas.

Por todo ello, es evidente que el Modelo que ahora se solicita, adquiere una utilidad práctica singular por el efecto nuevo que aporta a la función a que se destina.

10

Para evitar posibles imitaciones, se presenta esta solicitud, pidiendo la explotación en exclusiva de la idea descrita, de acuerdo con las consideraciones y puntos que se desean reivindicar y que se concretan en las páginas siguientes.

15

20

25

30

1 Hecha la descripción a que se refiere la memoria  
que antecede, es preciso insistir en que los detalles de  
realización de la idea expuesta, pueden variar, es decir,  
que pueden sufrir pequeñas alteraciones, basadas siempre  
5 en los principios fundamentales de la idea, que son en esen-  
cia los que quedan reflejados en los párrafos de la descrip-  
ción hecha. En efecto, el Artículo 48 del Estatuto Vigente  
sobre Propiedad Industrial, establece como no patentables,  
en su apartado tercero, "los cambios de forma, dimensiones,  
10 proporciones y materias de un objeto ya patentado" fijando  
así el criterio del legislador en el sentido de que paten-  
tada una idea que pueda dar lugar a una realidad práctica  
e industrializable, nadie podrá apoyarse en ella para, a  
pretexto de haber introducido ligeras modificaciones, pre-  
15 sentarla como nueva y propia.

Este principio, en cuanto al alcance de la protec-  
ción del objeto patentado se refiere, se halla confirmado  
por numerosas Sentencias del Tribunal Supremo, y entre -  
ellas, como más terminantes, en las de fechas 16 de octubre  
20 de 1954, 23 de enero de 1959, 20 de marzo de 1964 y otras.

Establecido el concepto expresado, en cuanto a la  
amplitud que debe darse a la protección solicitada, se re-  
dacta a continuación la Nota de Reivindicaciones, de acuer-  
do con lo que se establece en el último párrafo del apar-  
25 tado tercero del Artículo 100 de la Ley, sintetizando así  
las novedades que se desean reivindicar:

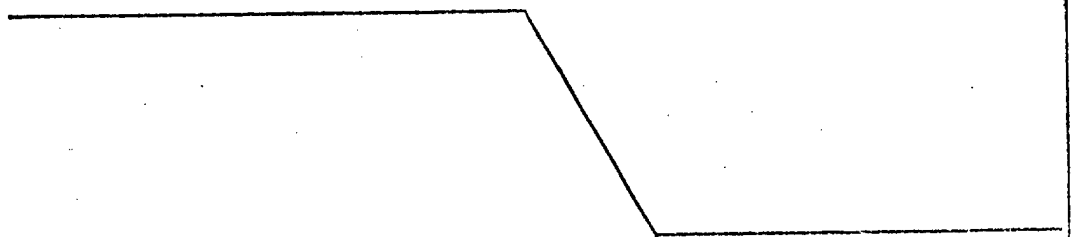
#### NOTA DE REIVINDICACIONES

En resumen, el privilegio de explotación exclusi-  
va que se solicita, recaerá sobre las reivindicaciones si-  
30 guientes:

1  
  
  
  
5  
  
  
10  
  
  
15  
  
  
20  
  
  
25  
  
  
30

1.- SUMINISTRADOR DE FICHAS PLANAS PARA JUEGOS, caracterizado esencialmente por el hecho de estar constituido por un receptáculo, sobre cuyo fondo, en forma de corona circular, descansa un disco giratorio, provisto de un faldón periférico, estando provisto el disco de un eje de giro y un manubrio exterior de accionamiento, así como de una escotadura en su periferia, que presenta su parte anterior determinada por un plano inclinado; presentando el receptáculo un tope interno, dispuesto a la altura de la superficie del disco y de una ranura vertical situada inmediatamente debajo del tope interno, que afecta a la corona circular en que se apoya el faldón del disco; de manera que, dispuestas las fichas planas dentro del receptáculo y accionando el disco a través del manubrio, las referidas fichas, por efecto de la fuerza centrífuga desarrollada por el giro del disco, tienden a situarse en la periferia, siendo retenidas por el tope interno del receptáculo hasta obligar a una de las fichas a situarse en la escotadura, cayendo la ficha de canto por efecto del plano inclinado, y saliendo al exterior al quedar enfrentada dicha escotadura con la ranura vertical del receptáculo.

2.- Se reivindica por último como objeto sobre el que ha de recaer el Modelo de Utilidad que se solicita SUMINISTRADOR DE FICHAS PLANAS PARA JUEGOS.



1            Todo conforme queda descrito y reivindicado en la  
presente memoria descriptiva, que consta de nueve páginas  
mecanografiadas y dibujos adjuntos.

5

Madrid, 24 Octubre de 1.978

BERNARDO UNGRIA

P.P.



10

15

20

25

30

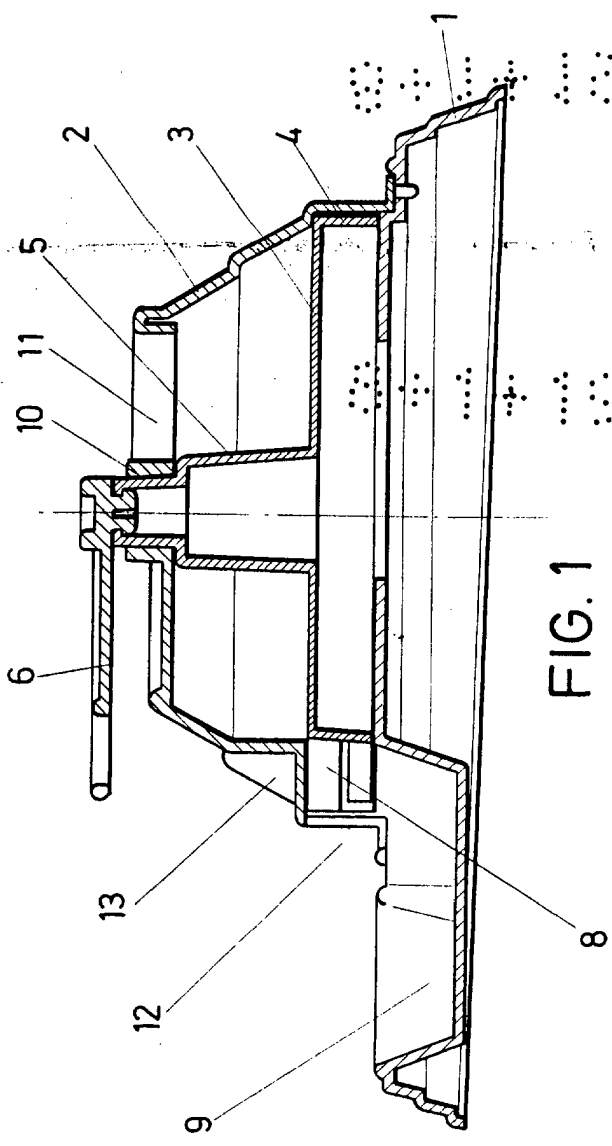


FIG. 1

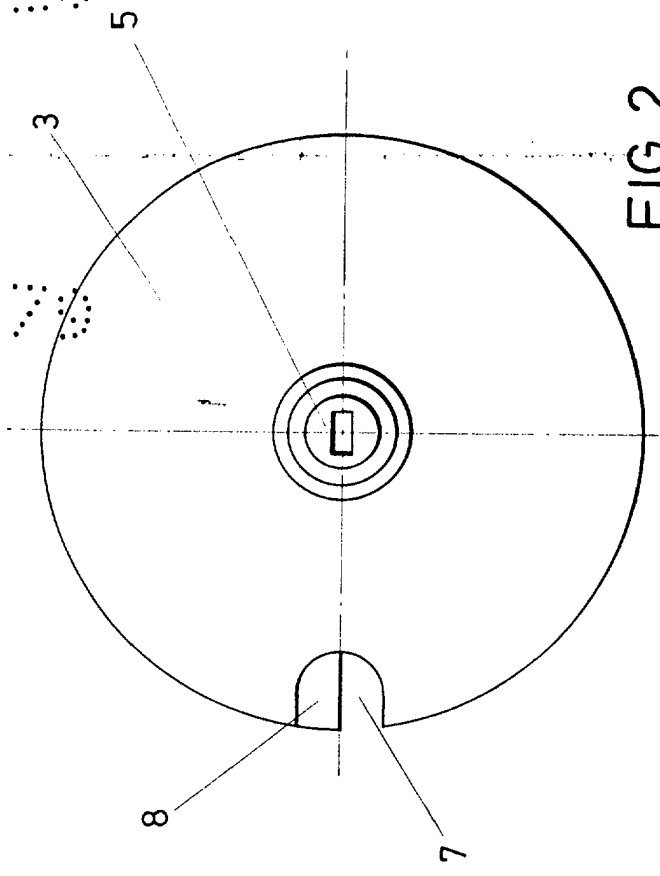


FIG. 2

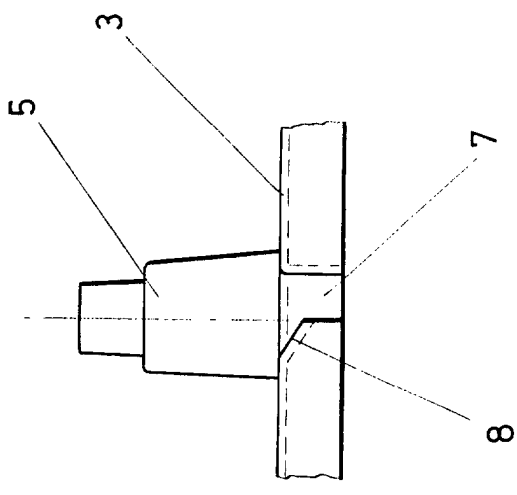


FIG. 3

ESCALA VARIABLE  
 Madrid, 24 de Octubre de 1978  
 BERNARDO UNGOJA  
 P.P.

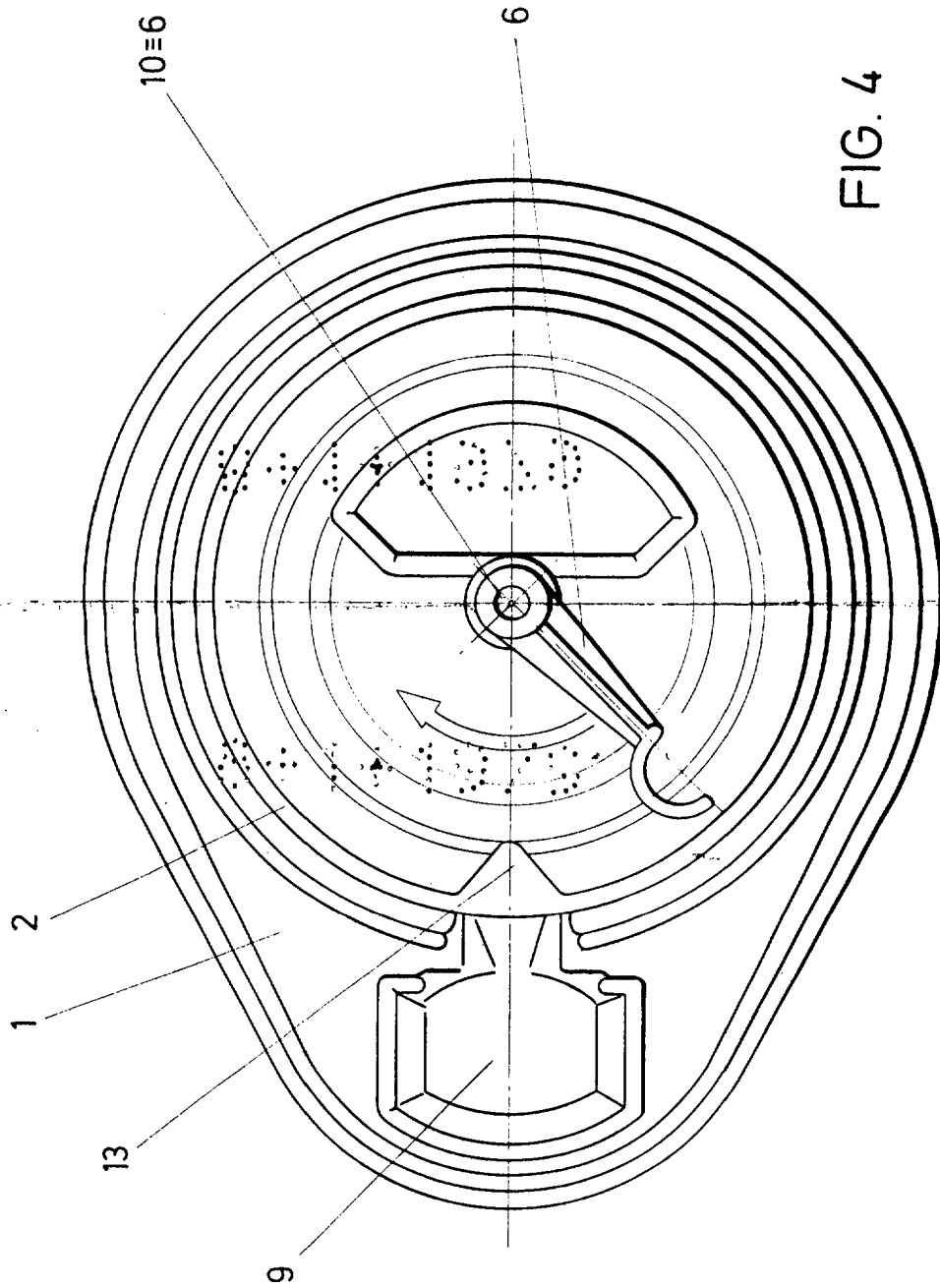


FIG. 4

ESCALA VARIABLE  
Madrid, 24 de Octubre de 1978  
BERNARDO UNGRIA  
P. P.