

AÑO 1957

Expediente núm. \_\_\_\_\_



23 8977

# REGISTRO DE LA PROPIEDAD INDUSTRIAL

**PATENTE DE INVENCION.**

## MEMORIA DESCRIPTIVA

*que se acompaña a la solicitud de*

una **PATENTE DE INVENCION** por **VEINTE** años, en España

a favor de **JOAQUIN BUSTAMANTE GARCIA DE ARBOLEYA,**

de nacionalidad  
**española** domiciliado en **Aranjuez, Madrid**

calle de \_\_\_\_\_ núm. \_\_\_\_\_

*por:*

**UN SISTEMA DE CONEXION DE LA CORRIENTE EN APARATOS TERMICOS  
PARA REVENTAR GRANOS DE MAIZ\***

Nº 4423

Agente Sr. **Elzaburu**



**238977**

MEMORIA DESCRIPTIVA

para solicitar

PATENTE DE INVENCION

en

ESPAÑA

por VEINTE años

a nombre de JOAQUIN BUSTAMANTE GARCIA DE ARBOLEYA, de nacionalidad española, residente en Concha 14, Aranjuez, Madrid, por:

"UN SISTEMA DE CONEXION DE LA CORRIENTE EN APARATOS TERMICOS PARA REVENTAR GRANOS DE MAIZ"

Este invento se refiere a un aparato térmico para reventar granos de maiz y tiene por objeto reemplazar la conexión eléctrica entre los elementos de la perola, resistencia y termotato y el cuadro de relés, que hasta ahora se efectuaba por medio de unos cables flexibles colocados en el interior de un tubo metálico flexible. Debido al roce de estos cables con la parte inferior del tubo se producían averías constantemente.

Para mejor describir la mejora introducida nos valdremos de los dibujos de la hoja primera, figura primera, representando la perola en posición de trabajo, la figura 2, la misma en posi-

238977



ción de vaciado y las figuras 3 y 4, detalles de la nueva forma de efectuar la conexión eléctrica y por último, la figura 5 representa el esquema de circuito eléctrico.

5 La hoja 1ª figura 1 que se representa la perola en posición de trabajo engranando su eje del agitador con el motor situado en el techo del bastidor tal como se indicó en la patente nª 237.678 Para suprimir las conexiones que se verificaban por medio de cables se ha colocado en la parte posterior de la perola, hoja 1ª figura 1, 3 y 4 cuatro terminales montados sobre los sectores me-  
10 tállicos figura 4 (3) y (4) aislados eléctricamente entre sí y del soporte metálico, por medio de los pasamuros de esteatita, figura 3 (5) y (6) conectándose a estos terminales en la forma que se indica en el esquema figura 5 los extremos de la resistencia de calefacción de la perola, y los cables que los unen eléctricamente a las hembrillas situadas en la base para recibir el  
15 termostato, figura 1 (7).

En el plano de la base de la máquina figura 1 (8) se coloca el tubo soporte, figura 1 (9) fijo convenientemente a ésta por medio de unos tornillos, en el interior de este soporte, está  
20 colocado otro tubo metálico (11) en cuyo extremo superior está soldada la caja metálica, figuras 1 y 3 (12) que contiene una pieza de material aislante eléctrico de la forma que puede apreciarse en la figura 3 (13) estando atornilladas a la base de la misma cuatro flejes de bronce fosforoso, u otro material apropiado  
25 para contactos eléctricos figuras 3 y 4 (14), de forma que quedan como las teclas de un piano, a cada uno de estos resortes o flejes está conectado un cable conductor eléctrico, figura 3 (15) de forma que pasando por el interior del tubo soporte (11), salen por su extremo para conectarse al cuadro de relés descrito en la patente citada en la forma que se indica en el circuito figura 5.  
30

238977



En la cara inferior de la tapa de protección, figura 3 (13) está colocada una lámina metálica figura 3 y 4 (16) de tal forma que al dejar de apoyarse en los flejes los terminales de la perola, los flejes que por su elasticidad se desplazan hacia ésta lámina entran en contacto con ellas y unidas entre sí las dos láminas metálicas del centro del cuadro. Esto como puede seguirse fácilmente en el circuito de la figura 5 hace que se excite el relé (17) abriendo sus contactos por los cuales se suministra corriente al relé (18) y como consecuencia éste abre sus contactos y deja de enviar corriente a la resistencia de caliente la perola, esto sucederá como puede fácilmente comprenderse al iniciar el vuelco de la perola y antes de desprenderse los terminales de la misma de las láminas de contacto, ya que para que esto suceda es necesario que a las láminas las retenga la pieza de protección, figura 3 (13), por lo tanto cuando los terminales se separen de dichas láminas éstas ya no tendrán corriente y no se producirá chispa de ruptura que pueda deteriorar los terminales o las láminas.

Por el contrario al poner la perola en posición de trabajo, los terminales de la misma pisarán las láminas de contacto, pero hasta que éstas se desprendan de la protección, figura 3 (13) las dos del centro permanecerán puenteadas eléctricamente por la lámina, figuras 3 y 4 (16) y como consecuencia los relés no enviarán corriente verificándose la conexión sin chispa alguna.

- N O T A -

Los puntos de invención propia y nueva que se presentan en España para que sean objeto de esta Patente de Invención por VEINTE años, son los siguientes:

238977



5 1ª.- Un sistema de conexión de la corriente en aparatos  
términos para reventar granos de maiz, con supresión del hasta  
ahora habitual tubo flexible conectado a las perolas, caracteri-  
zado porque se dispone un contacto estacionario solidario del  
armazón del aparato y conectado permanentemente a la alimentación  
de corriente, y para cooperar con él, un contacto, movible con  
la perola, que solo se apoya sobre el contacto estacionario, en  
la posición de calentamiento activo de la perola y se desacopla  
de dicho contacto estacionario al inclinar la perola para vaciar-  
10 la.

15 2ª.- Un sistema según se reivindica en el punto 1, caracte-  
rizado porque el contacto estacionario tiene forma de lámina elás-  
tica anclada al bastidor del aparato por su extremidad alejada  
de la perola, realizándose este anclaje de manera que, cuando el  
conjunto movible no está aplicado contra el contacto estaciona-  
rio, éste tiende a adoptar una posición extrema en la cual toca  
un contacto fijo que corta la corriente de alimentación.

20 3ª.- Un sistema de conexión de la corriente en aparatos  
términos para reventar granos de maiz.

Tal y como se ha descrito en la Memoria que antecede, re-  
presentado en los dibujos que se acompañan y con los fines que  
se han especificado.

25 Esta Memoria consta de cuatro hojas escritas a máquina por  
una sola cara.

Madrid,

31 MAR 1911  
P.A.  
*[Handwritten signature]*



31 M

238977

Fig 1

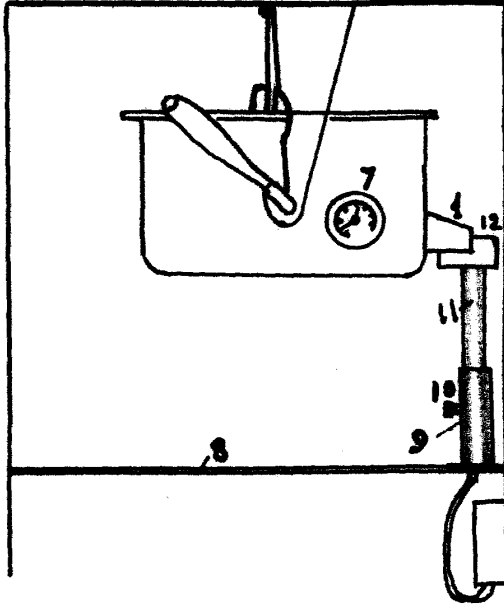


Fig 2

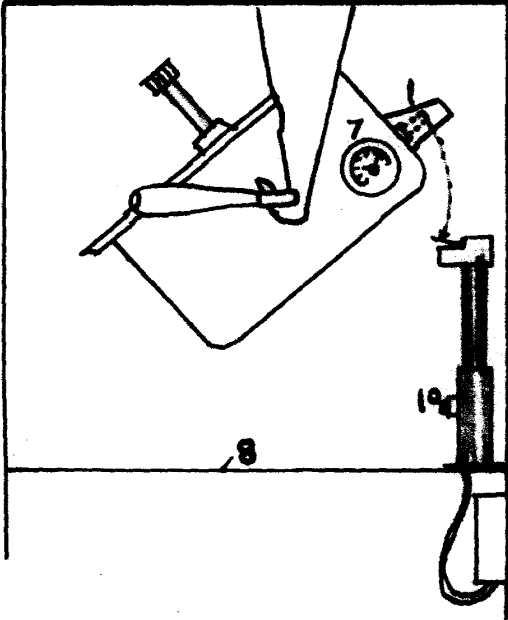


Fig 3.

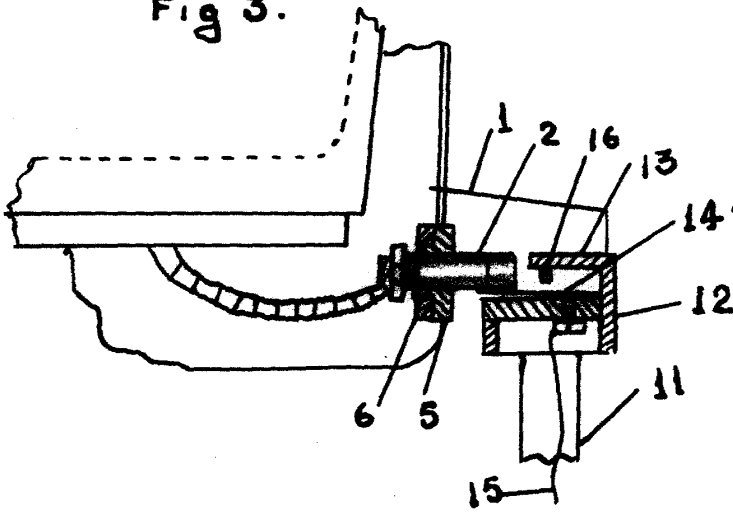


Fig 4

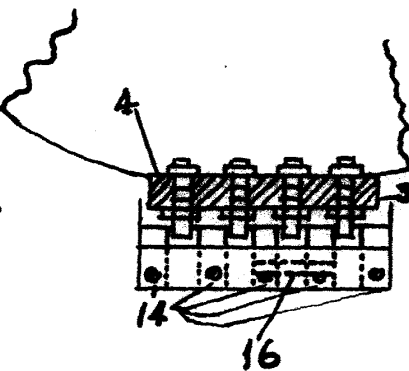
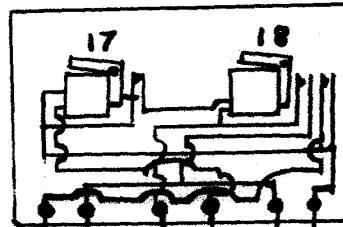
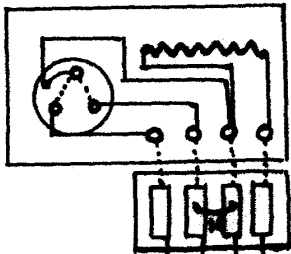


Fig 5



*Handwritten signature or initials.*