



ESPAÑA

10	ES	11	NUMERO	21	238955	10	Y
		22	FECHA DE PRESENTACION				
				- 6 OCT. 1978			

238955
MODELO DE UTILIDAD

Concedido el Registro de acuerdo con los datos que figuran a la presente descritos en el modelo de solicitud.

30	PRIORIDADES:	32	FECHA	33	PAIS
31	NUMERO				

47	FECHA DE PUBLICIDAD	51	CLASIFICACION INTERNACIONAL
		B05C	

54 TITULO DE LA INVENCIÓN

"INYECTOR APLICADOR DE PRODUCTOS PASTOSOS".

71 SOLICITANTE (S)

D. José RECASENS Rull.

DOMICILIO DEL SOLICITANTE

VILLANUEVA Y GELTRÚ (Barcelona) - Camino San Gervasio, s/n.

72 INVENTOR (ES)

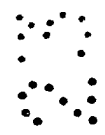
.....

73 TITULAR (ES)

.....

74 REPRESENTANTE

D. Alfonso Durán Olivella.



MEMORIA DESCRIPTIVA

El presente Modelo de Utilidad se refiere a un dispositivo diseñado para facilitar la aplicación de productos de consistencia pastosa, tales como masillas, caucho sintético, compuestos de silicona, colas y similares. Su empleo permite dosificar con precisión y aplicar en los lugares deseados aquellos productos en las mejores condiciones operativas.

El inyector que se describirá presenta una configuración que recuerda la de una jeringa hipodérmica, con las modificaciones precisas para su adaptación al tipo de materiales con que debe utilizarse y las condiciones de trabajo del dispositivo, el cual se dispondrá ventajosamente en una máquina o instalación, utilizada en un proceso industrial determinado.

El nuevo inyector consiste en un cuerpo contenedor de estructura tubular, provisto de un émbolo que será empujado mediante un órgano perteneciente a la máquina o instalación en la que montará el dispositivo, en tanto que la embocadura de salida de éste recibe el acoplamiento de una boquilla de forma troncocónica alargada, por cuyo extremo se producirá la salida y aplicación del producto en el lugar interesado.

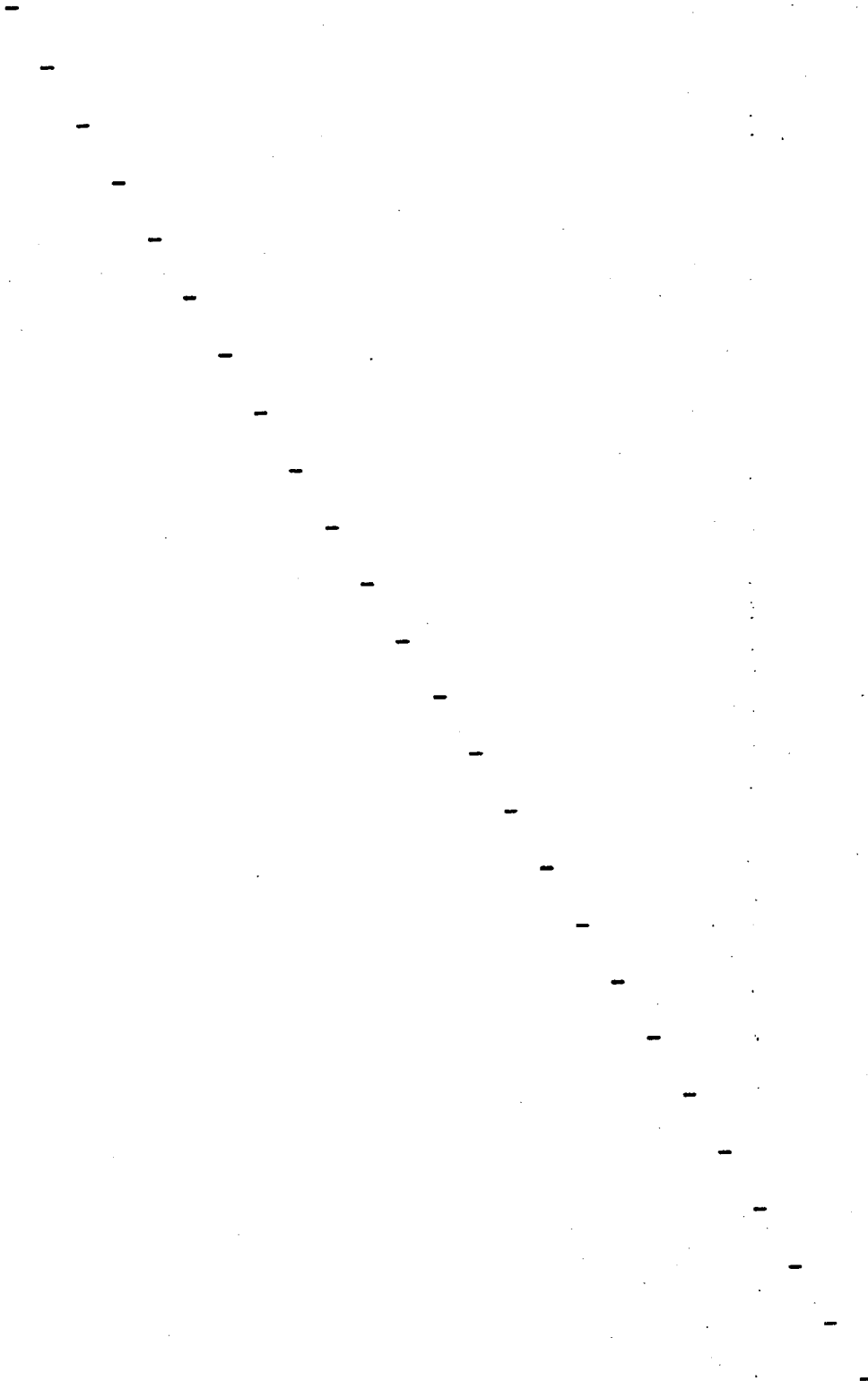
Para facilitar la explicación, se acompaña a la presente memoria un dibujo en el que se ha representado, a título de ejemplo ilustrativo y no limitativo, un caso de realización de un inyector aplicador de productos pastosos, según los principios de las reivindicaciones.

La figura constituye una sección longitudinal, por un plano meridiano, del dispositivo objeto de este Modelo, en la que los elementos designados con números corresponden a las partes siguientes:

5. -1-, cuerpo tubular de un material resistente, tal como el plástico rígido; -2-, embocadura de salida del material, formante en su extremo de la forma cónica -3- y del orificio -4-, mientras que su parte media forma la zona -5- roscada;
10. -6-, embocadura de la boquilla, anular y roscada interiormente, en correspondencia con la zona -5-, presentando aquella parte anular, en su zona externa, unos nervios y estrías -7- que facilitarán su manejo; -8-, cuerpo troncocónico y alargado de la boquilla; formante del orificio terminal -9-, ventajosamente biselado;
15. -10-, extremo abierto del cuerpo -1-, por el que se aplica a éste una carga del producto a inyectar y aplicar, así como el émbolo -11-, que presenta interiormente su base cóncava, mientras que su cuerpo lateral -12-, ajustado a las paredes internas del cuerpo -1-, se refuerza interiormente mediante los nervios anulares -13-.

20. La boquilla -8- se realizará de material plástico rígido, al igual que el cuerpo -1- y el émbolo -13- desplazable interiormente a aquél, y los orificios -4- y -9- se realizarán con un diámetro apropiado para la salida uniforme del material a la velocidad apropiada.

Todo cuanto no afecte, altere, cambie o modifi
que la esencia del inyector descrito, será variable a
los efectos del actual Modelo.



N O T A.

Se reivindica como objeto de este registro por Modelo de Utilidad:

- 1.- Inyector aplicador de productos pastosos,
5. destinado a contener un producto de consistencia cremosa que será empujado por un órgano de máquina a presión hacia el exterior de aquél, caracterizado esencialmente porque la embocadura de salida, derivada coaxialmente de una de las bases, cerrada, del cuerpo tubular del dispositivo, presenta su extremo de forma cónica con una perforación en el vértice, así como una zona roscada central para el acoplamiento del manguito terminal de una boquilla de configuración troncocónica alargada y de vértice asimismo perforado, en tanto que el otro extremo del cuerpo contenedor queda abierto para permitir la carga del producto a aplicar, empujado en su momento por un émbolo de cara frontal cóncava.
- 10.
- 15.

Sean cuales fueren las circunstancias que concurran en la esencialidad del Modelo de Utilidad, definido en la anterior reivindicación, cuyo objeto es:

20.

2.- "INYECTOR APLICADOR DE PRODUCTOS PASTOSOS".

Consta la presente memoria de cinco hojas foliadas, mecanografiadas por una sola cara y del dibujo unido a la misma.

Barcelona, - 6 OCT. 1978

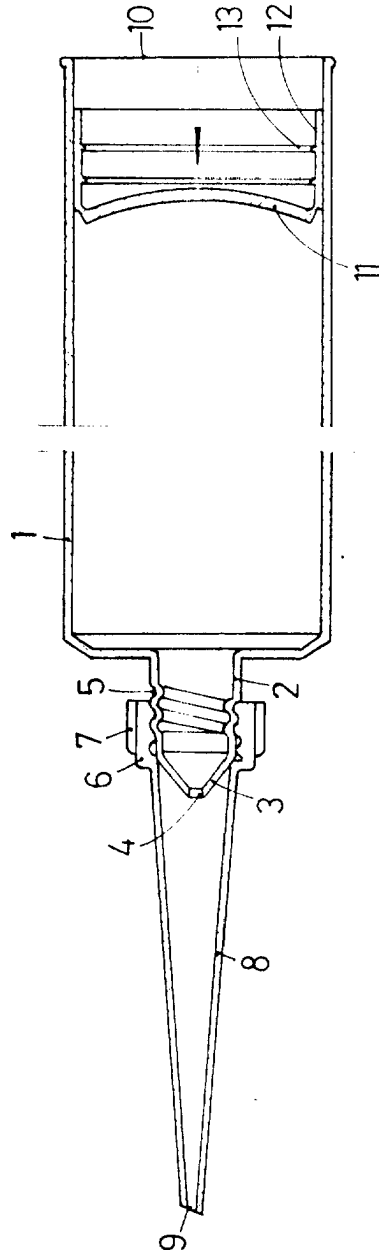
P.A. de D. José RECASENS Rull.

ALFONSO DURÁN

P. P.

FE/pv.

Fdo.: Carlos Durán Moya



BARCELONA, - 6 OCT. 1978
P.A. ALFONSO DURÁN

P. P. *Alfonso Durán*

Fdo.: Carlos Durán Moya

ESCALA VARIABLE