



ESPAÑA



11	NUMERO	238954	10	Y
21				
22	FECHA DE PRESENTACION			
	- 6 OCT. 1978			

238954

MODELO DE UTILIDAD

con los datos que figuran en la presente descripción y según el contenido de la memoria adjunta.

5 MAR. 1979

30	PRIORIDADES:	32	FECHA	33	PAIS
31	NUMERO				

47	FECHA DE PUBLICIDAD	51	CLASIFICACION INTERNACIONAL
		B6J1	

54	TITULO DE LA INVENCIÓN
"CAJA PERFECCIONADA".	

71	SOLICITANTE (S)
SISTEMAS DE ENVASE Y EMBALAJE, S.A.	

DOMICILIO DEL SOLICITANTE	
BARCELONA - San Elías, 31-33, escª A, 3º 3ª	

72	INVENTOR (ES)

73	TITULAR (ES)

74	REPRESENTANTE
D. Alfonso Durán Olivella.	

MEMORIA DESCRIPTIVA

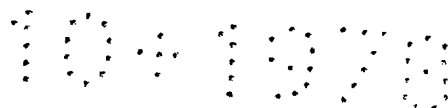
El presente Modelo de Utilidad se refiere a una caja perfeccionada, del tipo constituido a base de cartón o cartoncillo y utilizada para contener artículos diversos.

5. Una característica importante de la nueva caja es la posibilidad de que la introducción de los artículos a contener se realice lateralmente, lo cual puede ser ven tajoso en determinados casos, por ejemplo, cuando aquellos artículos consisten en objetos aplanados, tales como ban-
10. dejas conteniendo objetos de pequeño tamaño, en cuyo caso la carga lateral resulta particularmente cómoda para ser efectuada por medios mecanizados. El cierre de la caja comprende un sistema de precinto, cuya rotura por parte del consumidor de los productos contenidos permitirá la
15. apertura normal de la caja por levantamiento de la tapa abatible, quedando entonces accesible el interior del con tinente para la extracción de los productos contenidos.

- Para facilitar la explicación, se acompaña a la presente memoria unos dibujos en los que se ha repre-
20. sentado, a título de ejemplo ilustrativo y no limitativo, un caso de realización de una caja perfeccionada, según los principios de las reivindicaciones.

En los dibujos:

25. Las figuras 1 y 2 muestran la nueva caja cerrada y vista por sus partes superior e inferior, respectivamente, mientras que la figura 3 muestra la propia caja abierta.



La figura 4 constituye el desarrollo de las caras de la caja en cuestión, obtenida por troquelado de una lámina de cartón, cartoncillo o similar.

Los elementos designados con números en los di-

5. bujos corresponden a las partes siguientes:

-1-, base inferior de la caja; -2-, base superior, formante de la tapa; -3-, -4- y -6-, caras laterales del cuerpo continente propiamente dicho; unidas mediante solapas -7- derivadas de la primera; -5-, cara

10. delantera de la tapa, flanqueada por las caras laterales -8-, acopladas mediante las solapas -9-, que se fijarán mediante cualquier procedimiento conveniente, por ejemplo, con ayuda de una cola rápida, aplicada en caliente;

-10-, saliente en la parte central de la cara
15. -5-, frente al que figura la abertura curvilínea -11-, la zona -12-, la hendidura -13- y la línea de doblado -17-, así como la hendidura -14- formada en prolongación de la abertura -11-, de manera que el cierre y precinto de la caja consiste en la aplicación de la solapa -10-
20. contra la zona media de la cara inferior de la base -1-, en la forma que se ve en la figura 2.

Cuando abre la caja, el usuario aplica un ligero esfuerzo de tracción a la lengüeta -12-, provocando la rotura del material en prolongación de las líneas -14-,
25. con lo cual resulta la solapa -15- separada y solidaria de la base -1-, como se ve en la figura 3, en tanto que en la parte central de la cara -5- de la tapa queda una desgarradura de forma trapecial. La escotadura -16- en

N O T A.

Se reivindica como objeto de este registro por Modelo de Utilidad:

- 1.- Caja perfeccionada, del tipo constituido
5. por un cuerpo contenedor y una tapa abatible articulada al mismo, hecho de un material laminar fácilmente rasgable, caracterizada esencialmente porque la cara lateral y delantera de la tapa presenta en su parte central e inferior una pestaña sobresaliente, definida por una línea
10. nea de doblado que es prolongación del borde de la cara mencionada, la cual presenta asimismo una abertura de configuración curvilínea, prolongada por sus extremos en sendas hendiduras que definen una lengüeta en forma de sector circular, con una línea de doblado en su base
15. paralela a la lengüeta, destinándose ésta a quedar fijada contra la cara inferior de la base del cuerpo contenedor y definiéndose un precinto fácilmente separable por rasgado del material mediante tracción efectuada a la lengüeta frontal, quedando ésta solidaria de la base de la
20. caja, quedando libre la tapa y su cara delantera en orden a su levantamiento para el acceso al interior del cuerpo contenedor.

Sean cuales fueren las circunstancias que concurran en la esencialidad del Modelo de Utilidad definido en la anterior reivindicación, cuyo objeto es:

25.

2.- "CAJA PERFECCIONADA".

23 10:10

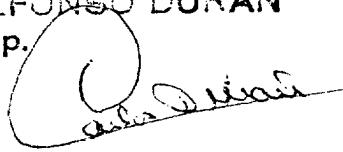
Consta la presente memoria de seis hojas foliadas, mecanografiadas por una sola cara y de los dibujos unidos a la misma.

Barcelona, - 6 OCT. 1978

P.A. de SISTEMAS DE ENVASE Y EMBALAJE, S.A.

ALFONSO DURÁN

P. P.



Fdo.: Carlos Durán Moya

FE/pv.

FIG.1

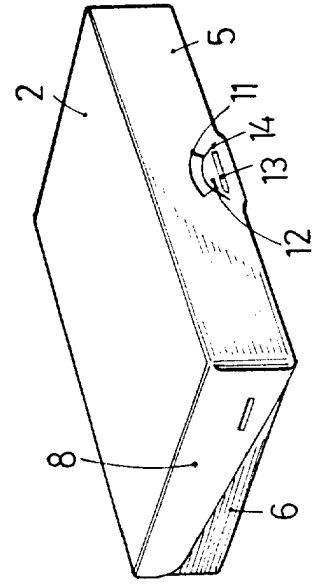


FIG.2

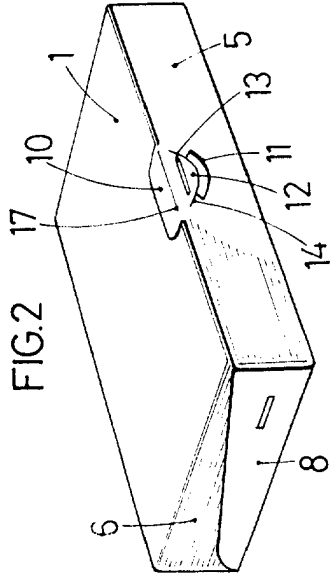


FIG.3

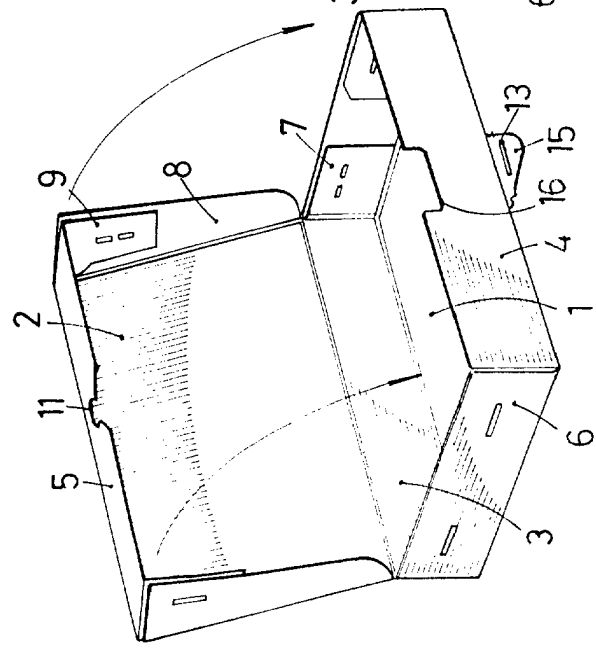
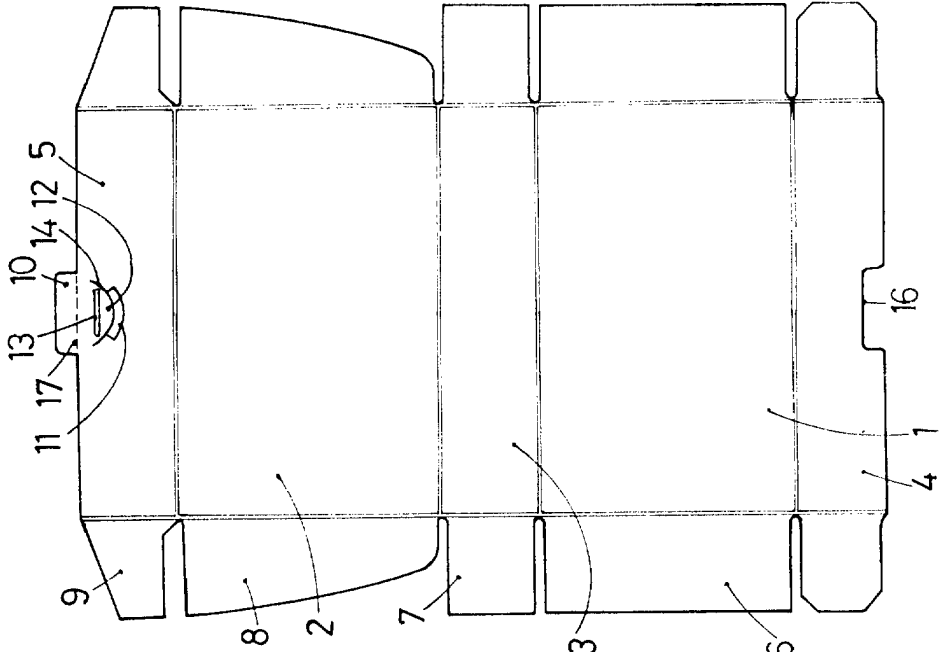


FIG.4



BARCELONA, - 6 OCT. 1978
P.A.

ALFONSO DURÁN
P. P.

Fdo.: Carlos Durán Moya