



16 ES	11 21	NUMERO 238.949	10 Y
	22	FECHA DE PRESENTACION 10-1-78	

238949
MODELO DE UTILIDAD

Concedida al Dacetro de acuerdo
con la Ley de Patentes de 1960 en la
forma de un modelo de utilidad en el cual
tiene carácter de prioridad.

30 PRIORIDADES:	32 FECHA	33 PAIS
31 NUMERO		

47 FECHA DE PUBLICIDAD	51 CLASIFICACION INTERNACIONAL B60K
------------------------	--

54 TITULO DE LA INVENCIÓN ANILLO DE SINCRONISMO PERFECCIONADO.

71 SOLICITANTE (S) D. JUAN BLANQUE MARTI.
--

DOMICILIO DEL SOLICITANTE Copérnico, 15 - 1º - 1ª BARCELONA (6).

72 INVENTOR (ES)

73 TITULAR (ES)

74 REPRESENTANTE D. BERNARDO UNGRIA GOIBURU.

PPG/SD.

1 El Estatuto vigente sobre Propiedad Industrial, de
26 de Julio de 1929, en su texto refundido publicado el 30
de Abril de 1930, establece los caracteres de patentabili-
5 objeto obtener ventajas sobre lo ya conocido, admitiendo
por consiguiente como patentables, las nuevas máquinas, a-
paratos, instrumentos, procesos de fabricación, etc. La am
plitud de conceptos previstos como patentables, ha llevado
al legislador a aclarar (Artº. 46) que la enumeración con-
10 tenida en dicho cuerpo legal es puramente enunciativa y no
limitativa, haciéndola extensiva incluso a los descubrimien-
tos de tipo científico (Artº. 47).

15 El Decreto de 26 de Diciembre de 1947, recogiendo
la Orden de 18 de Noviembre de 1935, confirma el criterio
legal de que también serán patentables los instrumentos, ob
jetos, o partes de los mismos, que aporten a la función a
que son destinados, un beneficio o efecto nuevo, y en defi-
nitiva que constituyan una mejora sustancial sobre lo ante
riormente conocido.

20 Pues bien, a tenor de lo expuesto, y en base al ar
ticulado que recoge los conceptos expresados, debe conside-
rarse, que la invención a que se refiere la presente memo-
ria, constituye una novedad industrial, con características
y ventajas que la hacen merecedora del privilegio de explo-
25 tación exclusiva que por ella se solicita, premiando así
los méritos de quien aporta a la industria del país una me-
jora efectiva y precisamente comprendida entre las enuncia-
das por la Ley como patentables. (Arts. 46 y 47 en relación
con el 171, en su nueva redacción afectada por la Orden de
30 18 de Noviembre de 1.935).

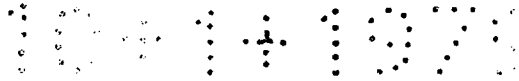
1 La presente invención, según se expresa en el
enunciado de esta memoria descriptiva, consiste en un anillo de sincronismo perfeccionado.

5 El anillo de sincronismo que presenta la invención
corresponde al tipo de los utilizados en las cajas de cambio de marchas de vehículos a motor, es decir aquellos elementos que facilitan el cambio de marcha haciendo dicha operación mucho más suave y alargando considerablemente la vida del tren de engranajes. El fin primordial de dichos
10 anillos consiste, pues, en igualar la velocidad de giro del engranaje o grupo de engranajes a conectar con los engranajes que están ya en movimiento.

15 Los anillos convencionales utilizados en la actualidad están constituidos con materiales relativamente blandos o bien vinculados superficialmente con una capa de dichos materiales blandos constituyendo esta zona los frentes de acoplamiento actuantes sobre los engranajes a sincronizar. Tanto con una técnica como en otra el desgaste sufrido por dichos anillos es sumamente rápido mermando la vida del conjunto y existiendo la posibilidad de desprendimiento de las capas de material blando en aquellos anillos recubiertos con un material blando.

20 Esta posibilidad queda eliminada en el anillo sincronizador que presenta la invención ya que se constituye con materiales no electrolíticos y unidos mediante temperaturas de fusión de diferente grado térmico.

25 Para complementar la descripción que seguidamente se va a realizar y con objeto de ayudar a una mejor comprensión de las características del invento, se acompaña a
30 la presente memoria descriptiva y formando parte integrante



1 de la misma de una hoja única de planos en la que con carácter ilustrativo y no limitativo, se ha representado una vista en perspectiva del anillo de sincronismo realizado según la invención.

5 A la vista de la mencionada figura, y como puede comprobarse, el anillo de sincronismo, en cuestión, consta de una única pieza 1 metálica y obtenida por forjado. En el dintorno 3 de esta pieza 1 queda integrada una capa 2 de material no electrolítico distinto al material utilizado para la base del mismo. La unión de la capa 2 con la pieza 1 se realiza mediante la proyección del material de la capa 2 a una temperatura menor a la de revenido de la base, determinando una vinculación inseparable por medios mecánicos.

10

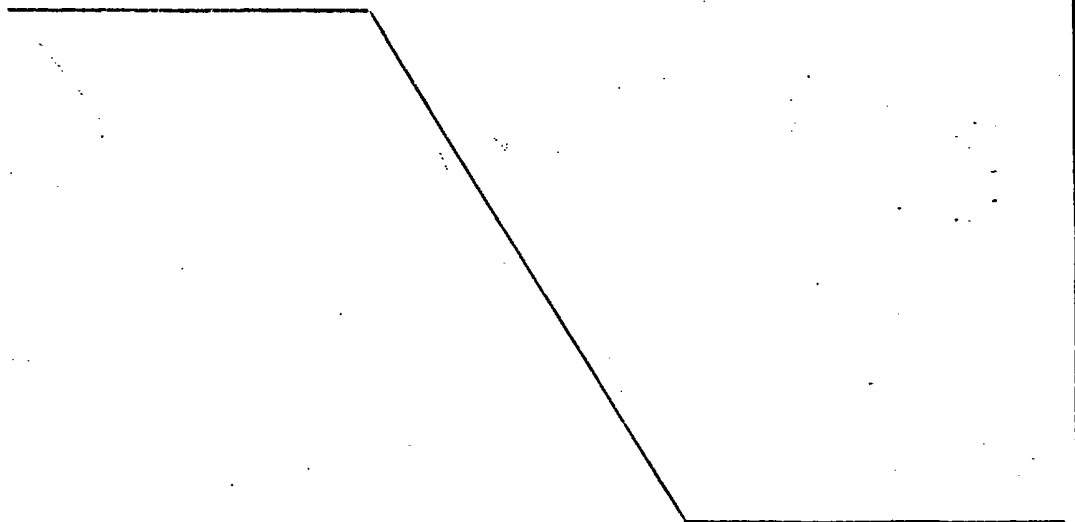
15

20

El comportamiento a la fricción de esta capa 2 es altamente satisfactorio tanto en el aspecto del arrastre como en el escaso desgaste, factores muy a tener en cuenta a la hora de la utilización del anillo. Por otro lado, el dintorno 3 está optativamente estriado en sentido transversal respecto al eje del anillo, manteniendo no obstante las características del material aportado.

25

30





1 Hecha la descripción a que se refiere la memoria
que antecede, es preciso insistir en que los detalles de
realización de la idea expuesta, pueden variar, es decir,
que pueden sufrir pequeñas alteraciones, basadas siempre
5 en los principios fundamentales de la idea, que son en esen-
cia los que quedan reflejados en los párrafos de la descrip-
ción hecha. En efecto, el Artículo 48 del Estatuto vigente
sobre Propiedad Industrial, establece como no patentables,
en su apartado tercero, "los cambios de forma, dimensiones,
10 proporciones y materias de un objeto ya patentado" fijando
así el criterio del legislador en el sentido de que paten-
tada una idea que pueda dar lugar a una realidad práctica
e industrializable, nadie podrá apoyarse en ella para, a
pretexto de haber introducido ligeras modificaciones, pre-
15 sentarla como nueva y propia.

Este principio, en cuanto al alcance de la protec-
ción del objeto patentado se refiere, se halla confirmado
por numerosas Sentencias del Tribunal Supremo, y entre -
ellas, como más terminantes, en las de fechas 16 de octubre
20 de 1954, 23 de enero de 1959, 20 de marzo de 1964 y otras.

Establecido el concepto expresado, en cuanto a la
amplitud que debe darse a la protección solicitada, se re-
dacta a continuación la Nota de Reivindicaciones, de acuer-
do con lo que se establece en el último párrafo del apar-
25 tado tercero del Artículo 100 de la Ley, sintetizando así
las novedades que se desean reivindicar:

NOTA DE REIVINDICACIONES

30 En resumen, el privilegio de explotación exclusi-
va que se solicita, recaerá sobre las reivindicaciones si-
guientes:

10011978

1

1ª.- "ANILLO DE SINCRONISMO PERFECCIONADO".- del tipo obtenido por una sola pieza metálica forjada caracterizado esencialmente porque en su dintorno incorpora una capa de material no electrolítico distinto a la base que está íntima superficialmente unido a ella mediante proyección a temperatura inferior a la de revenido de la base, constituyendo un conjunto, inseparable por medios mecánicos, de comportamiento físico diferenciado, estando dicho dintorno optativamente estriado manteniendo la característica del material aportado.

5

10

2ª.- Se reivindica por último como objeto sobre el que ha de recaer el Modelo de Utilidad que se solicita: "ANILLO DE SINCRONISMO PERFECCIONADO".

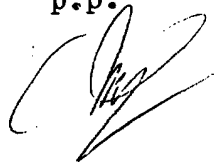
15

Todo conforme queda descrito y reivindicado en la presente memoria descriptiva que consta de seis páginas mecanografiadas y dibujos que se acompañan.

Madrid, 23 octubre 1.978

BERNARDO UNGRIA

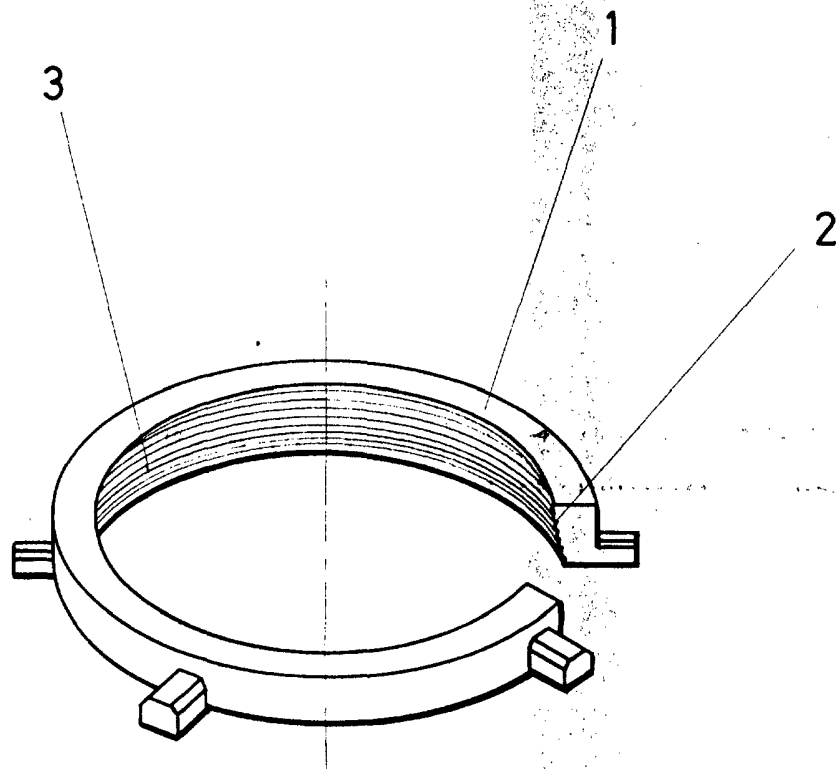
p.p.



20

25

30



ESCALA VARIABLE

Madrid, 23 de octubre de 1978

BERNARDO UNGRIA

P. P.