

AH



ESPAÑA

ES

11

21

22

NUMERO

238.948

Y

FECHA DE PRESENTACION

23-10-78

238948

MODELO DE UTILIDAD

30 PRIORIDADES:	31 NUMERO	32 FECHA	33 PAIS
-----------------	-----------	----------	---------

47 FECHA DE PUBLICIDAD	51 CLASIFICACION INTERNACIONAL B64J
------------------------	--

54 TITULO DE LA INVENCIÓN
HUSILLO PERFECCIONADO.

71 SOLICITANTE (S)
D. JUAN BLANQUE MARTI.

DOMICILIO DEL SOLICITANTE
Copérnico, 15 - 1º 1ª - BARCELONA - 6

72 INVENTOR (ES)

73 TITULAR (ES)

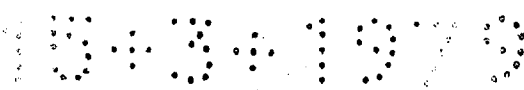
74 REPRESENTANTE
DON BERNARDO UNGRIA GOIBURU

1930

1 El Estatuto vigente sobre Propiedad Industrial, de
26 de Julio de 1929, en su texto refundido publicado el 30
de Abril de 1930, establece los caracteres de patentabili-
5 dad de las invenciones de tipo industrial que tienen por
objeto obtener ventajas sobre lo ya conocido, admitiendo
por consiguiente como patentables, las nuevas máquinas, a-
paratos, instrumentos, procesos de fabricación, etc. La am-
plitud de conceptos previstos como patentables, ha llevado
al legislador a aclarar (Artº. 46) que la enumeración con-
10 tenida en dicho cuerpo legal es puramente enunciativa y no
limitativa, haciéndola extensiva incluso a los descubrimien-
tos de tipo científico (Artº. 47).

15 El Decreto de 26 de Diciembre de 1947, recogiendo
la Orden de 18 de Noviembre de 1935, confirma el criterio
legal de que también serán patentables los instrumentos, ob-
jetos, o partes de los mismos, que aporten a la función a
que son destinados, un beneficio o efecto nuevo, y en defi-
nitiva que constituyan una mejora sustancial sobre lo ante-
riormente conocido.

20 Pues bien, a tenor de lo expuesto, y en base al ar-
ticulado que recoge los conceptos expresados, debe conside-
rarse, que la invención a que se refiere la presente memo-
ria, constituye una novedad industrial, con características
y ventajas que la hacen merecedora del privilegio de explo-
25 tación exclusiva que por ella se solicita, premiando así
los méritos de quien aporta a la industria del país una me-
jora efectiva y precisamente comprendida entre las enuncia-
das por la Ley como patentables. (Arts. 46 y 47 en relación
con el 171, en su nueva redacción afectada por la Orden de
30 18 de Noviembre de 1.935).



1

En transmisiones de movimientos cuyos órganos activados están localizados en posiciones variables de alineación y/o inclinación, dichos órganos deben ser conectados mediante cuerpos flexibles que permitan tales variaciones sin repercutir en el sincronismo de los movimientos.

5

Tal es el caso del accionamiento de alzacratales de vehículos, de correderas para múltiples usos en diversos tipos de industrial, en cuyos accionamientos deba transformarse un movimiento circular en un desplazamiento lineal.

10

El objeto del presente registro consiste en un husillo flexible pero resistente a la torsión debido a la disposición de sus componentes, entre los cuales incorpora una especie de cepillo que engrasa y limpia los órganos relacionados con él suavizando el movimiento.

15

El husillo en cuestión está constituido por un ánima flexible que se compone de varios alambres arrollados sobre sí mismos, alrededor de los cuales se ha previsto una varilla arrollada en espiral de paso constante.

20

Entre el ánima y la varilla arrollada se ha previsto una pluralidad de apéndices pilosos opcionalmente floccados que realizan la función de cepillo.

25

Dichos apéndices pilosos están ventajosamente siliconados y constituyen el elemento engrasador, amortiguador y guardapolvo para los órganos relacionados con el husillo.

30

Con objeto de ilustrar convenientemente cuanto hemos expuesto, se acompaña a la presente memoria descriptiva y formando parte integrante de ella, una hoja de dibujos en los que de un modo esquemático se ha representado un ejemplo ilustrativo, no limitativo de las posibilidades prácticas de realización.



1 En la figura 1 se representa una vista lateral del husillo donde pueden apreciarse los principales componentes del conjunto.

5 En la figura 2 aparece un detalle de la sección transversal del husillo.

En base a las figuras cabe señalar: 1, ánima flexible; 2, varilla arrollada en espiral y 3, apéndices pilosos.

10 Los alambres que componen el ánima flexible 1 se arrollan en sentido contrario respecto al arrollamiento de la varilla 2 para dotar al husillo de una resistencia adecuada a la torsión.

15 La varilla 2 constituye la hélice del husillo sobre la cual engranan y/o circulan los órganos que componen el mecanismo.

Los apéndices pilosos 3 se retienen entre el ánima 1 y la varilla 2, pueden ser flocados y su siliconado favorece el deslizamiento de los elementos móviles, al mismo tiempo retiene el polvo y amortigua las vibraciones.

20 No se considera necesario hacer más extensa esta descripción para que cualquier persona perita en la materia comprenda perfectamente cual es el objeto que se desea registrar, así como las ventajas que de su realización industrial han de derivarse.

25 Por todo ello y para evitar posibles imitaciones se presenta esta solicitud, pidiendo la explotación exclusiva del objeto descrito de acuerdo con las consideraciones y puntos que se desean reivindicar, que se concretan en las páginas siguientes.

30



1 Hecha la descripción a que se refiere la memoria
que antecede, es preciso insistir en que los detalles de
realización de la idea expuesta, pueden variar, es decir,
5 que pueden sufrir pequeñas alteraciones, basadas siempre
en los principios fundamentales de la idea, que son en esen-
cia los que quedan reflejados en los párrafos de la descrip-
ción hecha. En efecto, el Artículo 48 del Estatuto vigente
sobre Propiedad Industrial, establece como no patentables,
10 en su apartado tercero, "los cambios de forma, dimensiones,
proporciones y materias de un objeto ya patentado" fijando
así el criterio del legislador en el sentido de que paten-
tada una idea que pueda dar lugar a una realidad práctica
e industrializable, nadie podrá apoyarse en ella para, a
pretexto de haber introducido ligeras modificaciones, pre-
15 sentarla como nueva y propia.

Este principio, en cuanto al alcance de la protec-
ción del objeto patentado se refiere, se halla confirmado
por numerosas Sentencias del Tribunal Supremo, y entre -
20 ellas, como más terminantes, en las de fechas 16 de octubre
de 1954, 23 de enero de 1959, 20 de marzo de 1964 y otras.

Establecido el concepto expresado, en cuanto a la
amplitud que debe darse a la protección solicitada, se re-
25 dacta a continuación la Nota de Reivindicaciones, de acuer-
do con lo que se establece en el último párrafo del apar-
tado tercero del Artículo 100 de la Ley, sintetizando así
las novedades que se desean reivindicar:

NOTA DE REIVINDICACIONES

En resúmen, el privilegio de explotación exclusi-
30 va que se solicita, recaerá sobre las reivindicaciones si-
guientes:



1

1ª.- "HUSILLO PERFECCIONADO".- caracterizado esencialmente porque está constituido por un ánima flexible determinada por varios alambres arrollados sobre sí mismos, alrededor de la cual se ha previsto una varilla arrollada en espiral de paso constante, con la particularidad de que entre el ánima y la varilla arrollada se ha previsto una pluralidad de apéndices pilosos, flocados o no que a modo de cepillo preferentemente siliconado, constituye un elemento engrasador, amortiguador y guardapolvo.

5

10

2ª.- Se reivindica por último como objeto sobre el que ha de recaer el Modelo de Utilidad que se solicita: "HUSILLO PERFECCIONADO".

15

Todo conforme queda descrito y reivindicado en la presente memoria descriptiva que consta de seis páginas mecanografiada y dibujos adjuntos.

Madrid, 23 de Octubre 1.978
BERNARDO UNGRIA
p.p.

20

25

30

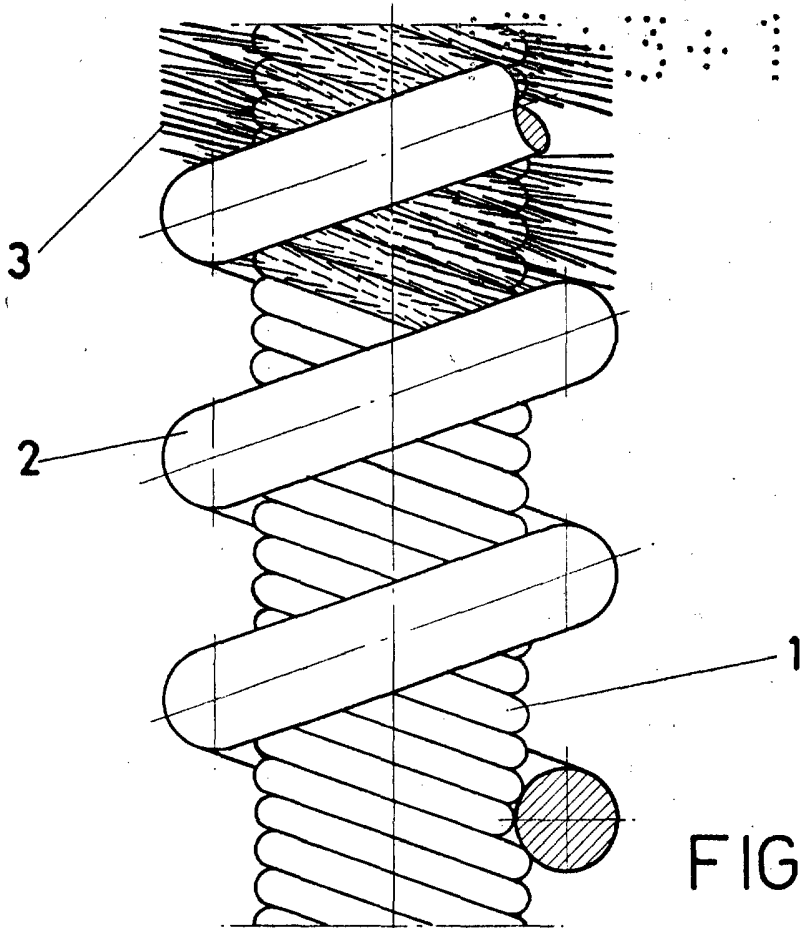


FIG -1

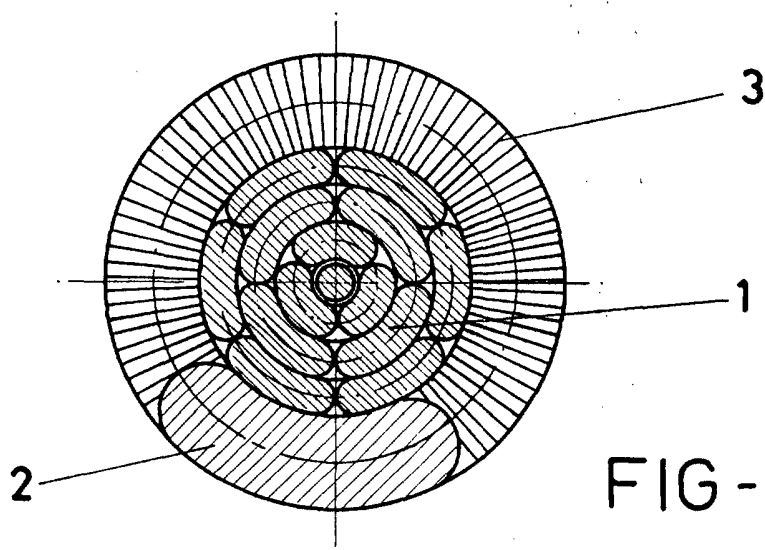


FIG -2

ESCALA VARIABLE

Madrid, 23 de Octubre de 1979

BERNARDO UNGRIA

p. p.