

MINISTERIO DE INDUSTRIA Y ENERGIA

Registro de la Propiedad Industrial



ESPAÑA

19 ES	11	NUMERO	10 Y
	21		
	22	FECHA DE PRESENTACION	
		20.8.77	

5 MAR. 1979

MODELO DE UTILIDAD

238928

30 PRIORIDADES:	32 FECHA	33 PAIS
31 NUMERO		
P 26 38 574.0	27.8.76	Rep.Fed.A1.

47 FECHA DE PUBLICIDAD	51 CLASIFICACION INTERNACIONAL
	A63 B

54 TITULO DE LA INVENCIÓN
"UTENSILIO DE JUEGO DE PELOTA PARA TIRAR, PROYECTAR O GOLPEAR PELOTAS DE JUEGO"

71 SOLICITANTE (S)
VOLKER SCHULTZE ELEKTRO-MECHANISCHE APPARATE

DOMICILIO DEL SOLICITANTE
Kriegerstrasse 10, D-7594 Kappelrodeck, República Federal Alemana

72 INVENTOR (ES)
Volker Schultze y Paul Ayasse

73 TITULAR (ES)

74 REPRESENTANTE	D. ALBERTO DE ELZABURU MARQUEZ	(P.- 66.718)
------------------	--------------------------------	--------------

1 El invento se refiere a un utensilio de juego de pelota para tirar, proyectar o golpear pelotas de juego, constituido por un bastidor provisto de una red o una tela.

5 Los utensilios de juego de pelota de este tipo son comúnmente conocidos por las raquetas de tenis. Puede clasificarse también en esta categoría la raqueta para el juego de pelota usual en las provincias vascas de España y Francia. En ambos tipos de raquetas ataca en el bastidor un mango relativamente largo que sirve para conferir a los golpes de pelota un impulso considerable. Por esta razón, la construcción tiene por naturaleza una influencia decisiva en todo el desarrollo del juego desde la configuración y el tamaño de la pista hasta los reglamentos de juego. Por el juego de tenis es notorio que éste proporciona la posibilidad de movimiento físico muy intensivo, pero para ello exige también mucho respecto al tamaño de la pista. Algo parecido ocurrirá probablemente con el juego de pelota vasca.

15 El invento se basa en la misión de crear un utensilio de juego de pelota que, con movimiento igualmente intenso, requiera superficies de pista considerablemente menores. Es evidente que esto se puede lograr únicamente reduciendo el impulso de los golpes dados a la pelota. No obstante, ya que se pretende conservar la posibilidad de esfuerzo físico idéntico que en los juegos citados, este fin puede conseguirse sólo con una forma de juego diferente en base de una configuración constructiva correspondiente del utensilio de juego de pelota, en la que a la pelota se le confiere una energía cinética menor.

20 Según el invento, este problema se resuelve en

1 un utensilio de juego de pelota del tipo inicialmente cita-
do gracias a que el bastidor, realizado con simetría longi-
tudinal y transversal, presenta en el centro longitudinal
5 en ambos largueros laterales una interrupción, y a que las
dos partes correspondientes de los largueros están unidas
entre sí a través de una articulación. Gracias a esta rea-
lización constructiva del utensilio de juego de pelota se
crea la condición para una forma de juego diferente. En efec-
to, la disposición de articulación permite abatir hacia den-
10 tro las dos mitades de utensilio, en torno al eje de arti-
culación central transversal, a una posición doblada o abrir
las pasando de esta posición a la posición extendida. De
ello resulta una forma de juego en la que una pelota que
llega y da en el revestimiento puede ser cogida abatiendo
15 el utensilio hacia dentro y a la posición doblada, mientras
que aquella es arrojada hacia arriba o a lo lejos abriendo
el utensilio a la posición extendida. Es evidente que, con
el mismo esfuerzo, el alcance de tiro de la pelota es menor
que, por ejemplo, en el caso del tenis.

20 Sin tener en cuenta esta consideración orientada
a un juego de competición como, por ejemplo, en el caso del
tenis, el utensilio de juego de pelota según el invento pue-
de utilizarse también de muchas otras maneras con forma de
juego correspondientemente realizada, por ejemplo por perso-
25 nas individuales con o sin un muro como compañero de juego,
entre dos o varios como juego de competición con cualesquie-
ra reglamentos establecidos. Por ejemplo, permite también
una forma de jugar parecida al balón puño o balón bolea, de-
biendo ser jugada la pelota por dos grupos que juegan uno
30 contra otro por encima de una cuerda o una red.

1 La articulación está realizada convenientemente a
modo de una articulación abatible constituida por dos alas
móviles una contra otra en torno a un perno de articula-
ción, estando sujetas las dos alas en las dos partes de un
5 larguero. La articulación abatible puede estar provista de
un tope para la posición extendida a modo de una articula-
ción de coque. Además, puede estar cargada con un muelle con
figurado correspondientemente que tiende a forzarla a la
posición extendida. Gracias a esta carga por muelle se ayu-
10 da a la operación de apertura, que ha de realizarse a mano,
de modo que esta operación tiene lugar de forma brusca y
actúa al mismo tiempo de manera elástica sobre los antebra-
zos.

15 En una forma de realización preferida, pero a pe-
sar de ello particularmente sencilla, como articulación se
ha previsto un muelle helicoidal coaxial que une ambas par-
tes de larguero. El muelle helicoidal permite abrir las dos
partes de larguero, pero tiene la tendencia a volver a su ver-
a la posición extendida y ayuda, por tanto, también en la
20 operación de apertura hacia la posición extendida y, por
consiguiente, a arrojar la pelota.

25 La configuración exterior del utensilio de juego
de pelota en cuanto a selección de material y conformación
queda en amplio grado a la discreción del fabricante. El
bastidor puede ser de madera, material sintético armado o
metal; puede tener sección transversal rectangular o redon-
da o tener cualquier otro perfil; puede estar hecho, por
último, de material macizo o también de material tubular.
El revestimiento puede estar realizado como red o también
30 como tejido cerrado; puede estar tensado fuertemente o ser

1 más o menos flojo. Por último, son posibles también numero-
 sas variantes en la conformación del bastidor. Este puede
 ser rectangular, circular u ovalado; en cambio resulta pre-
 ferible una forma rectangular u ovalada más bien estirada.
 5 Las partes del bastidor que están simétricamente opuestas
 entre sí respecto al eje de la articulación pueden estar
 realizadas como mangos, o bien pueden preverse en estos si-
 tios mangos especiales acoplados.

10 En el dibujo adjunto está representado un ejemplo
 de realización preferido del objeto del invento, mostrando:

La figura 1, el utensilio de juego de pelota en
 posición extendida, en vista en planta; y

15 la figura 2, el mismo utensilio en estado doblado
 durante la utilización en vista en perspectiva desde un la-
 do.

20 El utensilio de juego de pelota está constituido
 sustancialmente por un bastidor periférico ovalado alarga-
 do 2 que puede estar hecho de listones de madera correspon-
 dientemente curvados, a modo de una raqueta de tenis, de
 caña de Tonkín o similar, de material sintético armado o de
 barras perfiladas metálicas o tubos metálicos, y por un re-
 vestimiento 3, a saber, un trenzado o tejido de, por ejemplo,
 cuerdas de material sintético a base de poliamidas o poli-
 uretanos. Los dos largueros laterales 4 del bastidor están
 25 interrumpidos en su centro longitudinal, y sus dos partes
 correspondientes están unidas entre sí mediante un muelle
 helicoidal 5. El bastidor 2, que en la forma de realización
 representada está constituido por un tubo metálico, está re-
 dondeado en los dos lados estrechos, y dado que el revesti-
 niento presenta huecos en las partes redondeadas, éstas sig-

1 ven de mangos 6.

5 El muelle helicoidal 5 actúa como unión articulada de ambas partes de los largueros 4 o del bastidor 2, que permite doblar una contra otra ambas partes desde la posición extendida y volver a llevarlas desde la posición doblada a la posición extendida tirando de los mangos 6. Mientras que en la primera parte del movimiento - operación de establecer la posición doblada - el muelle helicoidal 5 actúa de forma obstaculizante y su resistencia tiene que ser vencida, dicho muelle helicoidal actúa ayudando, a saber, con fuerza de lanzamiento, en la segunda parte del movimiento - operación de establecer la posición extendida -.

10

15 El modo de manejar el utensilio de juego de pelota puede reconocerse particularmente en la figura 2. El utensilio se coge con ambas manos, se dobla, y la pelota colocada en él es lanzada hacia arriba o eventualmente contra una pared o hacia otra persona, pasando el utensilio bruscamente a la posición extendida, en lo cual cooperan fuertemente los muelles helicoidales 5. En sentido inverso, una pelota que cae o llega es recogida doblando el utensilio de juego.

20

25 El utensilio permite hacer los más diversos tipos de juegos de pelota de personas individuales o entre varias personas hasta juegos de grupos con reglamentos establecidos, como por ejemplo el juego de balón puño o de balón bolealea.

30 En lugar del muelle helicoidal 5 utilizado en la forma de realización representada podría utilizarse también una articulación abatible de dos perfiles metálicos cortos unidos entre sí mediante un perno de articulación, cuyos perfiles están sujetos en las dos partes de los largueros. En

1 caso de que los largueros estén hechos de tubos, los perfi-
les metálicos pueden ser también piezas redondas enchufa-
das con asiento de apriete en los tubos. Una articulación
abatible de este tipo puede estar provista también, a modo
5 de una articulación de codo, de un tope para la posición
extendida que permita el doblado únicamente hacia un lado.
Además, dicha articulación puede estar cargada con un mue-
lle que tienda a forzarla a la posición extendida.

10

15

20

25

30

REIVINDICACIONES

5 Los puntos que como característica de novedad se presentan para que sean objeto de esta solicitud de Modelo de Utilidad en España, por VEINTE años, son los que se recogen en las reivindicaciones siguientes:

10 1ª.- Utensilio de juego de pelota para tirar, proyectar o golpear pelotas de juego, constituido por un bastidor abatible provisto de una red o un tejido, caracterizado porque el bastidor realizado con simetría longitudinal y transversal presenta en el centro longitudinal una interrupción en ambos largueros laterales, y porque las dos partes correspondientes de los largueros están unidos entre sí a través de una articulación.

15 2ª.- Utensilio de juego de pelota según la reivindicación 1ª, caracterizado porque la articulación está configurada a modo de una articulación abatible.

20 3ª.- Utensilio de juego de pelota según la reivindicación 2ª, caracterizado porque la articulación abatible está provista de un tope para la posición extendida y/o está cargada con un muelle que tiende a forzarla a la posición extendida.

25 4ª.- Utensilio de juego de pelota según la reivindicación 1ª, caracterizado porque la articulación es un muelle helicoidal coaxial que une ambas partes de larguero.

30 5ª.- Utensilio de juego de pelota según la reivindicación 1ª, caracterizado porque las dos partes del lado estrecho del bastidor están conformadas a modo de mangos.

1 6ª.- Utensilio de juego de pelota para tirar, proyectar o golpear pelotas de juego.

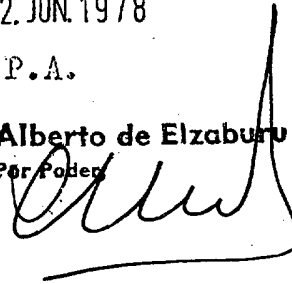
Tal y como se ha descrito en la Memoria que antecede, representado en los dibujos que se acompañan y con los fines que se han especificado.

5 Esta Memoria consta de OCHO hojas escritas a máquina por una sola cara.

Madrid, 22 JUN. 1978

P.A.

10 **Alberto de Elzaburu**
Por Poderes



15

20

25

30

10087

VAL.-

Fig. 1

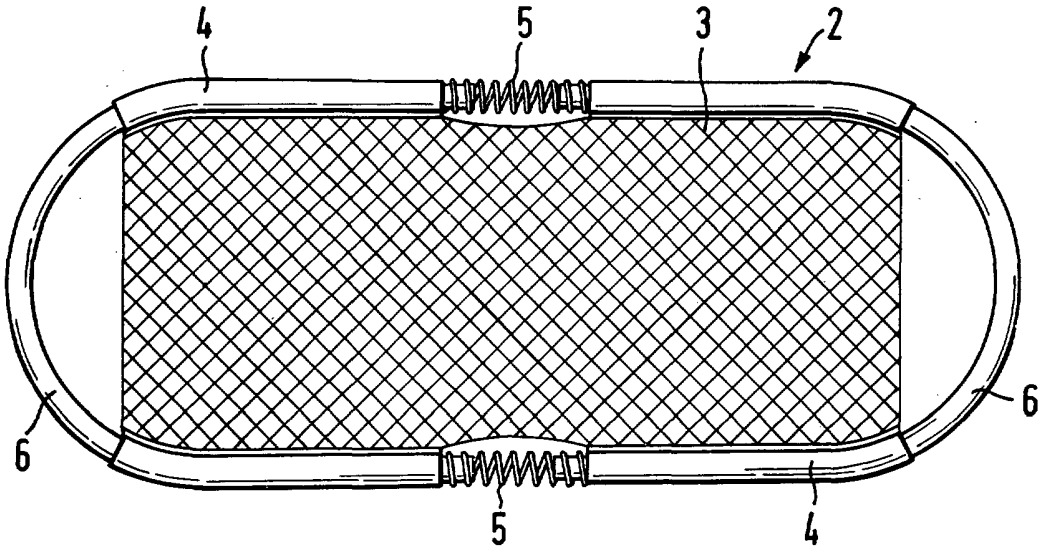
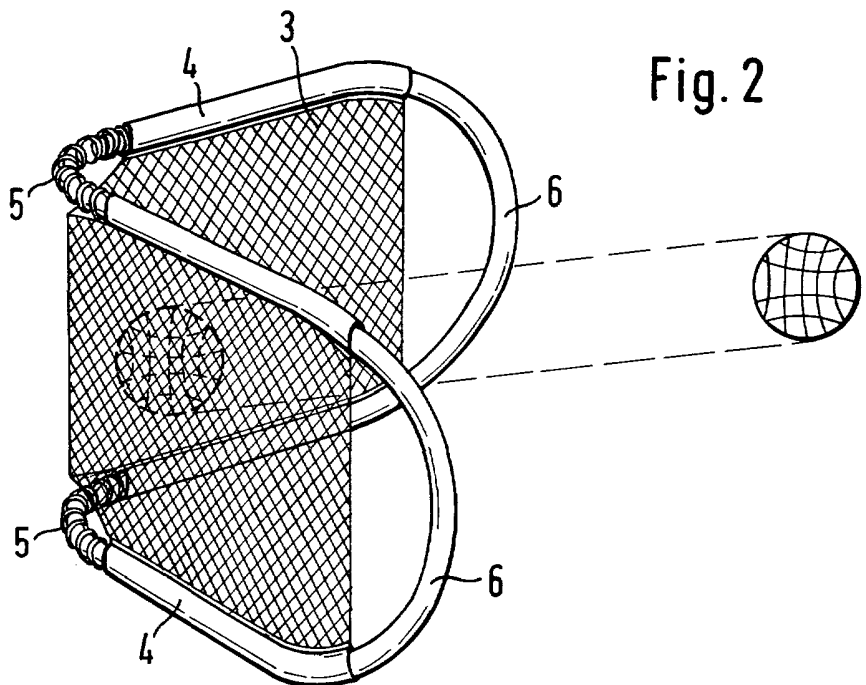


Fig. 2



Alberto de El...
Per Fode...