

AÑO 1.957

Expediente núm.



238928
23892

REGISTRO DE LA PROPIEDAD INDUSTRIAL

238928

PATENTE DE INTRODUCCION

MEMORIA DESCRIPTIVA

que se acompaña a la solicitud de

una PATENTE DE INTRODUCCION por 10 años, en España

a favor de

D. Jesus LETONA ARRIETA.-

, de nacionalidad

española

domiciliado en MONDRAGON (GUIPÚZCOA)

calle de Magdalena

núm. 16

por:

UN MECANISMO DE BLOQUEO PARA ORGANOS GIRATORIOS

Nº 4827

Agente Sr. GONZALEZ VACAS

23 8928

3 - D



23 8928

PATENTE DE INTRODUCCION

por DIEZ años

en España, a favor de D. Jesus LETONA ARRIETA, de nacionalidad española, domiciliado en MONDRAGON (Guipuzcoa),

en Magdalena nació por:

"UN MECANISMO DE BLOQUEO PARA ORGANOS GIRATORIOS".

MEMORIA - DESCRIPTIVA

El invento se relaciona, con un mecanismo de bloqueo para ciertos dispositivos móviles, por ejemplo volantes, platos, discos giratorios, y otros órganos mecánicos que realizan su trabajo mediante movimientos circulares o bien orientados en otros sentidos.

5.-

La aplicación más directa de éste mecanismo, se encuentra en los discos de aparatos telefónicos de conexión automática a fin de bloquearlos cuando así convenga.

10.-

Comprende este mecanismo fundamentalmente, un dispositivo formado por un bombillo que se acciona mediante una llave especial, de forma que cuando esta llave sitúa el cilindro del bombillo en fase de giro, este se desplazará en sen-



-2-

238928

5.- tido de rotación sobre su eje geométrico arrastrando una leva sobre el dispuesta y fijada por medios mecánicos. El cuerpo exterior del bombillo, posee un apéndice al que se enfrenta la leva, cerrando todo el sistema. Este mecanismo, se instala sobre un calado producido en el disco o volante a bloquear.

10.- Se comprende fácilmente que las aplicaciones que de este dispositivo pueden hacerse son muy variadas, sin embargo, se destina con preferencia para impedir el giro en los discos de conexión de los teléfonos automáticos, situandolos en condiciones de recibir las llamadas, pero no permite iniciar comunicaciones por cuanto que el citado disco queda bloqueado y será menester desplazar el mecanismo de bloqueo para poder establecer, con normalidad las comunicaciones que interese.

15.- De conformidad con un detalle del invento, se consideró como conveniente constituir este dispositivo a base de un mecanismo de cerrajería integrado por un bombillo cuyo cilindro móvil y el correspondiente equipo de punzones de bloqueo y muelles de expansión que sobre ellos actúa se encuentran instalados en el interior de un cuerpo general monobloque que posee un apéndice o prolongación especialmente concebida para instalar el dispositivo en el órgano cuyo bloqueo interesa.

20.- Según otra característica del invento, se estimó como útil que el apéndice del mecanismo de bloqueo se encuentre también longitudinalmente comunicado para que por su interior quede situado el sector extremo del cilindro

25.-



-3- 238928

del bombillo, con miras a instalar, sobre el extremo posterior de dicho cilindro, una pieza tope que fija el dispositivo sobre el órgano cuyo bloqueo interesa.

5.- De acuerdo con otra característica más del propio conjunto, el cuerpo sobre el que está organizado el bombillo presenta un segundo apéndice fijo, paralelo al anterior, sobre el que se sitúa una pieza unida al cilindro móvil determinando el cierre del mecanismo.

10.- Con objeto de facilitar cuanto sea posible la comprensión de la actual patente, se acompaña a esta memoria un juego de dibujos en los que se presenta un posible caso de realización práctica.

En los dibujos:

15.- La fig. 1ª, es una vista un tanto esquemática, correspondiente a un conjunto mecánico susceptible de girar sobre un eje. Es de observar que dicho dispositivo giratorio, tiene producido, por lo menos, un calado en el que se dispondrá el mecanismo de bloqueo cuando interese inmovilizar dicho órgano giratorio.

20.- Esta disposición, conforme queda indicado, es aplicable a muy diversos fines, sin embargo sustancialmente ha sido diseñado para bloquear aparatos telefónicos de conexión automática, en cuyo caso de aplicación, el órgano giratorio está constituido por ^{un} disco calado con el que establecen las conexiones. El dispositivo de bloqueo se instalará en uno de los calados del disco que queda inmovilizado por cuanto que el mecanismo de bloqueo hará tope en la uñeta que poseen los aparatos telefónicos.

25.-



La fig. 2a, muestra este mismo conjunto una vez que sobre el se ha instalado el mecanismo de bloqueo.

En la fig. 3a, se presenta un mecanismo de tipo propuesto visto por su planta inferior.

5.-

La fig. 4a, es una representación análoga a la figura precedente, en ella el mecanismo de bloqueo se encuentra situado en fase de cierre.

La fig. 5a, es una vista en elevación del mismo mecanismo.

10.-

Comentando estos dibujos se hace la aclaración de que mediante el número -1- se indica un eje portador del órgano giratorio -2- cuya inmovilización interesa.

El número -3- señala la carcasa que cierra el mecanismo general, por ejemplo un aparato telefónico, siendo -4- la uñeta de tope con la que normalmente se limita el giro del disco -2-. Dicha uñeta se encuentra fijada en la carcasa -3- mediante el dobléz -5- y tornillos -6-.

15.-

El número -7-, corresponde a un calado producido sobre el disco -2- en el que se instala el bloqueador constituido por un cuerpo general -8- que aloja un cilindro móvil -14- con una ranura longitudinal -14-, por la que penetra la llave de accionamiento. Este cuerpo -8- presenta un apéndice o prolongación -9- y otra paralela -10- entre las cuales se forma un espacio -13- que se cierra al hacer girar al cilindro -14- mediante la plaquita -11- que éste tiene instalada en su extremo, mediante los tornillos -12-.

20.-

25.-

Se comprende fácilmente que el bloqueador descrito, fundamentalmente está constituido por un mecanismo de cerra-



-5- 238928

5.- dura de bombillo que tiene unas prolongaciones paralelas entre las que se forma un espacio para permitir su acoplamiento sobre el dispositivo que se inmoviliza, y asimismo, cuenta con una plaquita de cierre fijada en el mecanismo del bombillo, cuya placa cierra el espacio comprendido entre dichas prolongaciones, inmovilizando el disco -2- que ya no puede girar por que éste dispositivo hace tope con la uñeta -4- del aparato telefónico.

10.- Se comprende fácilmente que la actual patente de introducción proporciona una construcción sencilla y efectiva que puede ser llevada a la práctica con gran facilidad, puesto que esta constituido por un número relativamente reducido de piezas que se construyen y montan fácilmente con el empleo de un mínimo de mano de obra, lo que asegura la posibilidad de producirlo en gran escala con miras a la obtención de una manufactura barata.

15.- Se hace constar, que en el objeto que constituye la actual patente de introducción será susceptible de introducir, todas aquellas variaciones de detalle que las circunstancias y la práctica pudieran aconsejar, siempre y cuando que con las variantes que se introduzcan, no se cambie, altere o modifique la esencialidad del objeto descrito.

20.- Asimismo, se hace la aclaración de que el dispositivo objeto de la actual patente de introducción no se ha practicado ni dado a conocer en España, se viene utilizando en Alemania por la firma ZEISS IKON.

25.-

- N O T A -

Se declaran como de propiedad y novedad en España, el contenido de las siguientes:



REIVINDICACIONES

5.- 1a.- un mecanismo de bloque para órganos giratorios, que comprende; un cuerpo general, longitudinalmente comunicado, con una prolongación que circunda un extremo de dicha comunicación, un cilindro susceptible de girar en el interior de este cuerpo general; una leva montada en el extremo posterior del cilindro móvil, y un segundo apéndice o prolongación solidario del mismo cuerpo general.

10.- 2a.- un mecanismo de bloqueo para órganos giratorios, según la anterior reivindicación que se caracteriza porque el cuerpo general comunicado, en uno de sus lados posee un resalte anular que circunda la entrada de la comunicación, cuyo resalte constituye asiento para la leva montada en un extremo del cilindro giratorio.

15.- 3a.- Un mecanismo de bloqueo para órganos giratorios, según reivindicación 1a, que se caracteriza porque el propio cilindro móvil, por uno de sus extremos soporta una pieza discoidal a modo de leva, que toma asiento sobre el segundo saliente o cresta del cuerpo general, creando un espacio libre entre la base de la leva y el plano paralelo del cuerpo general.

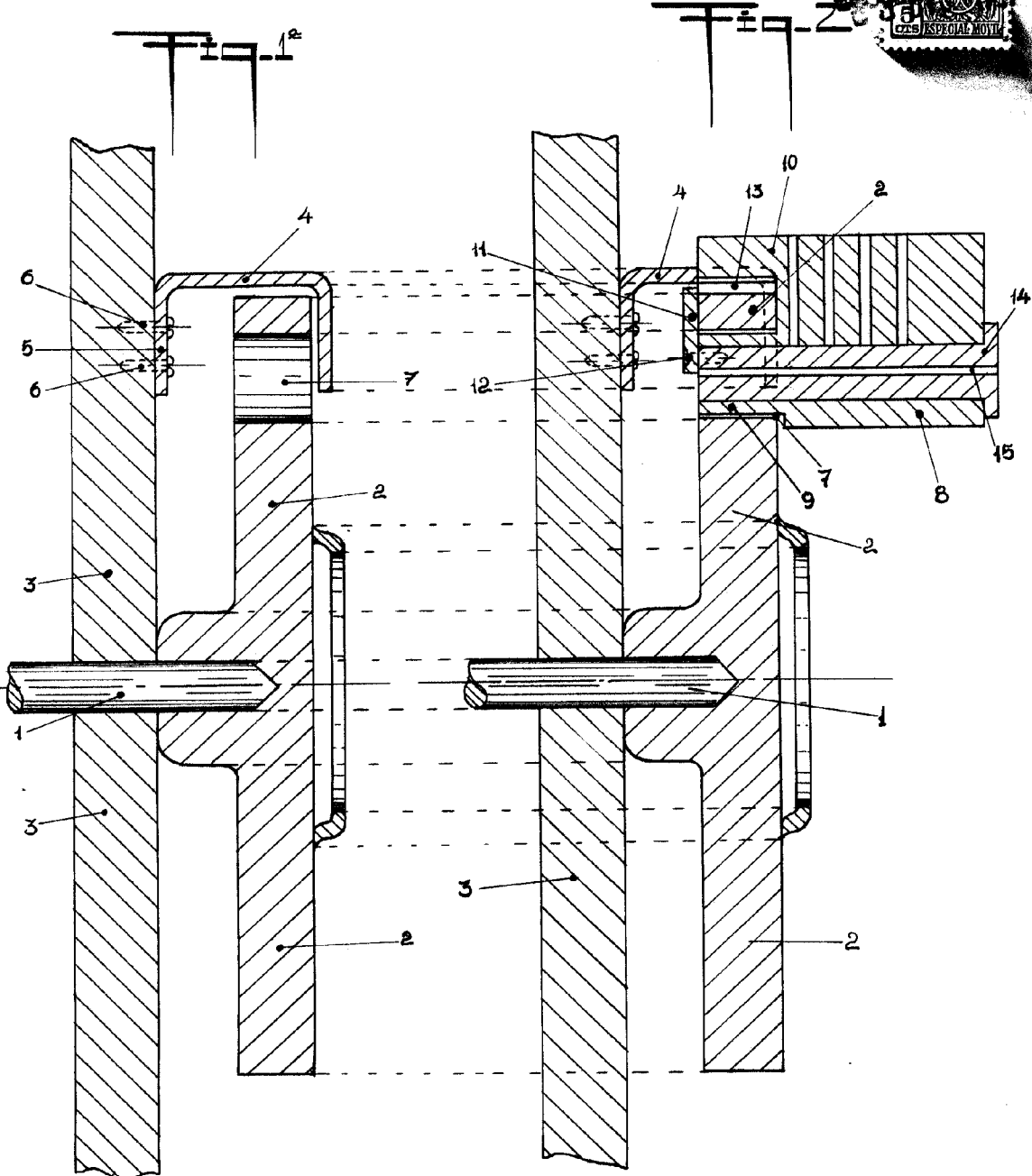
20.- 4a.- Un mecanismo de bloqueo para órganos giratorios, según reivindicación 1a, que se caracteriza porque el cuerpo externo, posee solidariamente un apéndice, sobre cuyo extremo se situa el punto más pronunciado de la leva durante la fase de bloqueo del mecanismo.

25.- 5a.- "UN MECANISMO DE BLOQUEO PARA ORGANOS GIRATORIOS"
 Todo ello tal como se describe y reivindica en la memoria que antecede que consta de SEIS hojas escritas a máquina por una sola de sus caras y planos que la ilustran.

Madrid, 3 de Diciembre de 1.957

FIRMA: E. González Vacas

238928



MADRID 30 DICIEMBRE DE 1.957. -

P. A. E. GONZALEZ-VACAS. -

ESCALA VARIABLE

Fig. 3 288928

Fig. 4

63

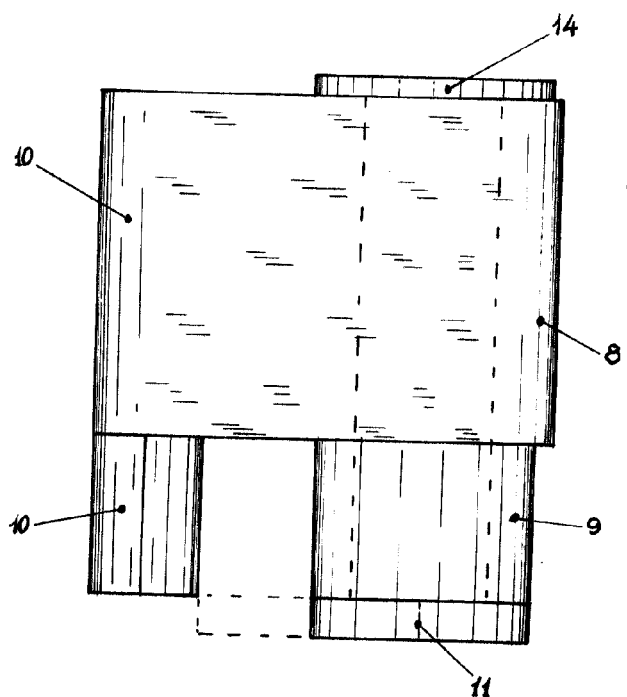
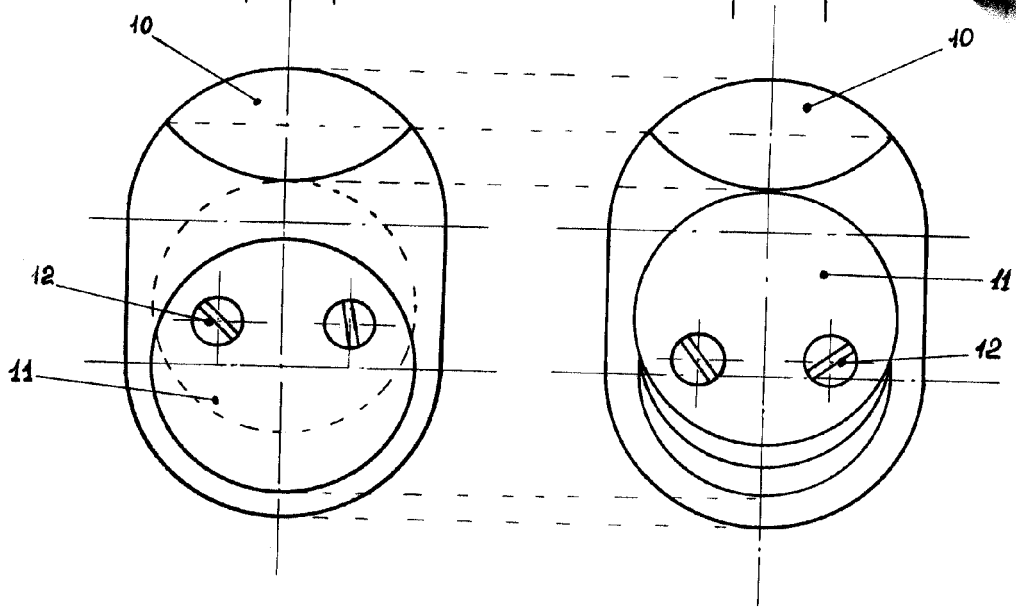


Fig. 5

MADRID 3 DICIEMBRE DE 1.957.-
P. A. E. GONZALEZ-VACAS.-

FIRMADO: P. Gonzalez Vacas*

ESCALA VARIABLE.-